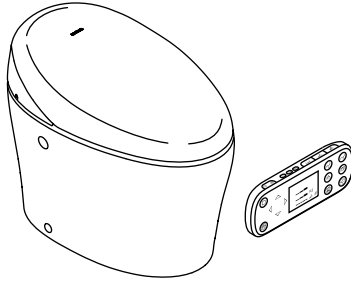


Installation Guide

Toilet with Cleansing Seat

K-4026



Français, page "Français-1"
Español, página "Español-1"

THE BOLD LOOK
OF **KOHLER**®

1221754-2-F

Important Information

NOTE: This product is designed for installation with the electrical and water supplies located through the wall.

Grounding Instructions

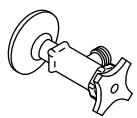
- This product should be grounded. In the event of an electrical short circuit, grounding reduces the risk of electric shock by providing an escape wire for the electric current. This product is equipped with a cord having a grounding wire with a grounding plug. The plug must be plugged into an outlet that is properly installed and grounded.



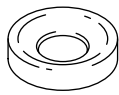
WARNING: Risk of electric shock. Improper use of the grounding plug can result in a risk of electric shock.

- If repair or replacement of the cord or plug is necessary, do not connect the grounding wire to either flat blade terminal. The wire with insulation having an outer surface that is green with or without yellow stripes is the grounding wire.
- Check with a qualified electrician or service personnel if the grounding instructions are not completely understood, or if in doubt as to whether the product is properly grounded.
- This product is factory equipped with a specific electric cord and plug to permit connection to a proper electric circuit. Make sure that the product is connected to an outlet having the same configuration as the plug. No adapter should be used with this product. Do not modify the plug provided — if it will not fit the outlet, have the proper outlet installed by a qualified electrician. If the product must be reconnected for use on a different type of electric circuit, the connection should be made by qualified service personnel.

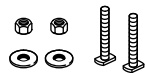
Tools and Materials



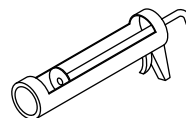
Supply Stop



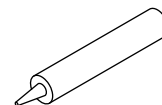
Wax Seal



5/16" x 2-1/4"
T-Bolts



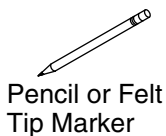
Caulk Gun



Caulk



Drill and 1/4" bit



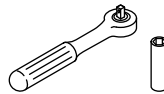
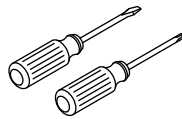
Pencil or Felt
Tip Marker



Masking
Tape



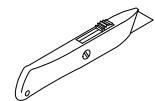
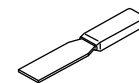
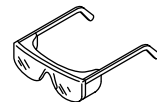
Silicone Grease
or Soap



Socket Wrench
with 1/2" Deep Socket



Rags



Before You Begin



WARNING: Risk of electric shock. Disconnect the power before servicing.



WARNING: Risk of electrical shock. Connect only to a properly-grounded, grounding-type receptacle which is protected by a Ground-Fault Circuit-Interrupter (GFCI) or Residual Current Device (RCD). Do not remove the grounding pin or use a grounding adapter.



CAUTION: Risk of hazardous gases. If a new toilet is not installed immediately, temporarily place a rag in the floor flange opening.

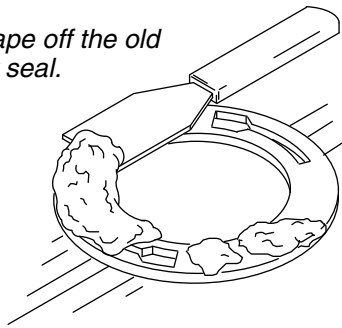
IMPORTANT! The water supply input pipe must be a minimum of 1/2" copper pipe or 3/4" PEX tube to provide the minimum water flow for this product to operate properly.

Before You Begin (cont.)

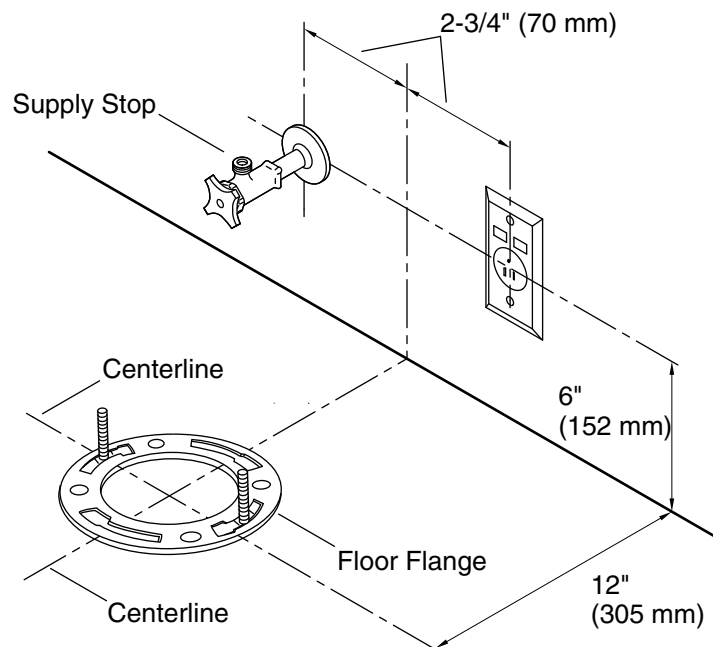
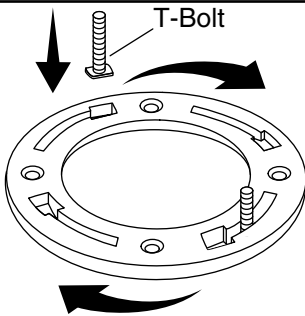
NOTICE: The Canadian Electric Code requires receptacles installed in bathrooms to be located at least 39-3/8" (1000 mm) from a bath or shower if practical, but in no case less than 19-11/16" (500 mm). If the installation is in Canada, install this unit in accordance with the Canadian Electrical Code, Part 1.

- Observe all local plumbing and building codes.
- Carefully inspect the new toilet for any damage.
- There is a wiring schematic on the inside of the access cover.
- Consult the Homeowners Guide for user directions.
- Consult the Homeowners Guide for troubleshooting instructions.

Scrape off the old wax seal.



T-Bolt



1. Prepare the Site



WARNING: Risk of electrical shock. Connect only to a properly-grounded, grounding-type receptacle which is protected by a Ground-Fault Circuit-Interrupter (GFCI) or Residual Current Device (RCD). Do not remove the grounding pin or use a grounding adapter.



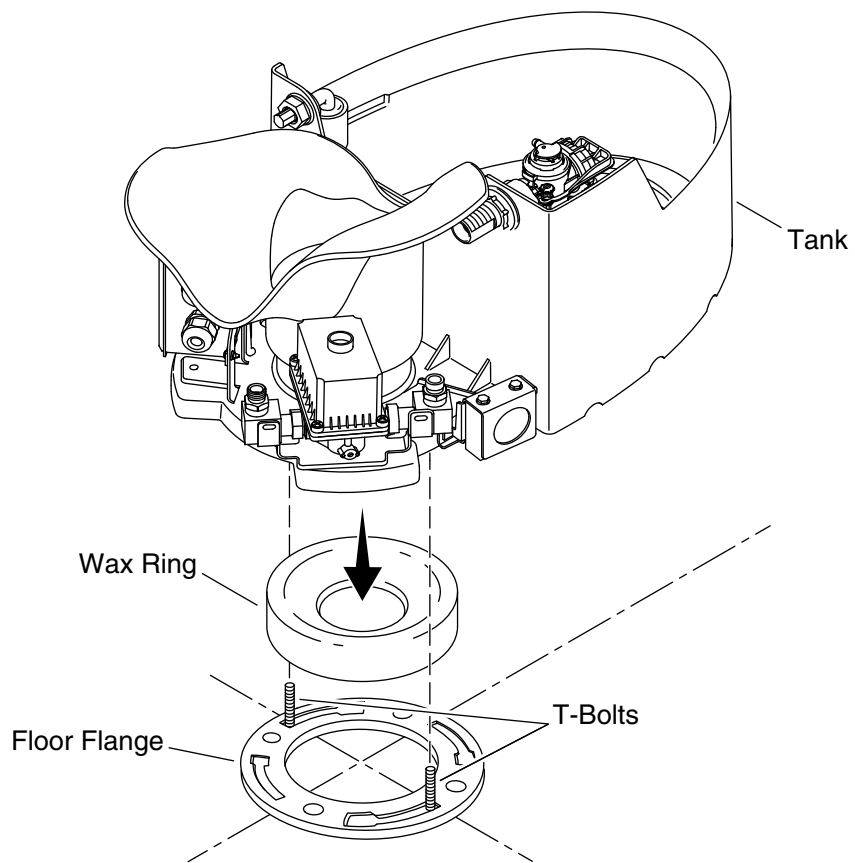
CAUTION: Risk of hazardous gases. If the new toilet is not installed immediately, temporarily place a rag in the closet flange.

NOTE: If the rough-in distance is less than 12" (305 mm) the seat may strike the wall when it is opened. Confirm the rough-in is 12" (305 mm) before installing the toilet.

- Turn OFF the water supply.
- Remove the old toilet.
- Remove the wax residue from the flange.

NOTE: T-bolts are not included. T-bolts should be 2-1/4" (57 mm) in length. Longer bolts will cause difficulty in installation.

- Install two 5/16" diameter x 2-1/4" long T-bolts into the floor flange.
- Mark the centerlines for the outlet on the floor.
- Install the electrical supply at the location shown.
- Install the water supply at the location shown.

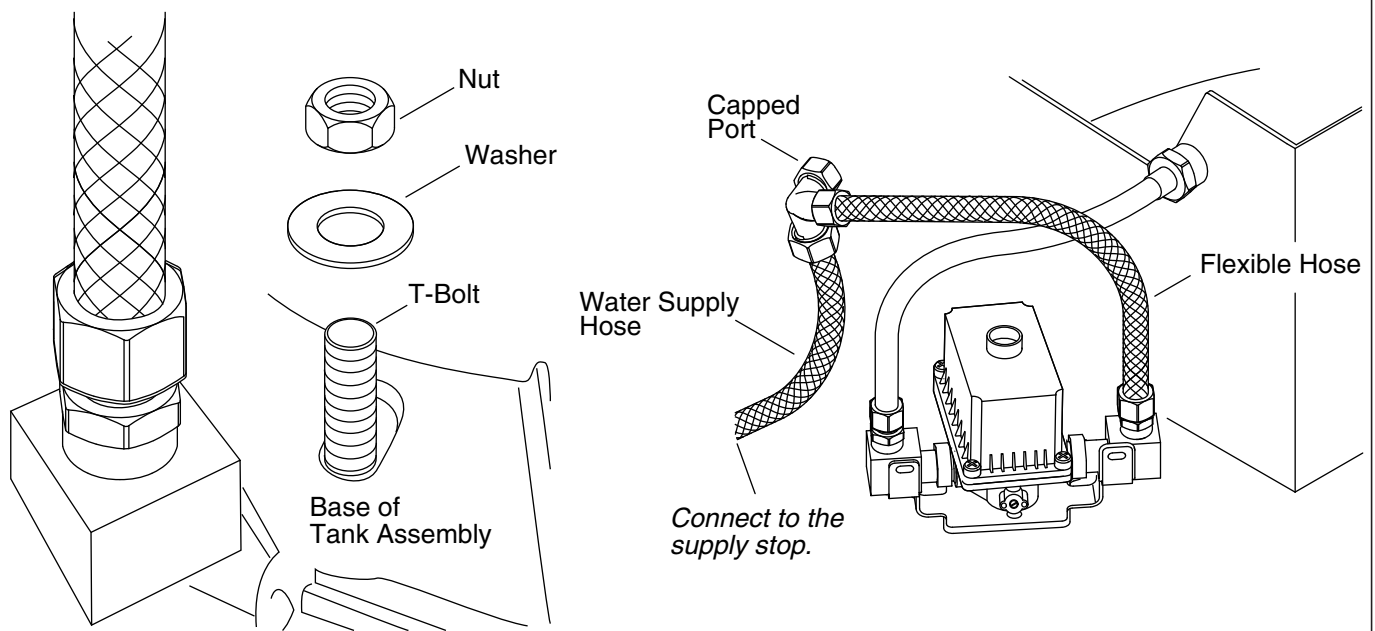


2. Install the Tank



CAUTION: Risk of property damage. Do not rock or lift the tank after placement. The seal created by the wax ring may be broken, resulting in leaking.

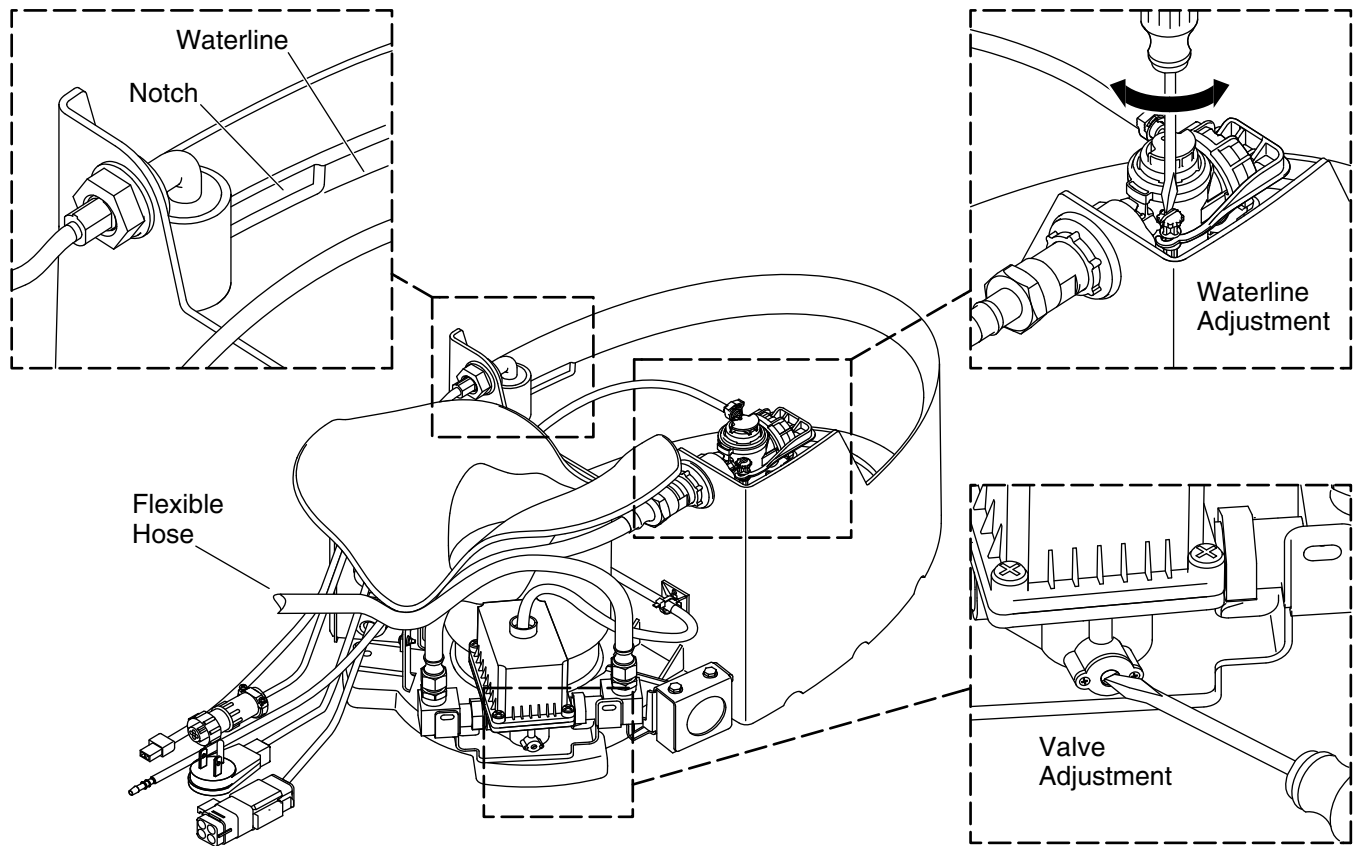
- Position the wax ring on the floor flange.
- Remove the tank from the vitreous toilet.
- Align the tank over the floor flange and T-bolts.
- Lower the tank onto the floor flange with the slots in the base of the tank aligned with the T-bolts.
- Carefully align the tank on the centerline.
- Press down evenly to set the wax ring.



3. Secure the Tank

CAUTION: Risk of product damage. Do not overtighten the mounting nuts. Do not cut or shorten the T-bolts.

- Install a washer on each T-bolt.
- Thread a nut onto each T-bolt.
- Handtighten the nuts.
- Wrench-tighten the nuts one quarter turn past hand-tight with a socket wrench.
- Connect the water supply hose to the open port on the elbow.
- Connect the water supply hose to the water supply stop.
- Confirm the cap on the elbow is tight.
- Open the water supply stop.



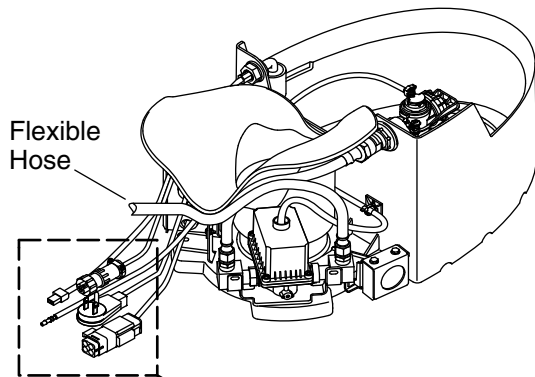
4. Check the Waterline



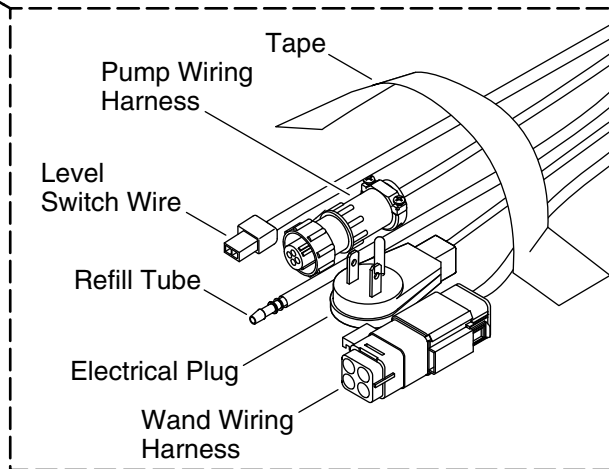
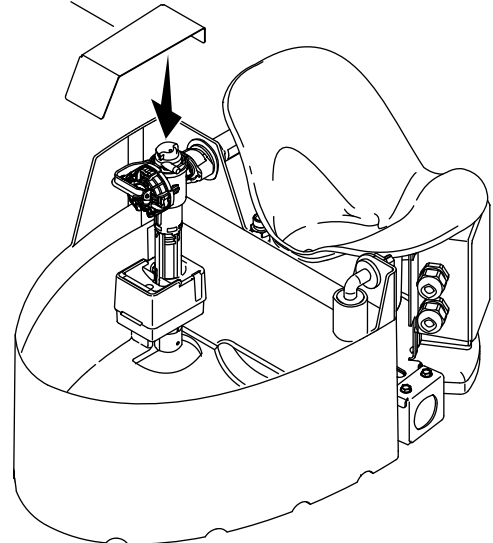
CAUTION: Risk of property damage. Before use, close the valve using the adjustment screw to avoid overflow.

NOTE: The waterline is marked inside the tank by a notch and a label.

- Turn the valve adjustment screw counterclockwise to open the valve.
- Allow the tank to fill. Check the water level in the tank.
- To adjust the water level, use a flat-blade screwdriver to carefully turn the adjustment rod on the inlet valve. Turning the rod counterclockwise will lower and clockwise will raise the water level.
- If further adjustment is required, remove several inches of water from the tank and allow it to refill. Confirm the water level is correct. Repeat until the correct water level is reached.
- Turn the valve adjustment screw clockwise to close the valve.
- Turn off the water supply.



Spray Shield

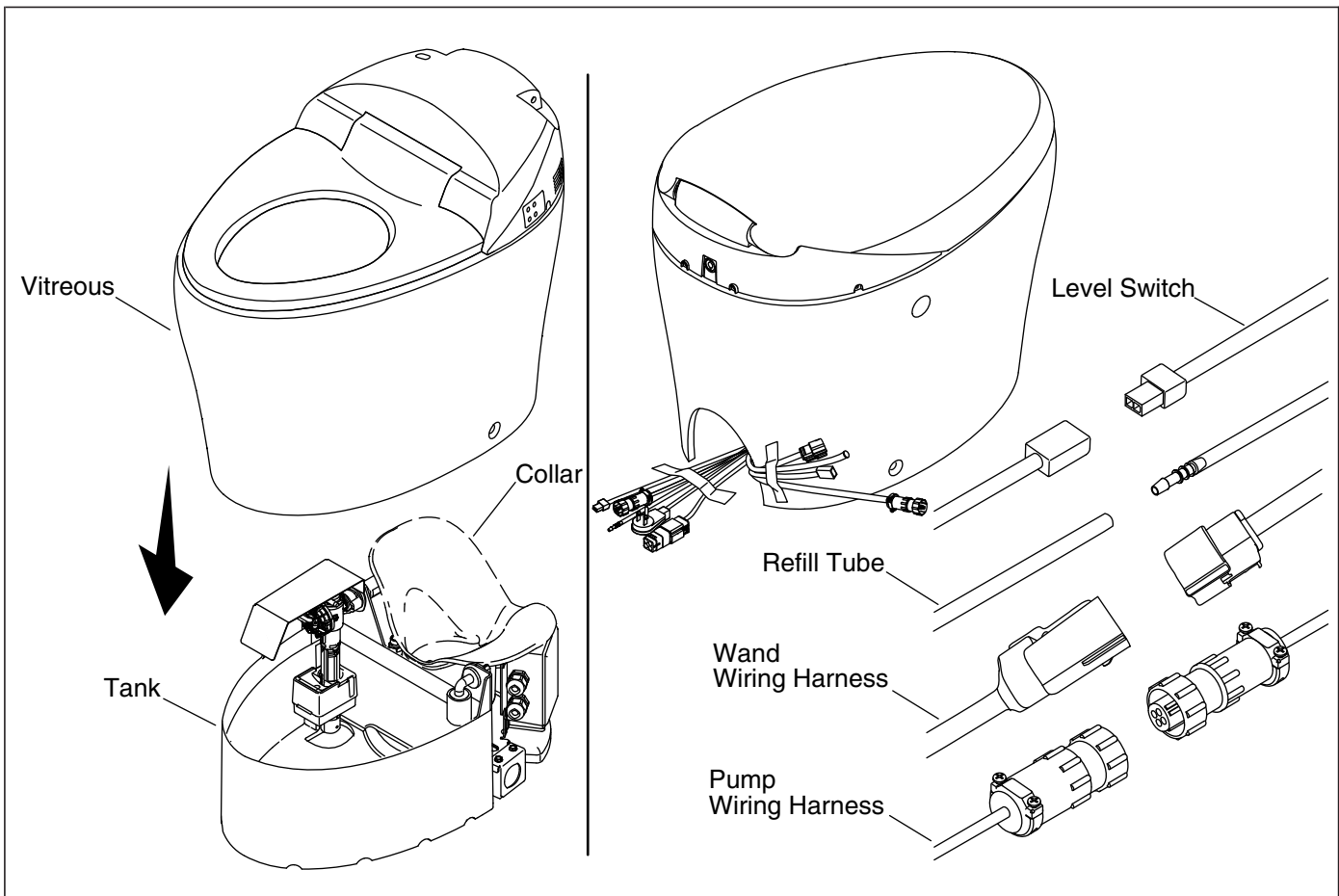


5. Prepare the Tank

CAUTION: Risk of product damage. Confirm the wires and water supply hose will not interfere with the vitreous shell as it is lowered into place. The vitreous shell may cause damage to the wires or hose.

NOTE: It may be necessary to disconnect the water supply hose and tape it to the floor with the wires to keep it clear of the vitreous while it is lowered into place.

- Place the pump wiring harness, level switch wire, refill tube, electrical plug, and wand wiring harness on the floor at the location of the rear access opening and tape them on the centerline so they will not interfere with the vitreous shell.
- Clip the spray shield into place over the fill valve.



6. Install the Vitreous Shell



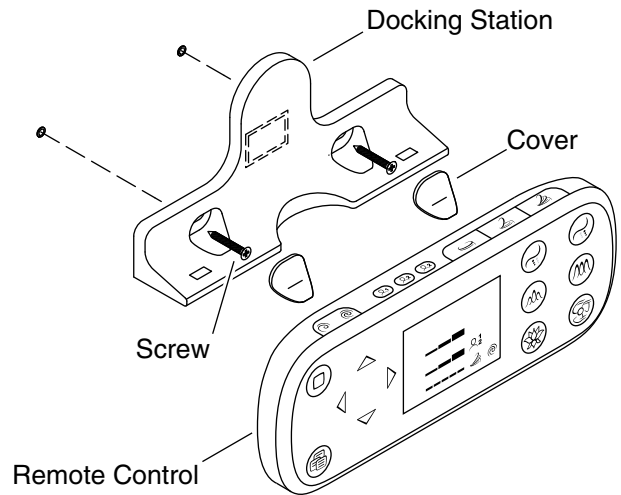
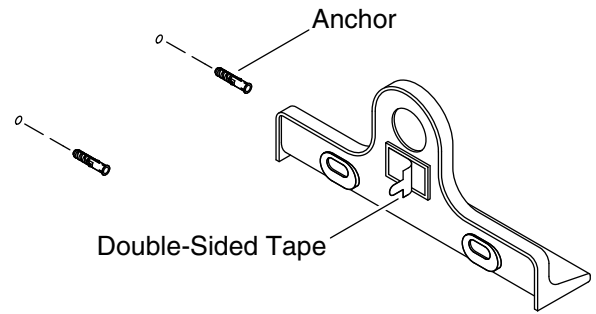
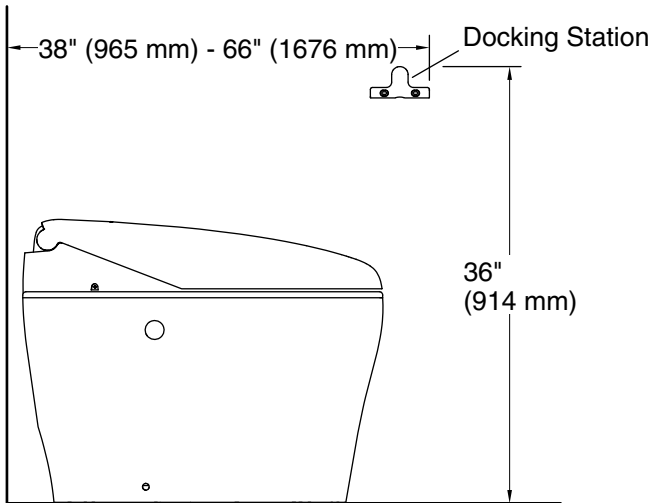
WARNING: Risk of personal injury. The vitreous shell weighs 105 lbs (36 kg). Use proper lifting technique when handling the vitreous shell. Lift and position the vitreous shell with a partner.

CAUTION: Risk of product damage. Do not set the shell down hard. Gently lift and move the shell if it is not placed correctly. If handled carelessly, the shell may chip or break.

- With assistance, carefully pick up the vitreous shell and slowly lower it over the tank.
- Remove the cap from the capped elbow port.
- Connect the cleansing hose to the elbow.
- Make sure the trapway in the vitreous shell seats fully in the outlet gasket. If the vitreous shell does not sit evenly on the floor, the trapway may not be properly seated.
- Adjust the vitreous shell as needed until the trapway is properly seated.
- Reconnect the water supply hose if it was disconnected.

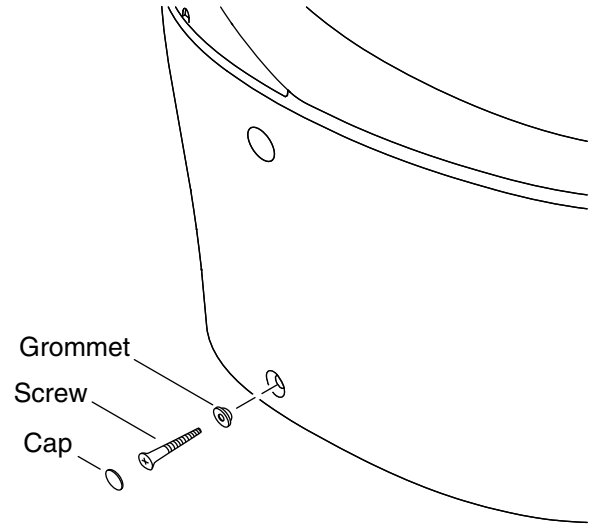
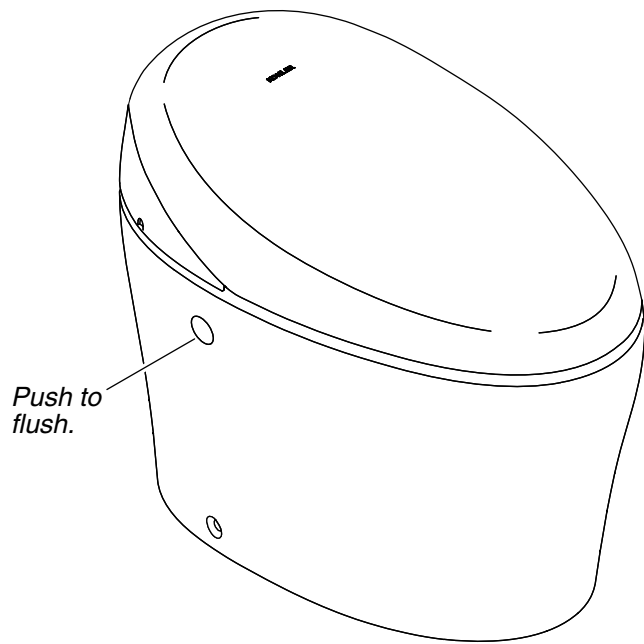
Connect the Wires

- Remove the tape from the floor wires and toilet.
- Connect the level switch and refill tube.
- Connect the wand wiring harness and pump wiring harness.



7. Install the Remote Control

- Determine the desired location of the remote control docking station.
- Position the docking station in the desired location and mark the location of the screw holes. Remove the docking station.
- Drill 1/4" holes at each of the screw locations.
- Install anchors in each of the holes.
- Remove the backing on the two-sided tape.
- Attach the docking station to the wall using the two supplied screws.
- Install the screw hole covers.
- Install the batteries in the remote control (consult the Homeowners Guide for instructions if needed).
- Place the remote control on the docking station.



8. Check Operation



CAUTION: Risk of personal injury. Make sure the plug (if plug-in connection is used) and receptacle are dry. If any moisture is present, allow the area to dry before plugging the unit in.

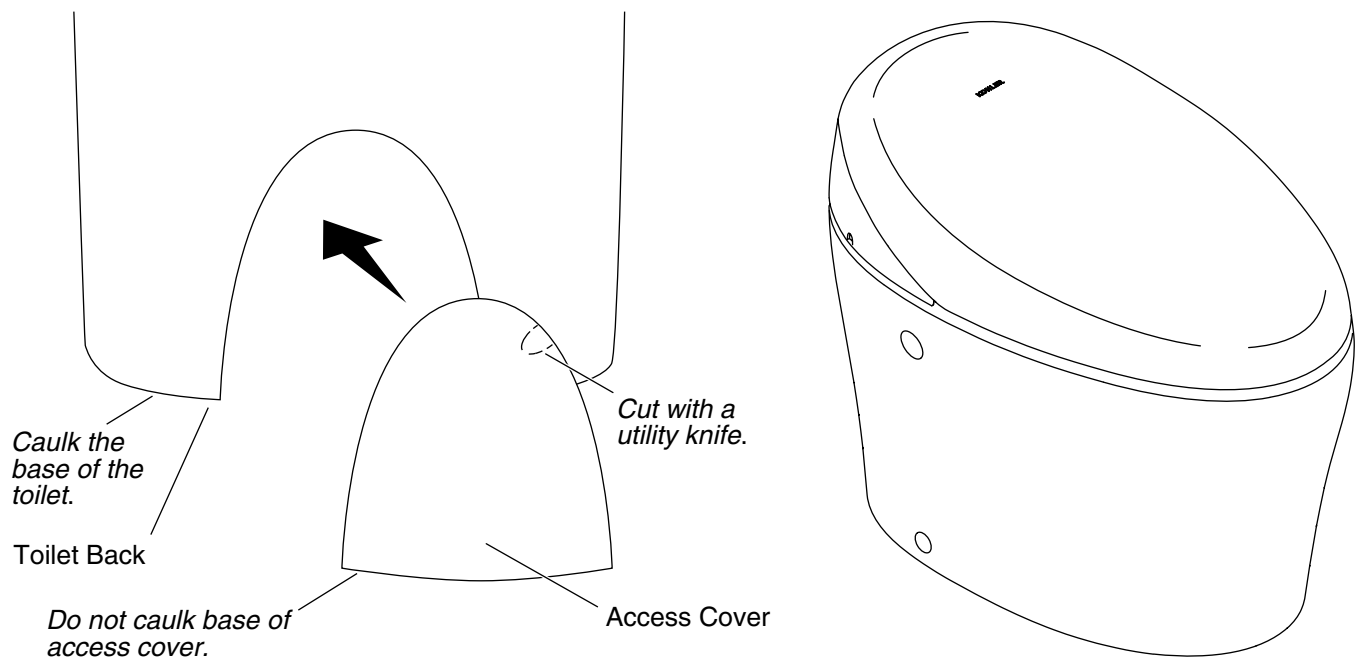
NOTE: The flushing mechanism works best if it is quickly tapped, not held down for an extended period of time.

- Plug the power cord into the GFCI- or RCD- protected receptacle.
- Flush the toilet and check for proper operation by pushing the manual flush actuator.
- Refer to the troubleshooting table in the Homeowners Guide if the toilet does not function properly.

9. Secure the Vitreous Shell

CAUTION: Risk of product damage. Do not overtighten the screws when tightening. The vitreous shell may chip or break if the screws are overtightened.

- Insert a screw through each grommet.
- Insert a screw in each of the holes on the side of the vitreous shell and tighten securely. Do not overtighten.
- Install a cap over each screw. The caps should be flush with the exterior of the shell.



10. Complete the Installation

IMPORTANT! Do not caulk the access cover to the floor.

- Cut a recess in the access cover using a utility knife at the spot marked on the access cover.
- Place the access cover over the opening in the back of the toilet.
- Caulk around the base of toilet. Do not caulk the area where the access cover meets the floor.
- Confirm correct seat operation using the seat functions outlined in the Homeowners Guide.

Guide d'installation

Toilette avec siège de nettoyage

Informations importantes

REMARQUE: Ce produit est conçu pour une installation avec les alimentations électriques et d'eau positionnées à travers le mur.

Instructions de mise à la terre

- Ce produit doit être mis à la terre. En cas de court-circuit, la mise à la terre réduit le risque d'électrocution en apportant un câble d'échappement pour le courant électrique. Ce produit est équipé d'un cordon muni d'un câble de mise à la terre avec une fiche de mise à la terre. Cette fiche doit être branchée dans une prise installée et mise à la terre de manière adéquate.



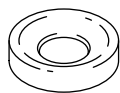
AVERTISSEMENT: Risque de choc électrique. L'utilisation incorrecte de la fiche de mise à la terre peut résulter en risque de choc électrique.

- S'il est nécessaire de remplacer le cordon ou la fiche, ne pas brancher le câble de mise à la terre à l'une des bornes à lame plate. Le câble avec isolation dont l'extérieur est vert avec ou sans rayures jaunes est le câble de mise à la terre.
- Vérifier auprès d'un électricien qualifié ou d'un dépanneur si les instructions de mise à la terre ne sont pas bien comprises ou en cas de doute sur la mise à la terre adéquate du produit.
- Ce produit est équipé en usine avec un cordon et une fiche électriques spécifiques pour permettre le branchement à un circuit électrique adéquat. S'assurer que le produit est connecté à une prise de même configuration que celle de la fiche. Aucun adaptateur ne doit être utilisé avec ce produit. Ne pas modifier la fiche fournie — si elle ne s'adapte pas à la prise, faire installer une prise adéquate par un électricien qualifié. Si le produit doit être rebranché pour être utilisé sur un circuit électrique différent, le branchement doit être effectué par un personnel qualifié.

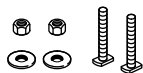
Outils et matériel



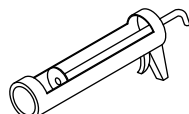
Robinet d'arrêt



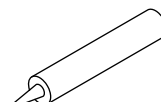
Joint en cire



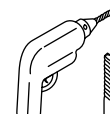
Boulons en T
5/16" x 2-1/4"



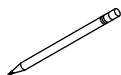
Pistolet à mastic



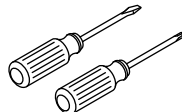
Mastic



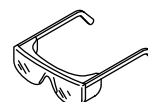
Perceuse et
mèche de 1/4"



Crayon ou marqueur
à pointe de feutre



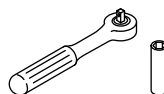
Chiffons



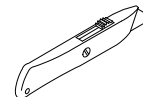
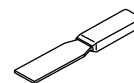
Ruban-cache



Graisse à la
silicone ou savon



Clé à douilles avec douille
de 1/2" de profondeur



Avant de commencer



AVERTISSEMENT : Risque de cho célectrique. Débrancher l'alimentation électrique avant un entretien.



AVERTISSEMENT : Risque d'électrocution. Raccorder uniquement à un réceptacle mis à la terre de manière adéquate et protégé par un disjoncteur de fuite de terre (GFCI) ou un appareil de courant résiduel (RCD). Ne pas retirer la cosse de masse ni utiliser un adaptateur de mise à la terre.

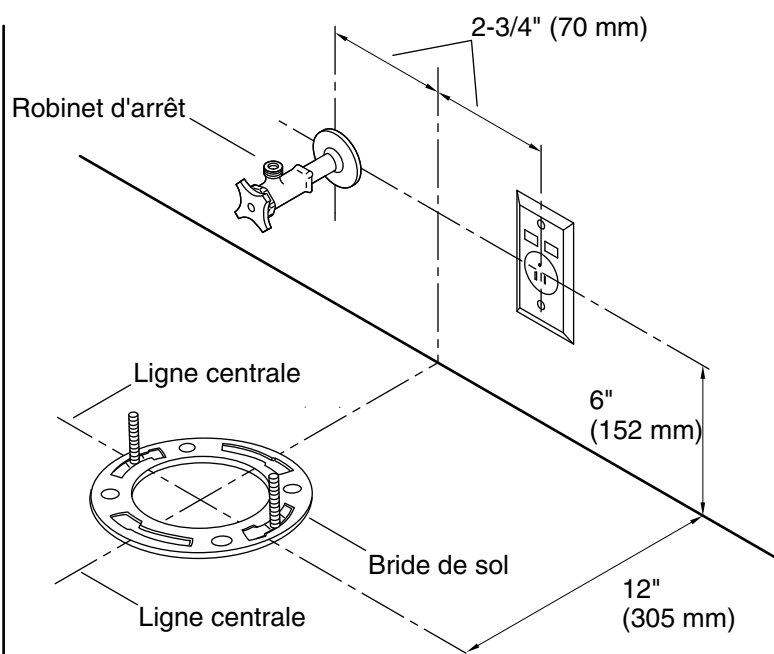
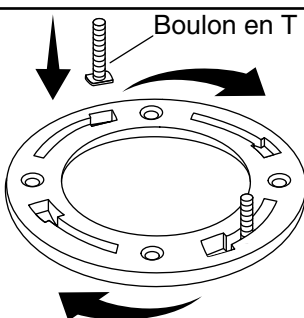
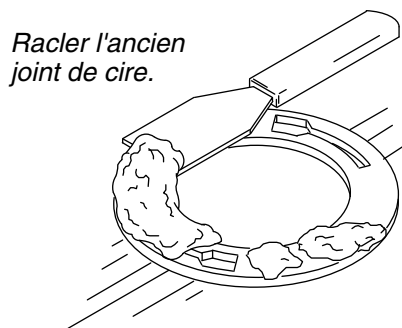


ATTENTION : Risque d'émanation de gaz nocifs. Si l'installation d'une nouvelle toilette n'est pas immédiate, recouvrir temporairement la bride avec un chiffon.

IMPORTANT! Le tuyau d'arrivée d'eau doit être un tuyau en cuivre de 1/2" ou un tube PEX de 3/4" PEX minimum pour fournir le débit d'eau minimum pour que ce produit puisse fonctionner correctement.

AVIS: Le Code canadien de l'électricité exige que les prises installées dans les salles de bain soient placées à 39-3/8" (1000 mm) au moins d'une baignoire ou d'une douche, si cela est pratique, mais en aucun cas à moins de 19-11/16" (500 mm). Si l'installation se trouve au Canada, installer cette unité conformément au Code canadien de l'électricité, Partie 1.

- Respecter tous les codes de plomberie et de bâtiment locaux.
- Inspecter soigneusement la nouvelle toilette afin de s'assurer de l'absence de dommages.
- Un diagramme de câblage se trouve sur l'intérieur du couvercle d'accès.
- Consulter le guide du propriétaire pour obtenir des instructions d'utilisation.
- Consulter le guide du propriétaire pour obtenir des instructions de dépannage.



1. Préparer le site



AVERTISSEMENT : Risque d'électrocution. Raccorder uniquement à une prise mise à la terre de manière adéquate et protégé par un disjoncteur de fuite de terre (GFCI) ou un appareil de courant résiduel (RCD). Ne pas retirer la cosse de masse ni utiliser un adaptateur de mise à la terre.



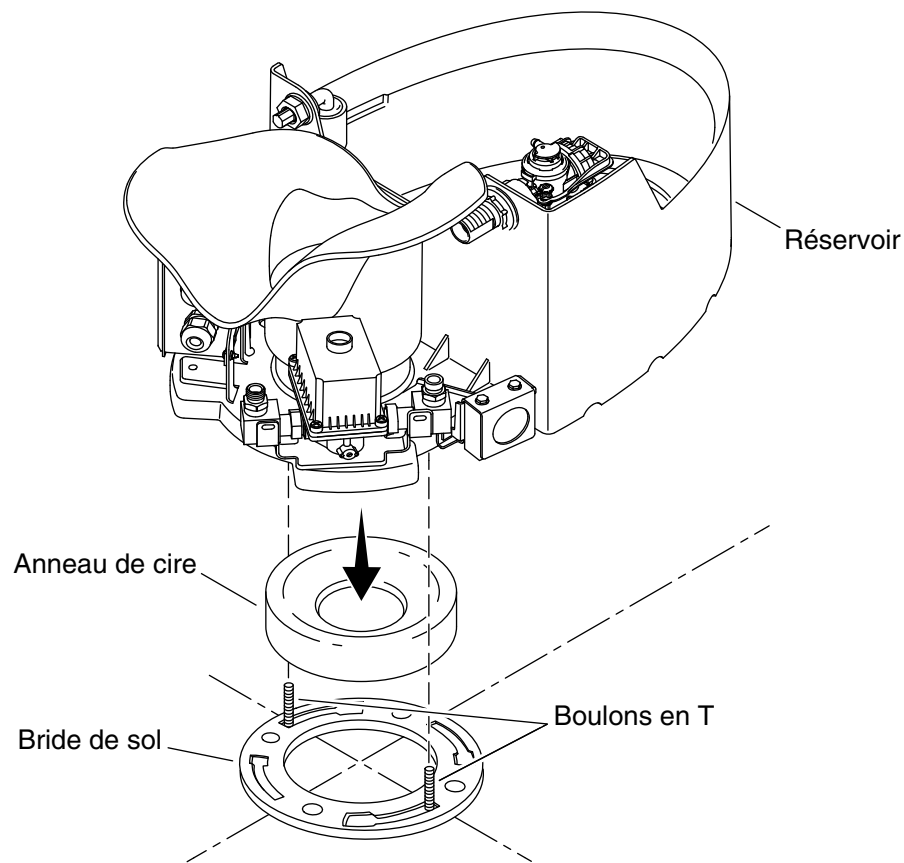
ATTENTION : Risque d'émanation de gaz nocifs. Si la nouvelle toilette n'est pas installée immédiatement, placer temporairement un chiffon dans la bride du plancher.

REMARQUE : Si la distance de raccordement est inférieure à 12" (305 mm), le siège peut frapper le mur lorsqu'il est ouvert. Confirmer que le raccordement se trouve à 12" (305 mm) avant d'installer la toilette.

- Couper l'alimentation en eau.
- Retirer l'ancienne toilette.
- Retirer le résidu de cire de la bride.

REMARQUE : Les boulons en T ne sont pas inclus. La longueur des boulons en T doit être de 2-1/4" (57 mm). L'installation sera difficile si les boulons sont plus longs.

- Installer deux boulons en T d'un diamètre de 5/16" x 2-1/4" de longueur dans la bride de sol.
- Marquer les lignes centrales pour la prise sur le sol.
- Installer l'alimentation électrique à l'emplacement indiqué.
- Installer l'arrivée d'eau à l'emplacement indiqué.

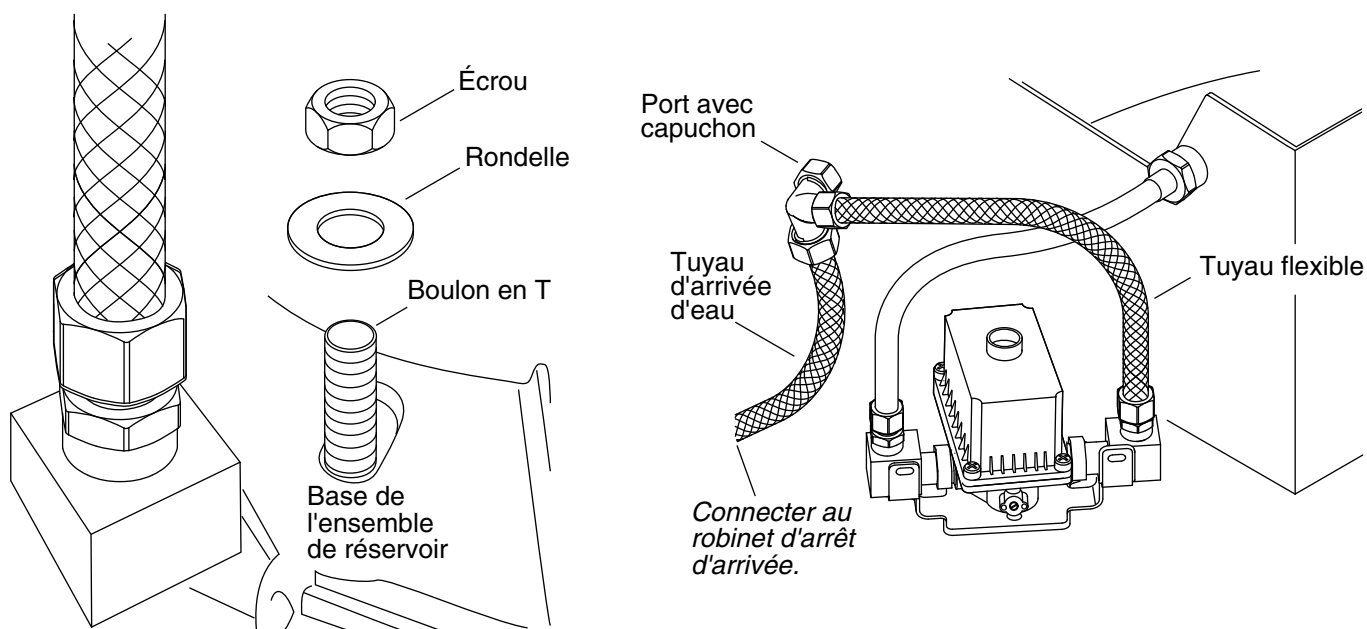


2. Installer le réservoir



ATTENTION : Risque de dommages matériels. Ne pas secouer ou soulever le réservoir après la mise en place. Le scellement créé par l'anneau de cire peut être brisé, ce qui créerait des fuites.

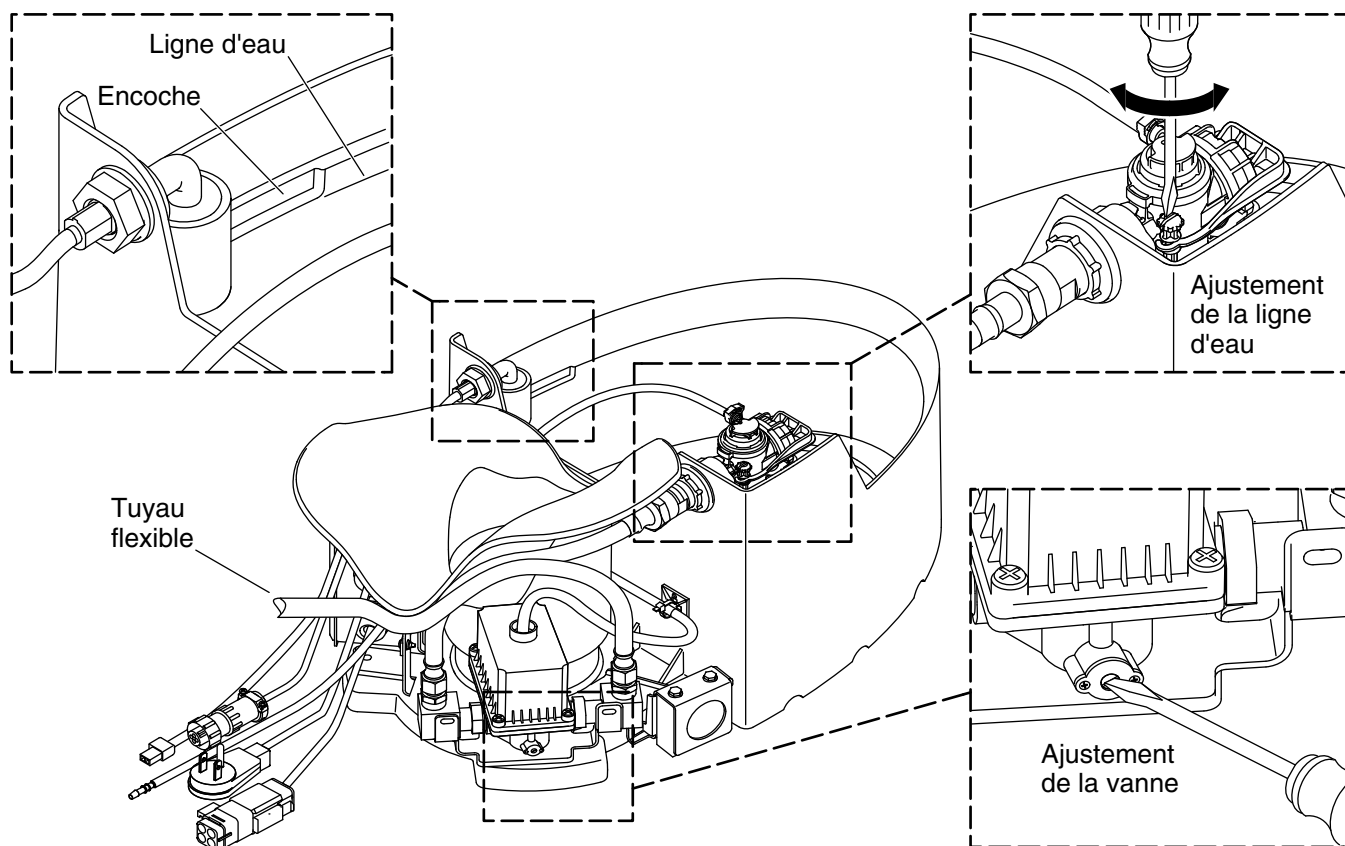
- Placer l'anneau de cire sur la bride du plancher.
- Retirer le réservoir de la toilette en porcelaine vitrifiée.
- Aligner le réservoir sur la bride de sol et les boulons en T.
- Abaisser le réservoir sur la bride de sol avec les fentes dans la base du réservoir aligné sur les boulons en T.
- Aligner avec précaution le réservoir sur la ligne centrale.
- Pressez uniformément pour fixer l'anneau de cire.



3. Sécuriser le réservoir

ATTENTION : Risque d'endommagement du produit. Ne pas serrer les écrous de fixation excessivement. Ne pas couper ou raccourcir les boulons en T.

- Installer une rondelle sur chaque boulon en T.
- Enfiler un écrou sur chaque boulon en T.
- Serrer les écrous à la main.
- Serrer les écrous à la clé d'un quart de tour au-delà du serrage à la main avec une clé à douilles.
- Raccorder le tuyau d'arrivée d'eau au port ouvert sur le coude.
- Raccorder le tuyau d'arrivée d'eau au robinet d'arrêt d'eau.
- Vérifier que le capuchon du coude est bien serré.
- Ouvrir complètement l'arrêt d'arrivée d'eau.



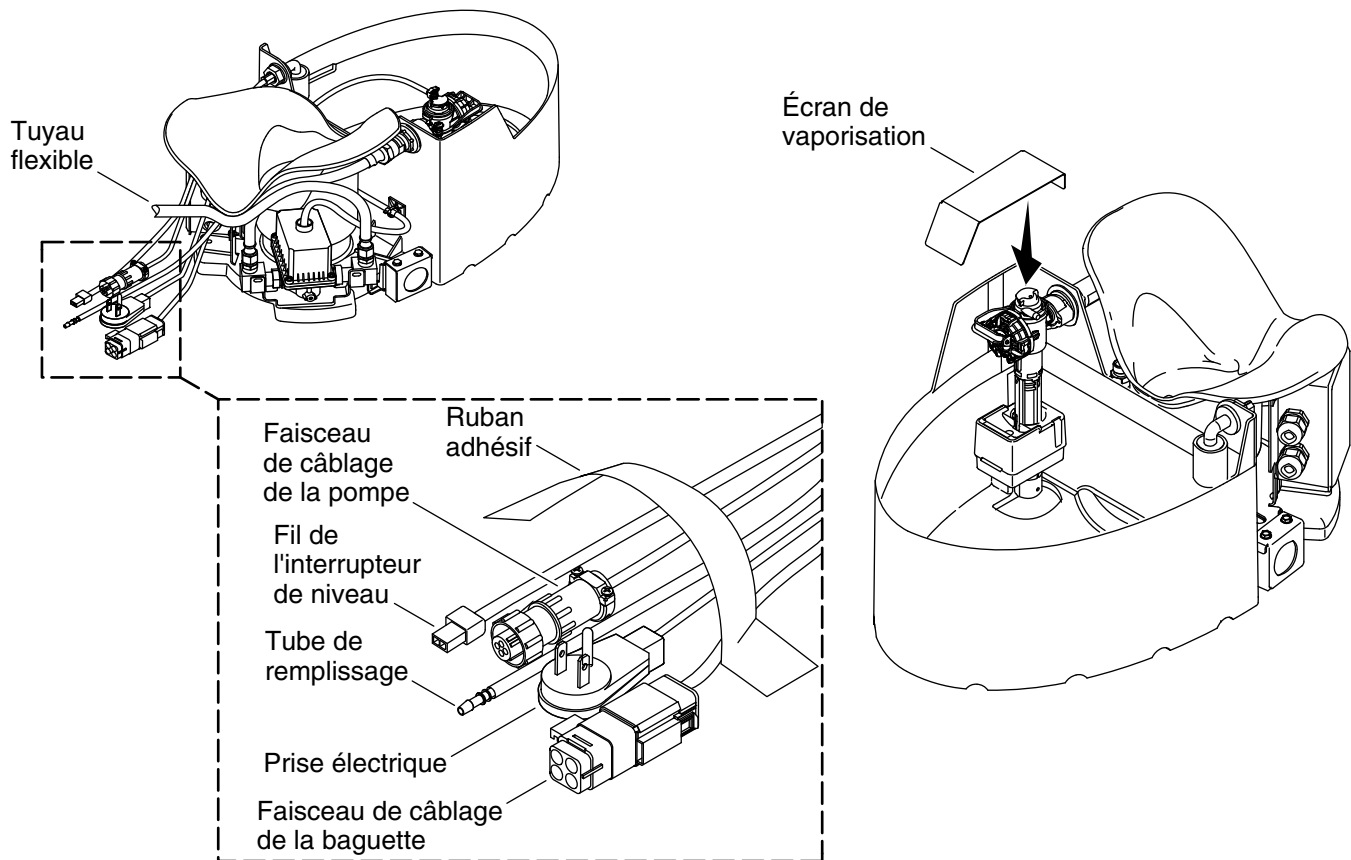
4. Vérifier l'arrivée d'eau



ATTENTION : Risque de dommages matériels. Avant utilisation, fermer la vanne en utilisant la vis de réglage pour éviter un débordement.

REMARQUE : La ligne d'eau est marquée à l'intérieur du réservoir par une encoche et une étiquette.

- Tourner la vis de réglage de vanne dans les sens antihoraire pour ouvrir la vanne.
- Laisser le réservoir se remplir. Vérifier le niveau d'eau dans le réservoir.
- Pour ajuster le niveau d'eau, utiliser un tournevis à lame plate pour tourner avec précaution la tige de réglage sur la vanne d'entrée. Le niveau de l'eau s'abaisse lorsque la tige est tournée dans le sens antihoraire et s'élève lorsqu'elle est tournée dans le sens horaire.
- Si un réglage supplémentaire est nécessaire, enlever plusieurs pouces d'eau du réservoir et laisser ce dernier se remplir. Confirmer que le niveau d'eau est correct. Répéter jusqu'à ce que le niveau d'eau correct soit atteint.
- Tourner la vis de réglage de vanne dans le sens horaire pour fermer la vanne.
- Couper l'alimentation en eau.

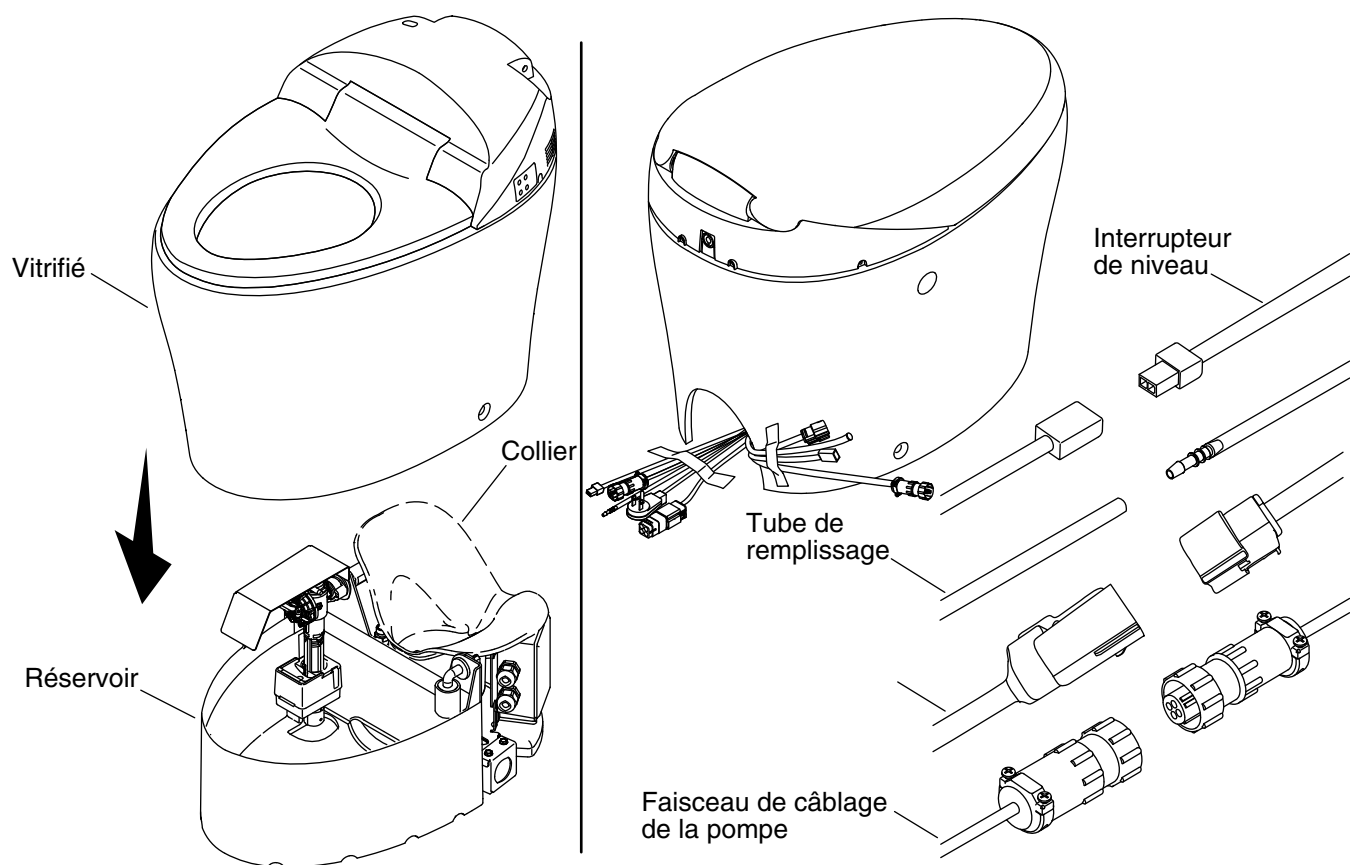


5. Préparer le réservoir

ATTENTION : Risque d'endommagement du produit. Confirmer que les fils et le tuyau d'arrivée d'eau n'interfèrent pas avec la coque vitrifiée alors qu'elle est abaissée en place. La coque vitrifiée peut endommager les fils ou le tuyau.

REMARQUE : Il sera peut-être nécessaire de déconnecter le tuyau d'arrivée d'eau et de le fixer au sol avec du ruban adhésif, avec les fils, afin de le dégager de la coque vitrifiée pendant que celle-ci est abaissée en place.

- Placer le faisceau de câblage de la pompe, le fil de l'interrupteur de niveau, le tube de remplissage, la prise électrique et le faisceau de câblage de la baguette sur le sol à l'emplacement de l'ouverture de l'accès arrière et les fixer avec du ruban adhésif sur la ligne centrale afin de les empêcher d'interférer avec la coque vitrifiée.
- Attacher l'écran de vaporisation par-dessus la vanne de remplissage.



6. Installer la coque vitrifiée



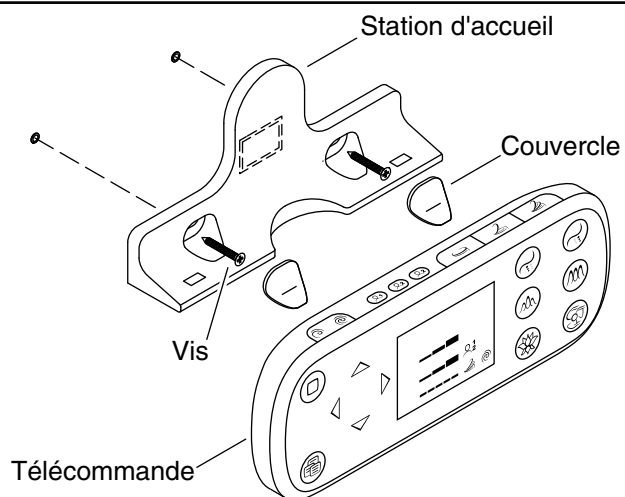
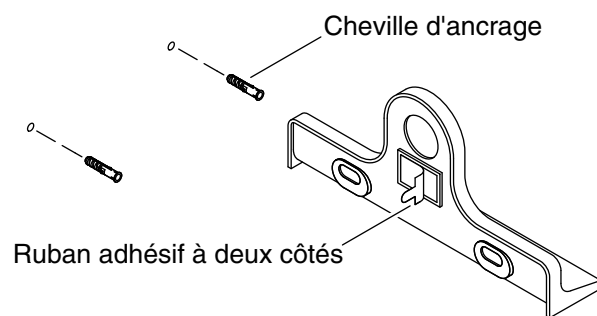
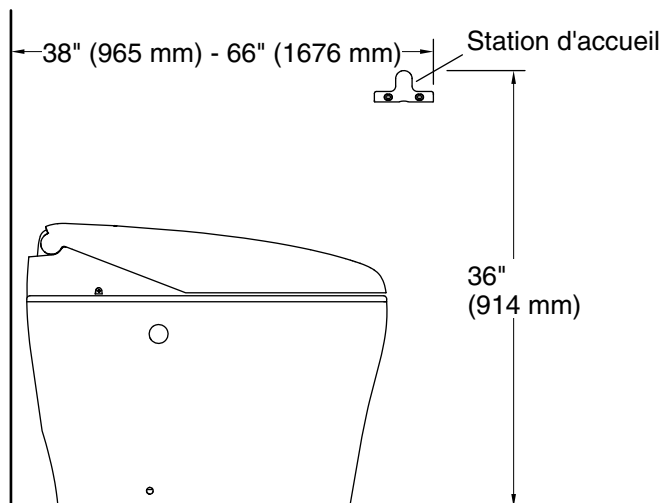
AVERTISSEMENT: Risque de blessures. La coque vitrifiée pèse 36 kg (105 lb). Utiliser une méthode de soulèvement appropriée lors de la manipulation de la coque vitrifiée. Lever et positionner la coque vitrifiée avec un partenaire.

ATTENTION : Risque d'endommagement du produit. Ne pas poser la coque avec force. Lever et déplacer doucement la coque si elle n'est pas placée correctement. Si elle est manipulée sans précaution, la coque pourrait s'écailler ou se briser.

- Lever la coque vitrifiée avec précaution et avec de l'aide, et abaisser celle-ci lentement par-dessus le réservoir.
- Retirer le capuchon du port du coude avec capuchon.
- Connecter le tuyau de nettoyage au coude.
- S'assurer que le siphon de la coque vitrifiée est bien assis dans le joint de bouchon femelle. Si la coque vitrifiée n'est pas assise de manière uniforme sur le sol, le siphon pourrait ne pas être bien en place.
- Ajuster la coque vitrifiée selon les besoins, jusqu'à ce que le siphon soit bien en place.
- Reconnecter le tuyau d'alimentation en eau si celui-ci a été déconnecté.

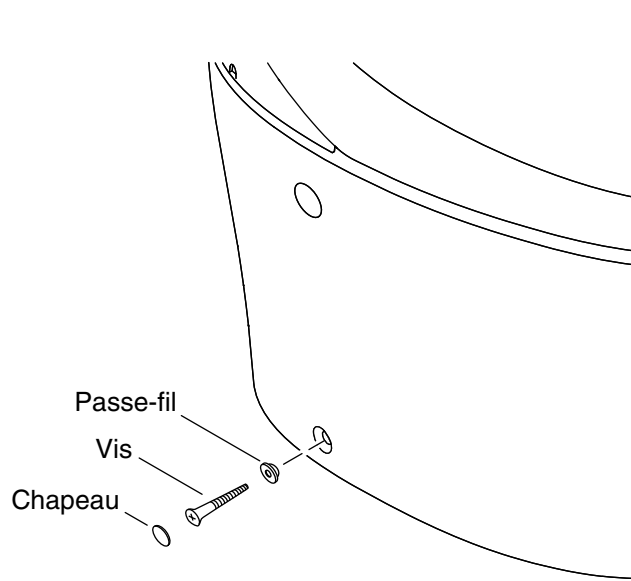
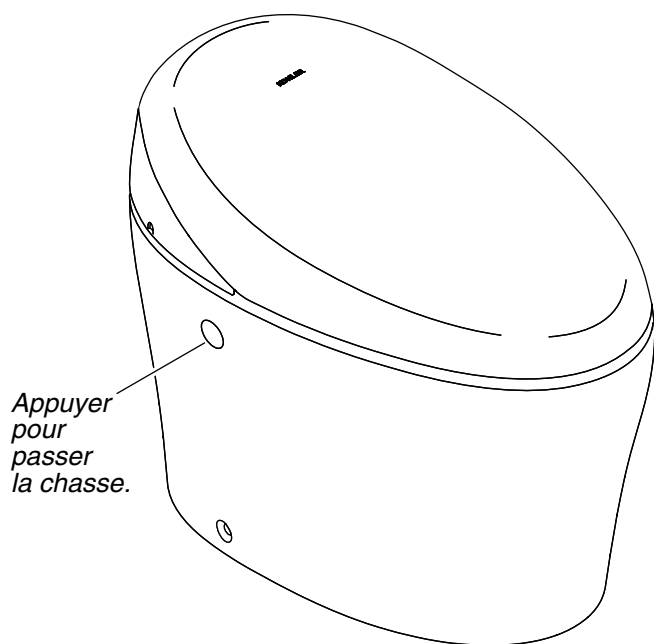
Connecter les fils

- Retirer le ruban adhésif des fils du sol et de la toilette.
- Connecter l'interrupteur de niveau et remplir le tube.
- Connecter le faisceau de câblage de la baguette et le faisceau de câblage de la pompe.



7. Installer la télécommande

- Déterminer l'emplacement souhaité de la station d'accueil de la télécommande.
- Positionner la station d'accueil dans l'emplacement souhaité et marquer l'emplacement des trous de vis. Retirer la station d'accueil.
- Percer des trous de 1/4" à chacun des emplacements de vis.
- Installer des chevilles d'ancrage dans chaque trou.
- Retirer la pellicule dorsale du ruban à deux côtés.
- Attacher la station d'accueil sur le mur avec les deux vis fournies.
- Installer les chapeaux de trous de vis.
- Installer les batteries dans la télécommande (consulter le guide du propriétaire pour obtenir des instructions si nécessaire).
- Placer la télécommande sur la station d'accueil.



8. Vérifier le fonctionnement



ATTENTION : Risque de blessures. S'assurer que la fiche (si la connexion de branchement de fiche est utilisée) et que la prise sont sèches. Si une humidité quelconque est présente, laisser la zone sécher avant de brancher l'unité.

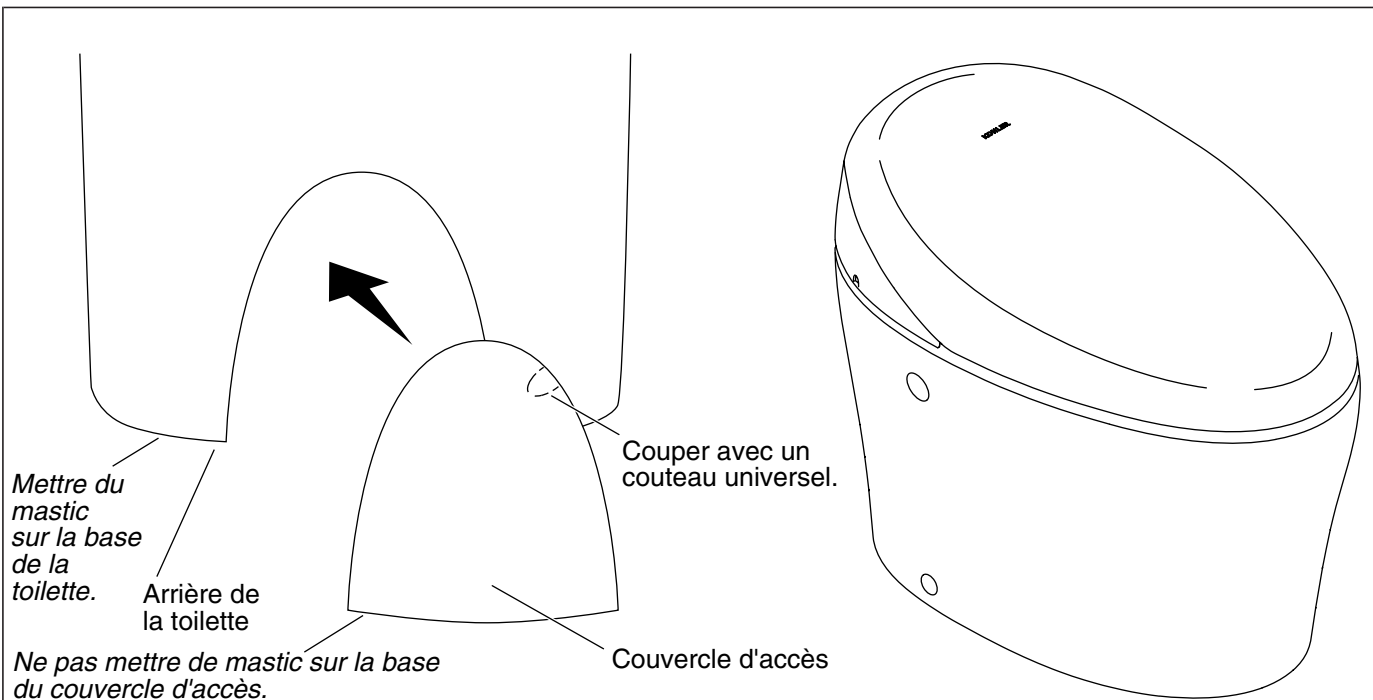
REMARQUE : Le mécanisme de chasse fonctionne le mieux si on tape dessus rapidement, et non pas s'il est maintenu enfoncé sur une période prolongée.

- Brancher le cordon d'alimentation dans la prise électrique protégée par un dispositif GFCI ou RCD.
- Passer la chasse et vérifier le bon fonctionnement en appuyant sur l'actionneur de purge manuelle.
- Se référer au tableau de dépannage dans le guide du propriétaire si la toilette ne fonctionne pas correctement.

9. Sécuriser la coque vitrifiée

ATTENTION : Risque d'endommagement du produit. Ne pas trop serrer les vis pendant le serrage. La coque vitrifiée peut s'écailler ou se briser si les vis sont trop serrées.

- Insérer une vis à travers chaque passe-fil.
- Insérer une vis dans chaque trou situé sur le côté de la coque vitrifiée et bien fixer en place. Ne pas trop serrer.
- Installer un chapeau sur chaque vis. Les chapeaux doivent être à ras de l'extérieur de la coque.



10. Terminer l'installation

IMPORTANT! Ne pas appliquer de mastic sur l'accès au sol.

- Couper une gorge de dégagement dans le couvercle d'accès en utilisant un couteau à l'emplacement marqué sur le couvercle d'accès.
- Placer le couvercle d'accès par-dessus l'ouverture dans l'arrière de la toilette.
- Poser du mastic autour de la base de la toilette. Ne pas appliquer de mastic à l'emplacement où le couvercle d'accès entre en contact avec le sol.
- Vérifier le bon fonctionnement du siège en utilisant les fonctions de siège décrites dans le guide du propriétaire.

Guía de instalación

Inodoro con asiento de limpieza

Información importante

NOTA: Este producto está diseñado para ser instalado con los suministros de agua y eléctricos a través de la pared.

Instrucciones de conexión a tierra

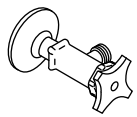
- Este producto se debe conectar a tierra. En caso de que haya un corto en el circuito eléctrico, la conexión a tierra reduce el riesgo de sacudida eléctrica ya que proporciona un alambre de escape para la corriente eléctrica. Este producto está equipado con un cable que tiene un alambre de conexión a tierra y un enchufe con conexión a tierra. El enchufe debe estar enchufado en un tomacorriente bien instalado y conectado a tierra.



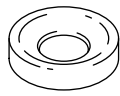
ADVERTENCIA: Riesgo de sacudidas eléctricas. El uso incorrecto del enchufe con conexión a tierra puede ocasionar un riesgo de sacudida eléctrica.

- Si es necesario reparar o cambiar el cable o el enchufe, no conecte el alambre de conexión a tierra a ninguno de los terminales de hoja plana. El alambre con aislamiento con superficie exterior verde, con o sin rayas amarillas, es el alambre de conexión a tierra.
- Si tiene alguna duda de si el producto está bien conectado a tierra, o si las instrucciones de conexión a tierra no están completamente claras, solicite la verificación de un electricista calificado o de personal de servicio.
- Este producto viene equipado de fábrica con un cable y un enchufe eléctrico que permiten conectarlo a un circuito eléctrico adecuado. Asegúrese de que el producto se conecte a un tomacorriente que tenga la misma configuración que el enchufe. No utilice ningún tipo de adaptador con este producto. No modifique el enchufe provisto; si el enchufe no entra en el tomacorriente, pida a un electricista calificado que instale el tomacorriente adecuado. Si el producto se debe conectar en un tipo diferente de circuito eléctrico, la conexión debe realizarla personal de servicio calificado.

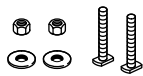
Herramientas y materiales



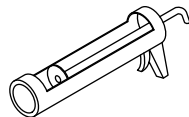
Llave de paso de suministro



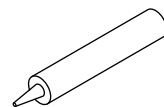
Sello de cera



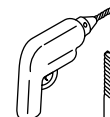
Pernos en T de 5/16" x 2-1/4"



Pistola para aplicar sellador



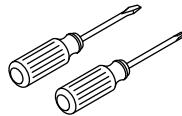
Masilla selladora



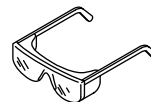
Taladro y broca de 1/4"



Lápiz o plumón con punta de fieltro



Trapos



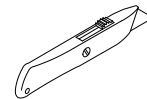
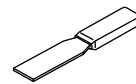
Cinta de enmascarar



Grasa de silicona o jabón



Llave de dados con dados de 1/2 pulg. de profundidad



Antes de comenzar



ADVERTENCIA: Riesgo de sacudidas eléctricas. Desconecte el suministro eléctrico antes de dar servicio.



ADVERTENCIA: Riesgo de sacudida eléctrica. Enchufe solo a un tomacorriente conectado a tierra apropiadamente, protegido por un interruptor de circuito con pérdida a tierra (GFCI) o por un dispositivo de corriente residual (RCD). No quite la clavija de conexión a tierra ni utilice un adaptador de conexión a tierra.



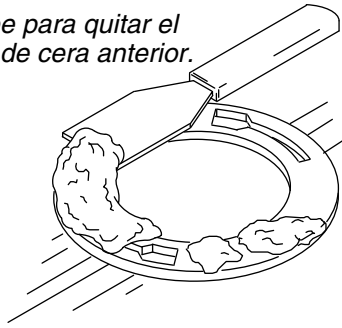
PRECAUCIÓN: Riesgo de fuga de gases nocivos. Si el inodoro nuevo no se instala de inmediato, cubra provisionalmente la abertura de la brida del piso con un trapo.

¡IMPORTANTE! El tubo de entrada de suministro de agua debe ser tubería de cobre de 1/2" o tubería PEX de 3/4", como mínimo, para permitir la mínima tasa de flujo de agua para que este producto funcione correctamente.

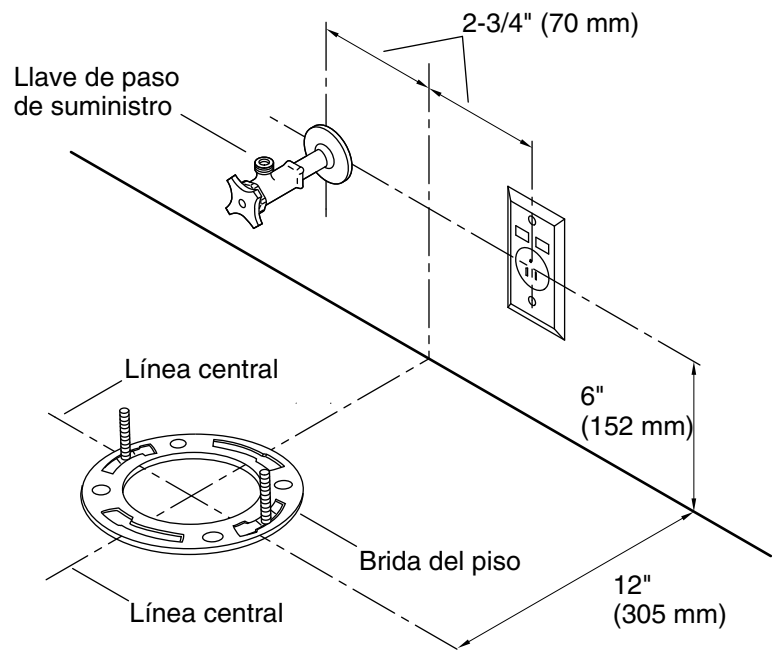
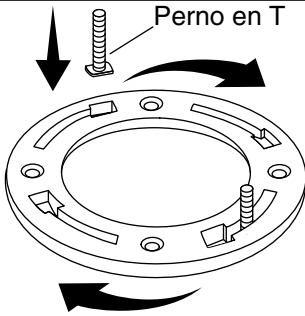
AVISO: El Código Eléctrico Canadiense requiere que los tomacorrientes instalados en baños estén ubicados, de ser práctico, a por lo menos 39-3/8" (1000 mm) de la bañera o de la ducha, pero en ningún caso a menos de 19-11/16" (500 mm). Si la instalación se hace en Canadá, instale esta unidad conforme al Código Eléctrico Canadiense, Parte 1.

- Cumpla todos los códigos locales de plomería y de construcción.
- Revise atentamente el nuevo inodoro para asegurarse de que no esté dañado.
- Hay un esquema de cableado en el interior de la tapa de acceso.
- Consulte las instrucciones para el usuario en la Guía del usuario.
- Consulte las instrucciones de resolución de problemas en la Guía del usuario.

Raspe para quitar el sello de cera anterior.



Perno en T



1. Prepare el sitio



ADVERTENCIA: Riesgo de sacudida eléctrica. Enchufe solo a un tomacorriente conectado a tierra apropiadamente, protegido por un interruptor de circuito con pérdida a tierra (GFCI) o por un dispositivo de corriente residual (RCD). No quite la clavija de conexión a tierra ni utilice un adaptador de conexión a tierra.



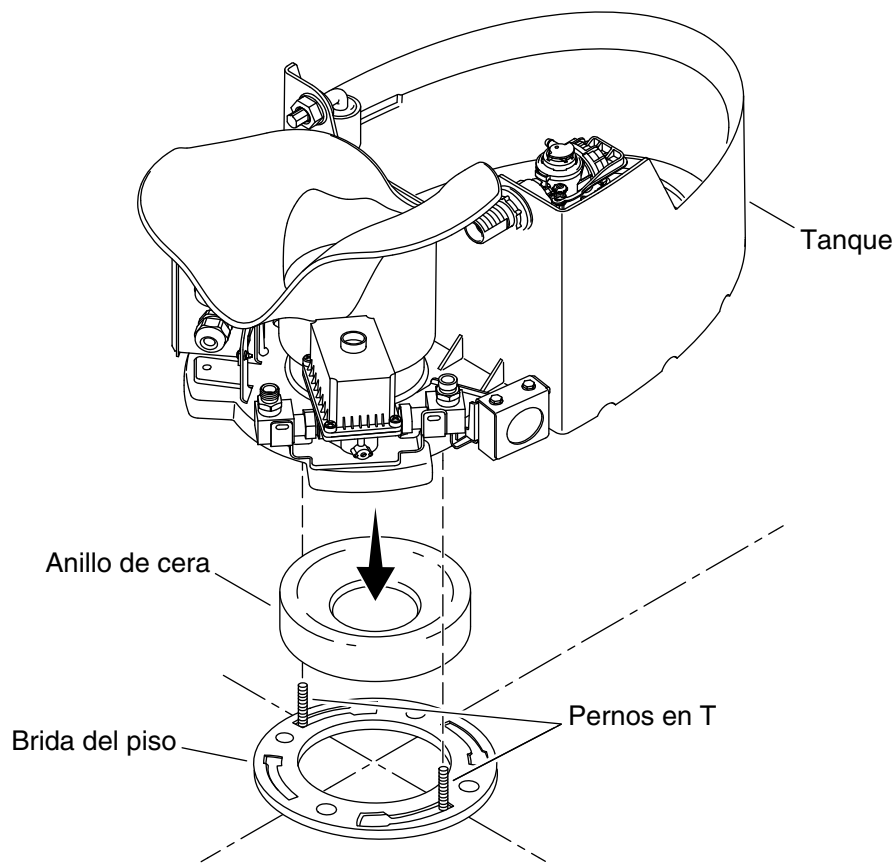
PRECAUCIÓN: Riesgo de fuga de gases nocivos. Si el nuevo inodoro no se va a instalar de inmediato, cubra temporalmente la brida del inodoro con un trapo.

NOTA: Si la distancia de instalación es menor de 12" (305 mm), es posible que el asiento golpee la pared al abrirlo. Confirme que la distancia de instalación sea de 12" (305 mm) antes de instalar el inodoro.

- Cierre el suministro de agua.
- Retire el inodoro anterior.
- Quite los residuos de cera de la brida.

NOTA: Los pernos en T no se incluyen. Los pernos en T deben medir 2-1/4" (57 mm) de longitud. Sería difícil hacer la instalación con pernos más largos.

- Instale dos pernos en T de 5/16" de diámetro x 2-1/4" de longitud en la brida en el suelo.
- Marque las líneas centrales para la salida de drenaje en el piso.
- Instale el suministro eléctrico en el lugar que se indica.
- Instale el suministro de agua en el lugar que se indica.

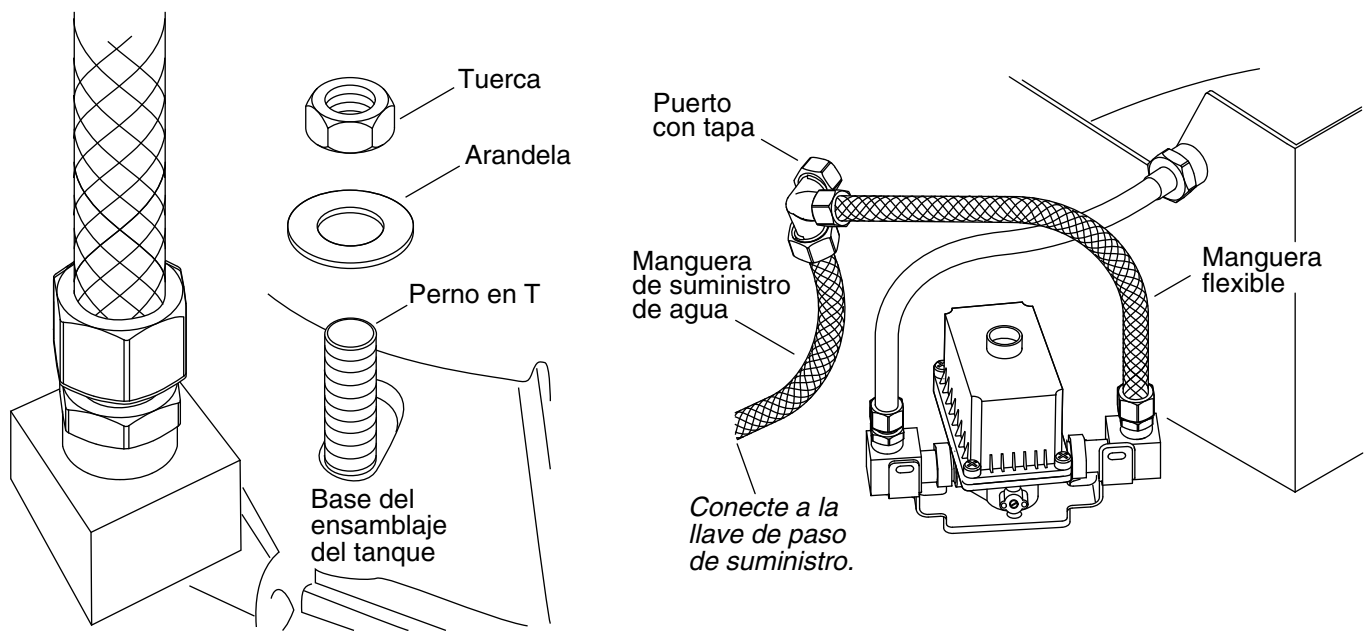


2. Instale el tanque



PRECAUCIÓN: Riesgo de daños a la propiedad. No balancee ni levante el tanque después de haberlo colocado. El sello creado por el anillo de cera podría romperse, lo que produciría fugas.

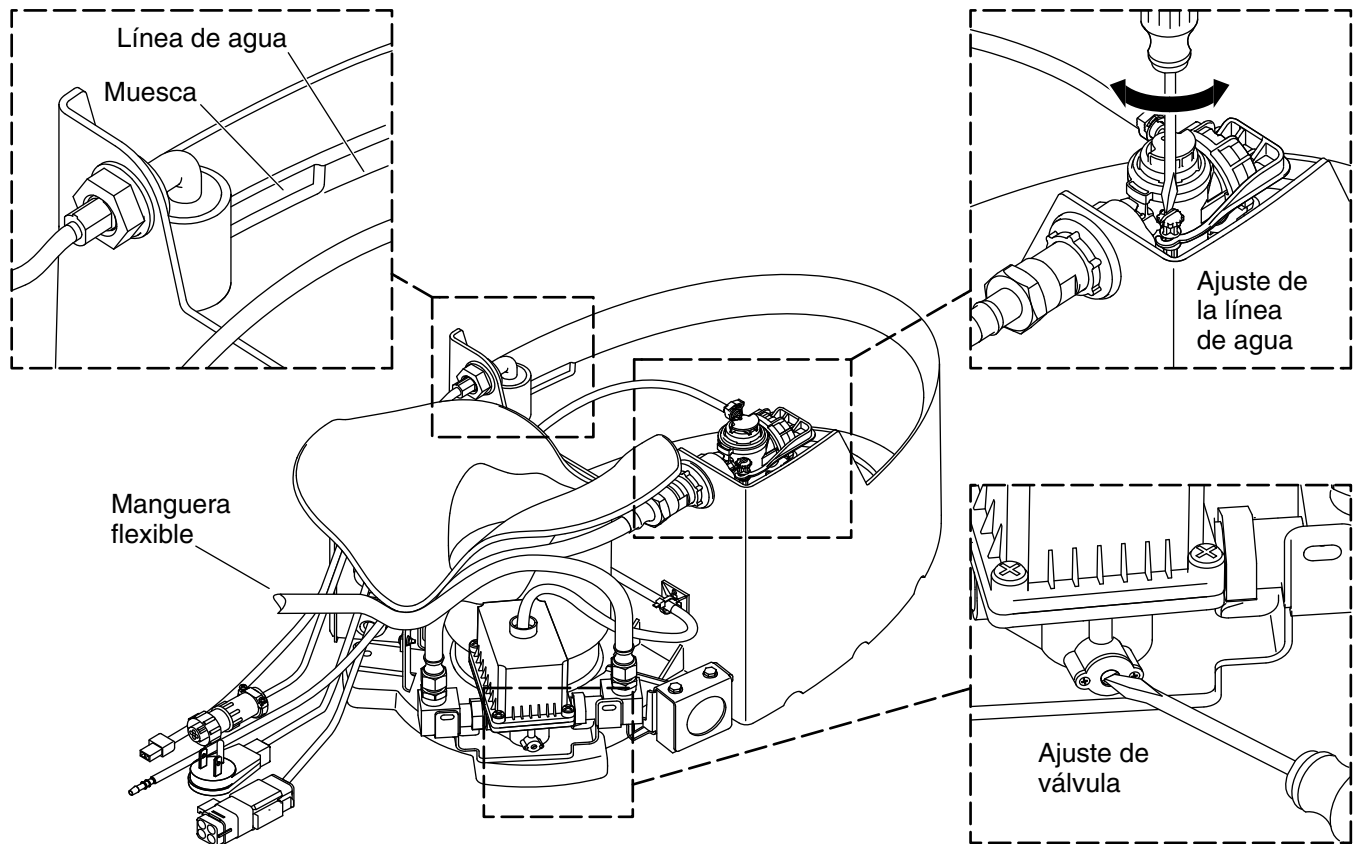
- Coloque el anillo de cera en la brida del piso.
- Retire el tanque del inodoro de porcelana vitrificada.
- Coloque el tanque alineado sobre la brida del piso y los pernos en T.
- Baje el tanque sobre la brida del piso con las ranuras en la base del tanque alineadas a los pernos en T.
- Alinee con cuidado el tanque en la línea central.
- Oprima hacia abajo uniformemente para asentar el anillo de cera.



3. Fije el tanque

PRECAUCIÓN: Riesgo de daños al producto. No apriete demasiado las tuercas de montaje. No corte ni acorte los pernos en T.

- Instale una arandela en cada perno en T.
- Enrosque una tuerca en cada perno en T.
- Apriete a mano las tuercas.
- Con una llave de dados apriete las tuercas un cuarto de vuelta adicional después de haberlas apretado a mano.
- Conecte la manguera de suministro de agua al puerto abierto en el codo.
- Conecte la manguera de suministro de agua a la llave de paso de suministro de agua.
- Confirme que la tapa en el codo esté bien firme.
- Abra la llave de paso de suministro de agua.



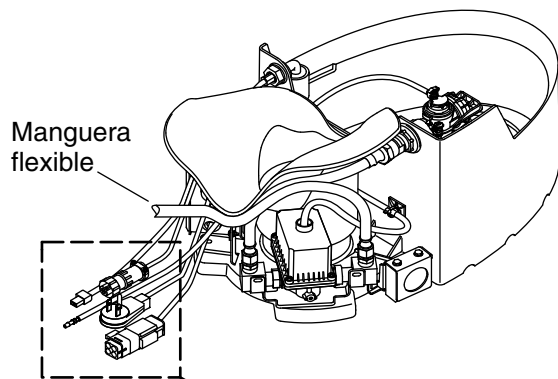
4. Revise la línea de agua



PRECAUCIÓN: Riesgo de daños a la propiedad. Antes de usar, para evitar un desbordamiento, cierre la válvula con el tornillo de ajuste.

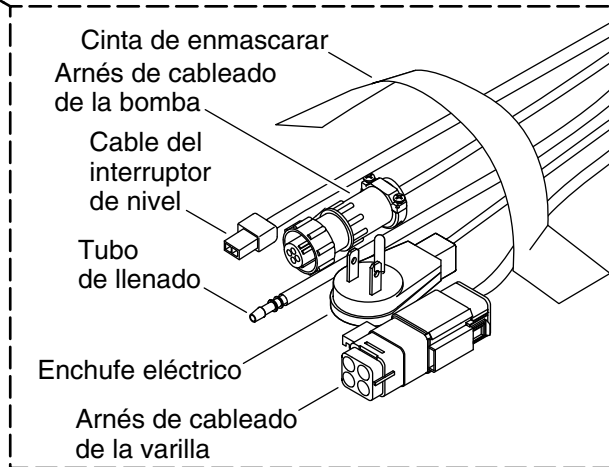
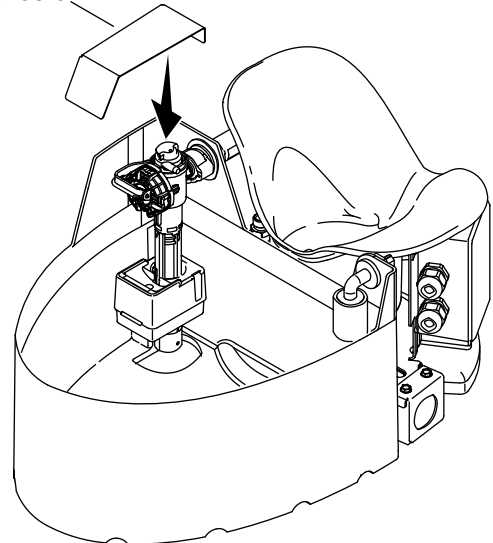
NOTA: La línea de agua está marcada dentro del tanque con una muesca y una etiqueta.

- Haga girar el tornillo de ajuste de la válvula hacia la izquierda para abrir la válvula.
- Deje que el tanque se llene. Revise el nivel de agua en el tanque.
- Para ajusta el nivel de agua, con un destornillador de punta plana haga girar con cuidado la varilla de ajuste en la válvula de entrada. Al hacer girar la varilla hacia la izquierda baja el nivel de agua, y sube al hacerla girar hacia la derecha.
- Si se requieren más ajustes, saque varios centímetros de agua del tanque y deje que se vuelva a llenar. Confirme que el nivel de agua sea el correcto. Repita hasta que obtenga el nivel de agua adecuado.
- Haga girar el tornillo de ajuste de la válvula hacia la derecha para cerrar la válvula.
- Cierre el suministro de agua.



Manguera flexible

Protector contra rocío



Cinta de enmascarar

Arnés de cableado de la bomba

Cable del interruptor de nivel

Tubo de llenado

Enchufe eléctrico

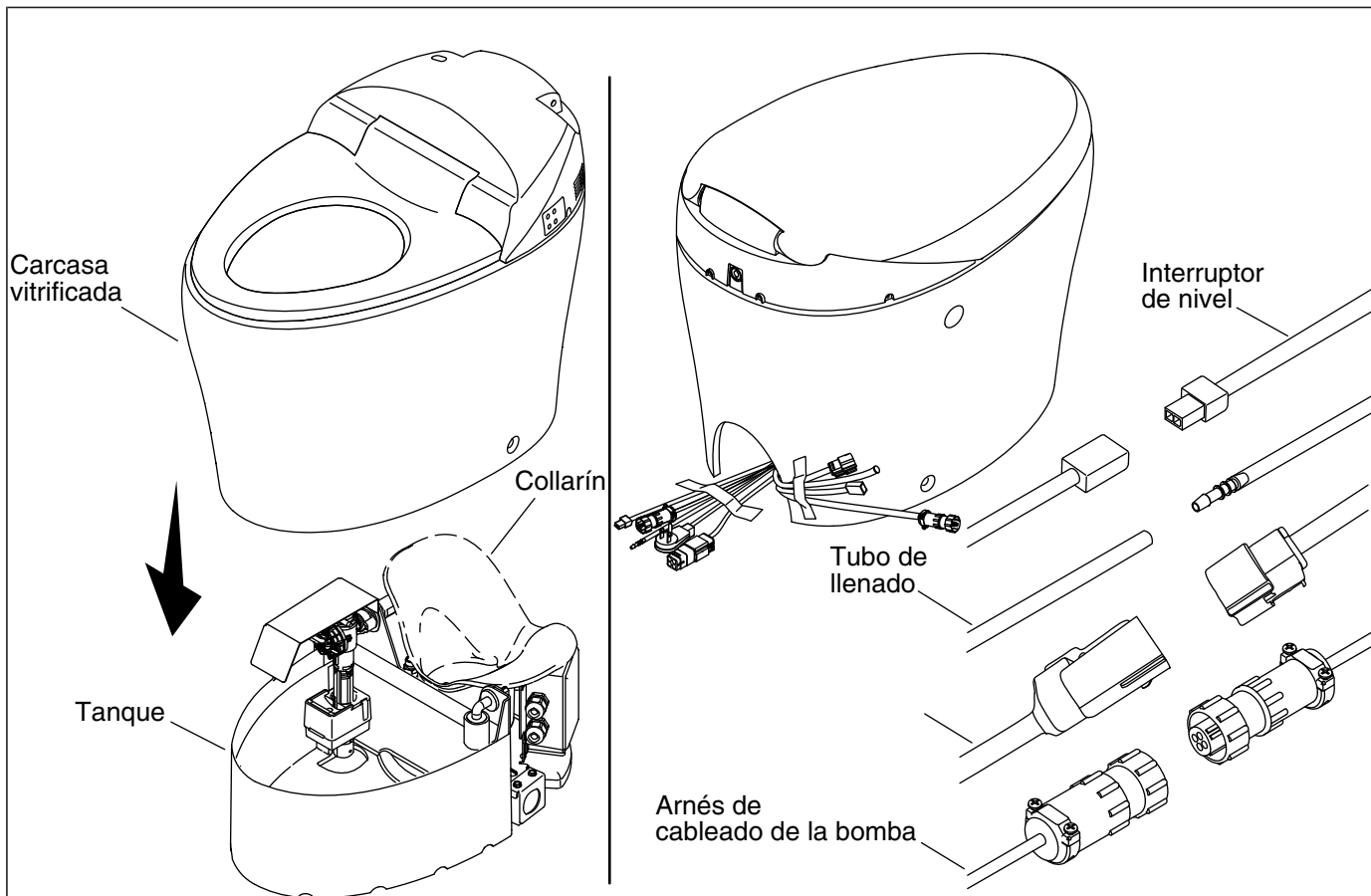
Arnés de cableado de la varilla

5. Prepare el tanque

PRECAUCIÓN: Riesgo de daños al producto. Confirme que los cables y que la manguera de suministro de agua no interfieran con la carcasa vitrificada cuando esta sea bajada a su lugar. La carcasa vitrificada podría causar daños a los cables o a la manguera.

NOTA: Puede ser necesario desconectar la manguera de suministro de agua y pegarla al piso con los cables para que no interfiera con la carcasa vitrificada mientras esta es bajada a su lugar.

- Coloque el arnés de cableado de la bomba, el cable del interruptor de nivel, el tubo de llenado, el enchufe eléctrico y el arnés de cableado de la varilla en el piso en el lugar de la abertura de acceso posterior y péguelos en la línea central, de forma que no interfieran con la carcasa vitrificada.
- Sujete con un clip el protector contra rocío en su lugar sobre la válvula de llenado.



6. Instale la carcasa vitrificada



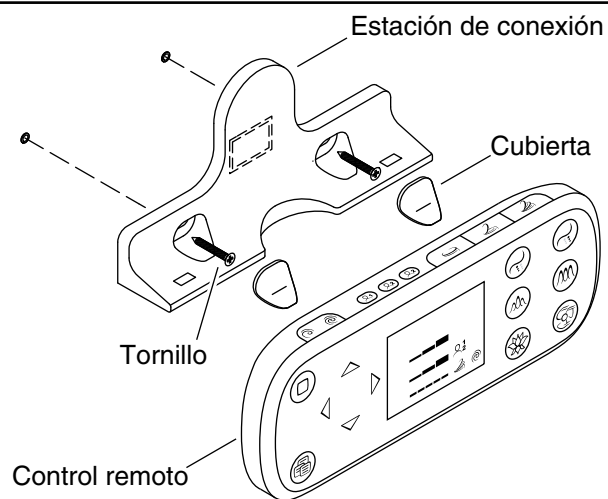
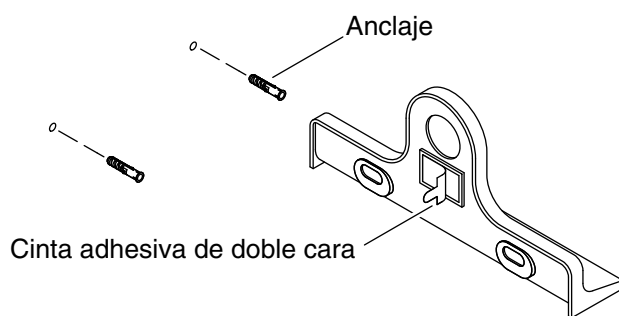
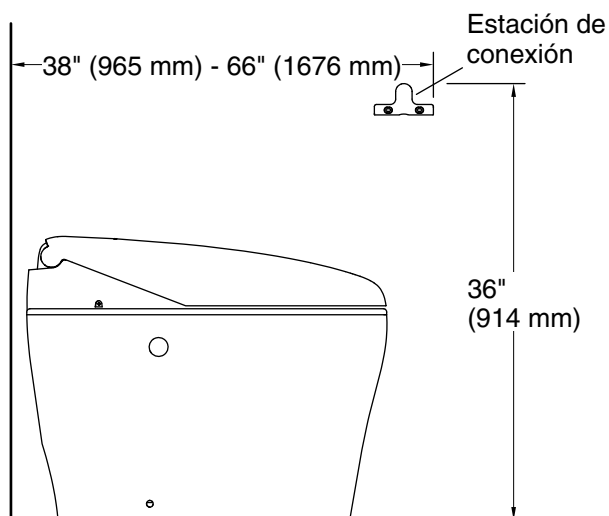
ADVERTENCIA: Riesgo de lesiones personales. La carcasa vitrificada pesa 105 lb (36 kg). Levante la carcasa vitrificada con la técnica adecuada. Levante y coloque la carcasa vitrificada con la ayuda de alguien.

PRECAUCIÓN: Riesgo de daños al producto. No baje la carcasa con fuerza. Si la carcasa no queda colocada correctamente, levántela y muévala con cuidado. Si la carcasa se mueve sin cuidado, podría despedirse o romperse.

- Con ayuda, levante con cuidado la carcasa vitrificada y bájela lentamente sobre el tanque.
- Retire la tapa del puerto del codo con tapa.
- Conecte la manguera de limpieza al codo.
- Asegúrese de que la boca de sifón en la carcasa vitrificada quede asentada por completo en el empaque de la salida. Si la carcasa vitrificada no queda asentada de manera uniforme en el piso, es posible que la boca de sifón no esté bien asentada.
- Haga ajustes a la carcasa vitrificada lo necesario hasta que la boca de sifón quede bien asentada.
- Vuelva a conectar la manguera de suministro de agua, si se desconectó.

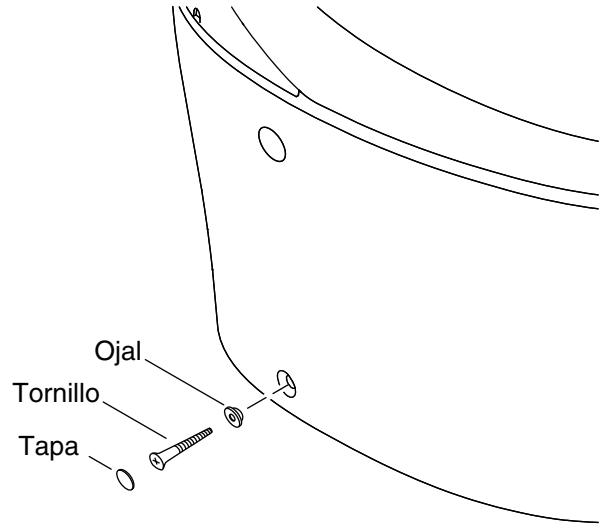
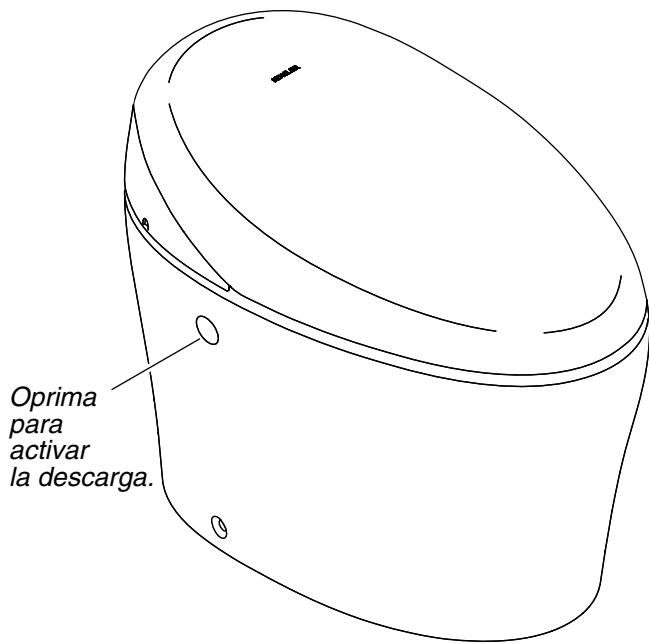
Conecte los cables

- Retire la cinta de enmascarar de los cables del piso y del inodoro.
- Conecte el interruptor de nivel y el tubo de llenado.
- Conecte el arnés de cableado de la varilla y el arnés de cableado de la bomba.



7. Instale el control remoto

- Determine el lugar deseado para la estación de conexión del control remoto.
- Coloque la estación de conexión en el lugar deseado y marque el lugar de los orificios para tornillos. Retire la estación de conexión.
- Taladre orificios de 1/4" en cada uno de los lugares para tornillos.
- Instale anclajes en cada uno de los orificios.
- Retire el protector de adhesivo en la cinta adhesiva de doble cara.
- Fije la estación de conexión a la pared con los dos tornillos provistos.
- Instale las cubiertas de los orificios para los tornillos.
- Instale las pilas en el control remoto (de ser necesario consulte las instrucciones en la Guía del propietario).
- Coloque el control remoto en la estación de conexión.



8. Verifique el funcionamiento



PRECAUCIÓN: Riesgo de lesiones personales. Asegúrese de que el enchufe (si se usa una conexión de enchufar) y el tomacorriente estén secos. Si hay humedad, deje que se seque el área antes de conectar la unidad.

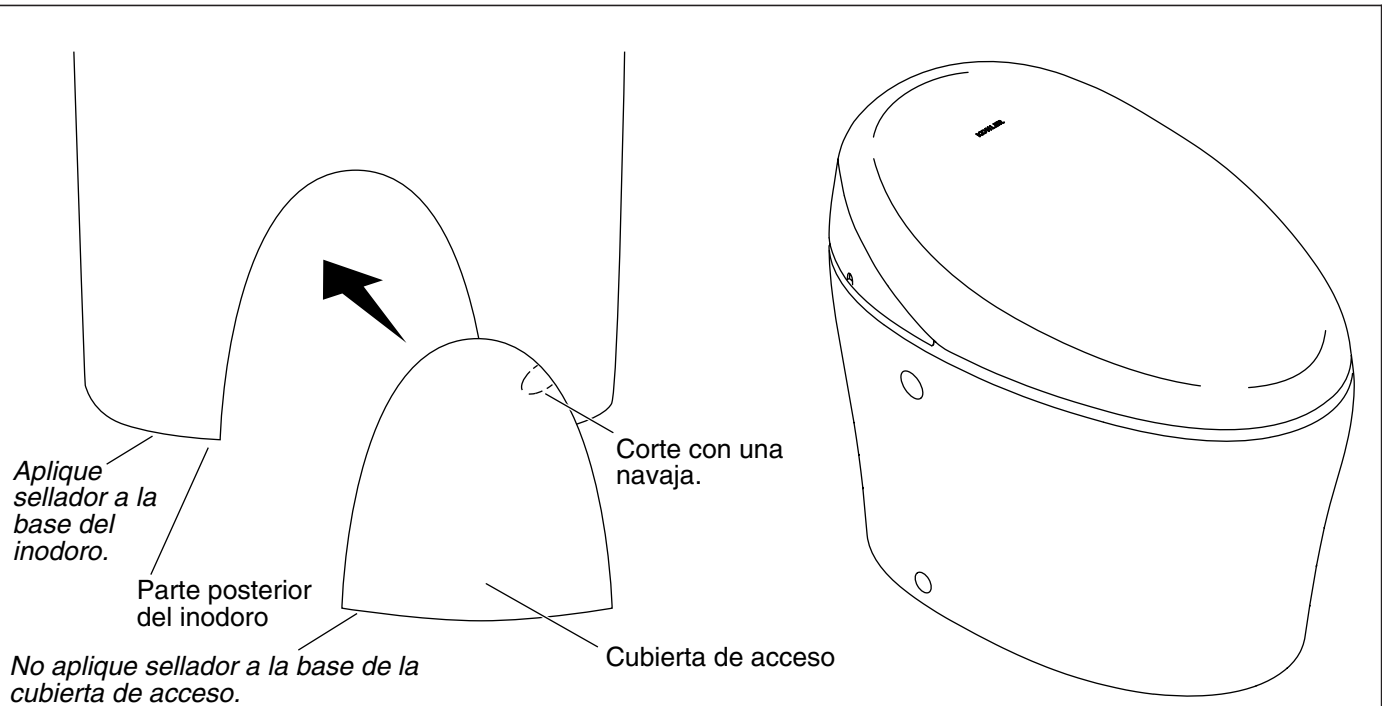
NOTA: El mecanismo de descarga funciona mejor si se activa con rapidez, no si se sostiene hacia abajo durante un periodo prolongado.

- Enchufe el cable de suministro eléctrico al receptáculo protegido por un GFCI o un RCD.
- Descargue el inodoro y, para revisar el funcionamiento, oprima el accionador de descarga manual.
- Si el inodoro no funciona correctamente, consulte la tabla de resolución de problemas en la Guía del usuario.

9. Fije la carcasa vitrificada

PRECAUCIÓN: Riesgo de daños al producto. No apriete demasiado los tornillos al apretarlos. La carcasa vitrificada podría desportillarse o romperse si los tornillos se aprietan demasiado.

- Introduzca un tornillo a través de cada ojal.
- Introduzca un tornillo en cada uno de los orificios en el lado de la carcasa vitrificada y apriete bien. No apriete demasiado.
- Instale una tapa sobre cada uno de los tornillos. Las tapas deben quedar al ras con el exterior de la carcasa.



10. Termine de hacer la instalación

¡IMPORTANTE! No aplique sellador en la cubierta de acceso al piso.

- Corte una cavidad en la cubierta de acceso con una navaja en el lugar marcado en la cubierta de acceso.
- Coloque la cubierta de acceso sobre la abertura en la parte posterior del inodoro.
- Aplique sellador alrededor de la base del inodoro. No aplique sellador en el área donde la cubierta de acceso hace contacto con el piso.
- Confirme el funcionamiento correcto del asiento con las funciones del asiento que se indican en la Guía del propietario.

USA/Canada: 1-800-4KOHLER

México: 001-800-456-4537

kohler.com

THE BOLD LOOK
OF **KOHLER**®

©2020 Kohler Co.

1221754-2-F