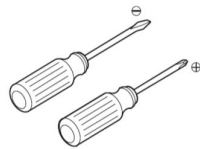


PREPARATION

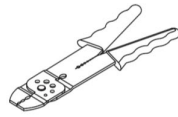
1. Record your model number for future reference.
2. **DANGER: Risk of electric shock.** To avoid electric shock, the power must be turned off at the circuit breaker or fuse box before beginning the installation procedure.
3. **DANGER: Risk of electric shock.** To avoid electric shock, the outlet box must be properly grounded.
4. **Important Information.** Inspect the product for any damage. This product is for indoor use only. Observe all local codes.

Please see next page for a larger installation image

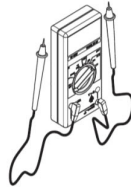
TOOLS AND MATERIALS NEEDED



Philips &
Flathead screwdriver



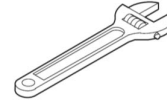
Wire
Cutter/stripper



Electrical/
Current Tester



Electrical
Tape



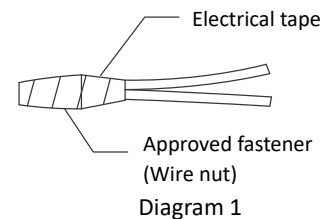
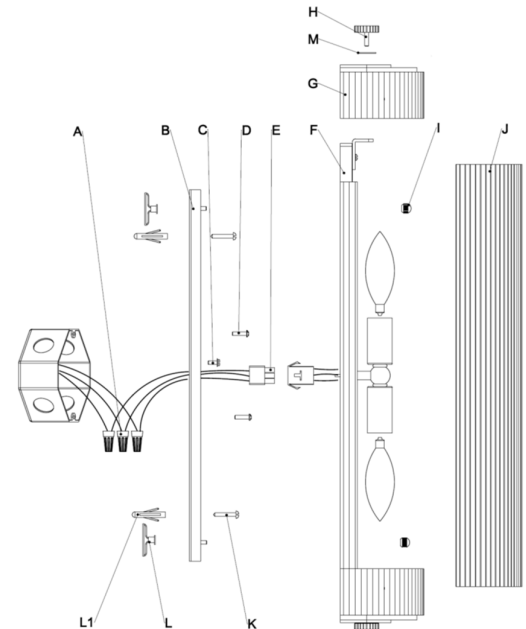
Small
Adjustable
Allen wrench



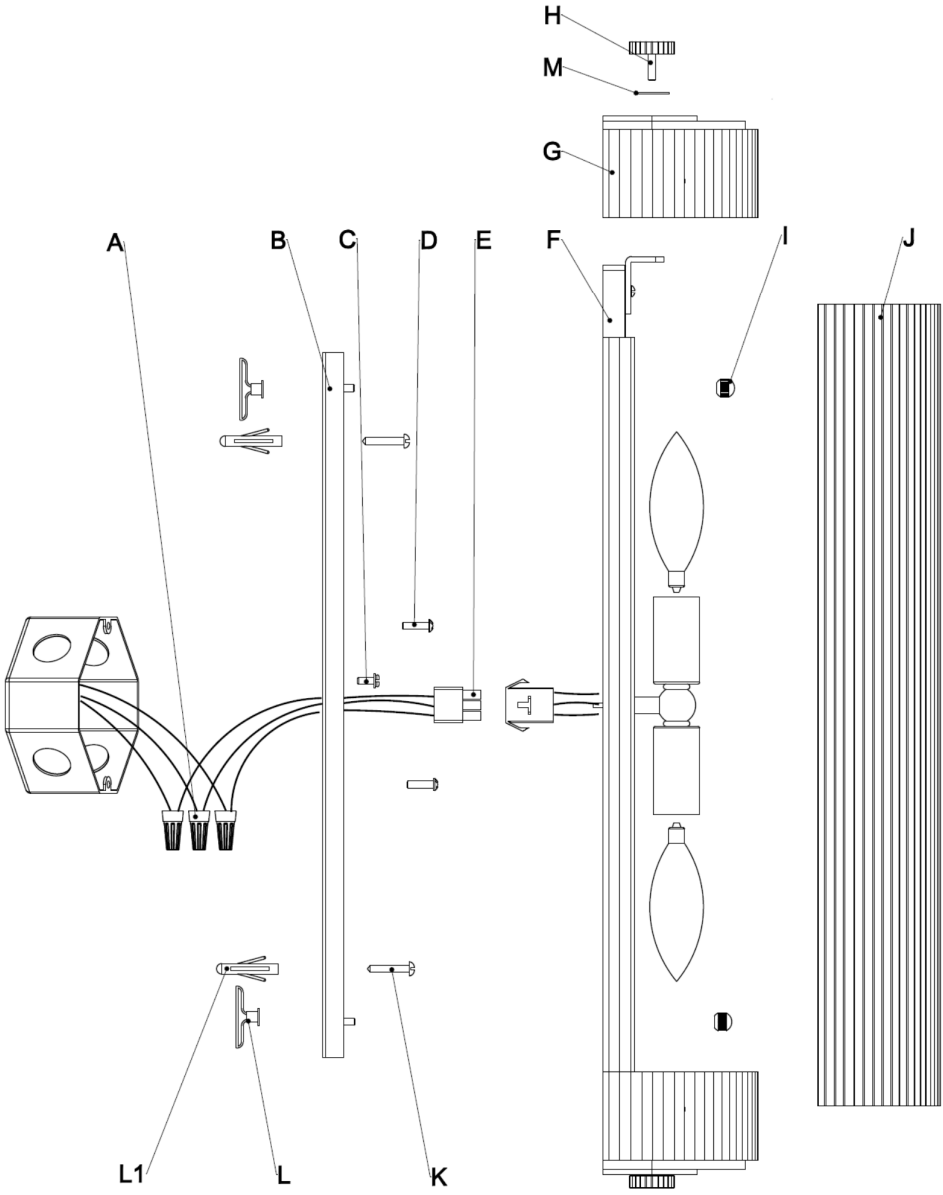
Electric
Hand drill

FIXTURE INSTALLATION

1. Remove the fixture and parts bag(s) from the carton. Put them onto a clean and soft cloth to protect finish. Confirm all parts are included.
2. Loosen ball nuts (I), remove mounting plate (B) from housing (F), loosen knurled screw (H) and PC washer (M), remove cap (G) from housing (F).
3. Attach mounting plate (B) onto outlet box with screws (D) and mark all anchor holes position on the wall. Then loosen screws (D) and take down the mounting plate (B). Drill anchor holes in dia. 1/4" for concrete wall or Dia. 3/8" for wood wall.
4. Insert anchors (L) or (L1) into wall (L for wood wall, L1 for concrete wall).
5. Attach mounting plate (B) onto outlet box with screws (D) and tapping screws (K). Ensure ground screw (C) is attached to mounting plate.
6. **NOTICE:** To avoid short circuit, make sure wires are not exposed. Fasten fixture green or bare ground wire to the green or bare copper wire in outlet box with wire nut (A) or fasten onto ground screw (C) on mounting plate.
7. **NOTICE:** To avoid short circuit, make sure wires are not exposed. Fasten fixture white wire to the white wire in outlet box with wire nut (A). Wrap the wire connector with electrical tape so that the tape seals the end of wire nut (A). See diagram 1.
8. **NOTICE:** To avoid short circuit, make sure wires are not exposed. Fasten the fixture black wire to the black wire in outlet box with wire nut (A). Wrap the wire connector with electrical tape so that the tape seals the end of wire nut (A). See diagram 1.
9. Insert quick connector (E) into the opposing quick connector end.
10. Tuck wires carefully inside outlet box. Attach housing (F) onto mounting plate (B) with ball nuts (I).
11. **NOTICE:** Do not exceed recommended wattage. Rated **Max 60W, Type B.** (Bulb(s) not included).
12. Install bulbs onto the sockets.
13. Insert glass shade (J) onto housing (F). Then attach cap (G) onto housing with knurled screw (H) and PC washer (M).
14. Restore power to circuit at breaker or fuse box.



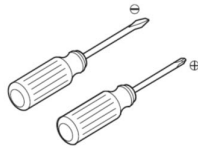
CLEANING: Please clean fixture with a soft and dry cloth **ONLY**. Clean glass with a mild soap.



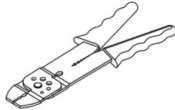
PRÉPARATION

1. Enregistrez votre numéro de modèle pour référence future.
2. **DANGER : Risque de choc électrique.** Pour éviter tout choc électrique, le disjoncteur ou la boîte à fusibles doit être mis hors tension avant de commencer la procédure d'installation.
3. **DANGER : Risque de choc électrique.** Pour éviter tout choc électrique, le boîtier de prise secteur doit être correctement mis à la terre.
4. **Information importante.** Inspectez le produit pour tout dommage. Ce produit est destiné à une utilisation en intérieur uniquement. Observez tous les codes locaux.

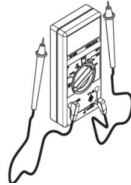
OUTILS ET MATÉRIELS NÉCESSAIRES



Tournevis à tête plate et Philips



Coupe-fil/détacheur



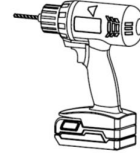
Testeur de courant électrique



Ruban isolant



Petite clé Allen ajustable



Perceuse électrique à main

INSTALLATION DU LUMINAIRE

1. Retirez le luminaire et le(s) sac(s) de pièces du carton. Placez-les sur un chiffon propre et doux pour protéger le fini. Confirmez que toutes les pièces sont incluses.
2. Desserrez les écrous à bille (I), retirez la plaque de montage (B) du boîtier (F), desserrez la vis moletée (H) et la rondelle PC (M), retirez le capuchon (G) du boîtier (F).
3. Fixez la plaque de montage (B) sur la boîte de sortie avec les vis (D) et marquez la position des trous d'ancrage sur le mur. Dévissez ensuite les vis (D) et retirez la plaque de montage (B). Percez les trous d'ancrage au diamètre de 1/4 po pour le mur en béton ou de diamètre de 3/8 po pour un mur en bois.
4. Insérez les ancrages (L) ou (L1) dans le mur (L pour le mur en bois, L1 pour le mur en béton).
5. Fixez la plaque de montage (B) sur la boîte de sortie avec les vis (D) et les vis taraudeuses (K). Assurez-vous que la vis de mise à la terre (C) est fixée à la plaque de montage.
6. **NOTICE :** Assurez-vous que les fils ne sont pas exposés afin d'éviter tout court-circuit. Fixez le fil de terre vert ou nu du luminaire au fil de cuivre vert ou nu du boîtier de prise avec un écrou de fil (A) ou fixez-le à la vis de terre (C) de la plaque de montage.
7. **NOTICE :** Assurez-vous que les fils ne sont pas exposés afin d'éviter tout court-circuit. Fixer le fil blanc du luminaire au fil blanc du boîtier de prise avec un écrou de fil (A). Enroulez le connecteur de fil avec du ruban isolant afin que celui-ci obture l'extrémité de l'écrou de fil (A), voir le schéma. Voir le schéma 1.
8. **NOTICE :** Assurez-vous que les fils ne sont pas exposés afin d'éviter tout court-circuit. Fixez le fil noir de l'appareil au fil noir du boîtier de prise avec un écrou de fil (A). Enroulez le connecteur de fil avec du ruban isolant afin que celui-ci obture l'extrémité de l'écrou de fil (A), voir le schéma. Voir le schéma 1.
9. Insérez le connecteur à branchement rapide (E) au niveau de son extrémité opposée.
10. Regroupez les fils soigneusement dans la boîte de sortie. Fixez le boîtier (F) sur la plaque de montage (B) avec les écrous à billes (I).
11. **NOTICE :** Ne pas dépasser la puissance recommandée. **Max 60 W** nominale, **type B.** (Ampoule(s) non comprise).
12. Installez les ampoules sur les douilles.
13. Insérez l'abat-jour en verre (J) sur le boîtier (F). Fixez ensuite le capuchon (G) sur le boîtier avec la vis moletée (H) et la rondelle en PC (M).
14. Rétablissez l'alimentation du circuit au niveau du disjoncteur ou de la boîte à fusibles.

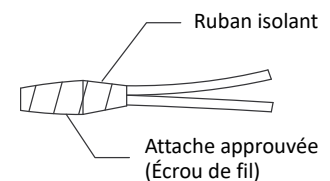
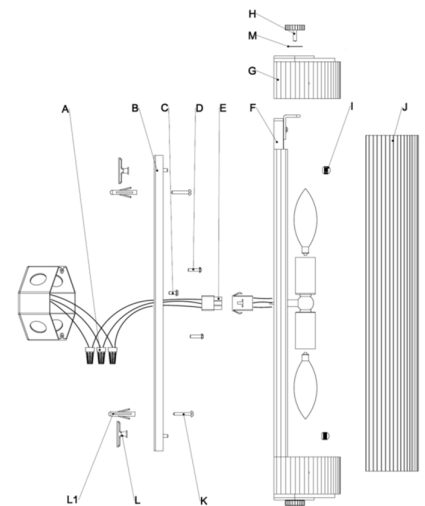


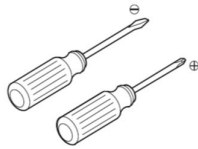
Schéma 1

NETTOYAGE : Veuillez nettoyer le projecteur avec un chiffon doux et sec **UNIQUEMENT.** Nettoyez le verre avec un savon doux.

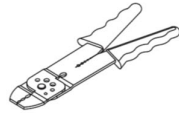
PREPARACIÓN

1. Guarde su número de modelo para futuras consultas.
2. **PELIGRO: Peligro de electrocución.** Para evitar una descarga eléctrica, apague la alimentación en el disyuntor o en la caja de fusibles antes de comenzar el procedimiento de instalación.
3. **PELIGRO: Peligro de electrocución.** Para evitar descargas eléctricas, asegúrese de que la caja de salida esté conectada correctamente a tierra.
4. **Información importante.** Inspeccione el producto y verifique que no haya daños. Este producto es solo para uso en espacios cerrados. Tenga en cuenta todos los códigos locales.

HERRAMIENTAS Y MATERIALES NECESARIOS



Destornillador
Phillips y de punta
plana



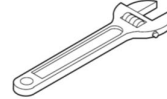
Cortador/
pelador de cables



Comprobador de
corriente eléctrica



Cinta
aislante



Llave Allen
ajustable pequeña



Taladro manual
eléctrico

INSTALACIÓN DEL ELEMENTO FIJO

1. Extraiga de la caja el elemento fijo y la(s) bolsa(s) de las piezas. Colóquelos sobre un paño limpio y suave para proteger el acabado. Asegúrese de que todas las piezas están incluidas.
2. Afloje las tuercas de bola (I), extraiga la placa de montaje (B) de la carcasa (F), afloje el tornillo moleteado (H) y la arandela de PC (M), extraiga la tapa (G) de la carcasa (F).
3. Fije la placa de montaje (B) sobre la caja de salida con los tornillos (D) y marque la posición de todos los orificios para realiar el anclaje en la pared. A continuación, afloje los tornillos (D) y saque la placa de montaje (B). Taladre los orificios de montaje con diámetro un de 1/4" para paredes de hormigón o de 3/8" para paredes de madera.
4. Introduzca los anclajes (L) o (L1) en la pared (L para paredes de madera, L1 para paredes de hormigón).
5. Acople la placa de montaje (B) sobre la caja de salida con los tornillos (D) y los tornillos de rosca (K). Asegúrese de que el tornillo de toma a tierra (C) esté bien instalado sobre la placa de montaje.
6. **AVISO:** Para evitar cortocircuitos, asegúrese de que los cables no estén pelados. Fije el cable de toma de tierra verde o pelado al cable verde o pelado de cobre que se encuentra en la caja tomacorrientes con la tuerca del cable (A) o fíjelo al tornillo de toma de tierra (C) en la placa de montaje.
7. **AVISO:** Para evitar cortocircuitos, asegúrese de que los cables no estén pelados. Fije el cable blanco del elemento fijo al cable blanco que se encuentra en la caja de salida con la tuerca del cable (A). Envuelva el conector del cable con cinta aislante de modo que la cinta selle el extremo de la tuerca para cable (A). Consulte el diagrama 1.
8. **AVISO:** Para evitar cortocircuitos, asegúrese de que los cables no estén pelados. Acople el cable negro del elemento fijo al cable negro que se encuentra en la caja de salida con la tuerca del cable (A). Envuelva el conector del cable con cinta aislante de modo que la cinta selle el extremo de la tuerca para cable (A). Consulte el diagrama 1.
9. Introduzca el conector rápido (E) en el extremo opuesto del conector rápido.
10. Introduzca con cuidado los cables dentro de la caja de salida. Fije la carcasa (F) sobre la placa de montaje (B) con las tuercas de bola (I).
11. **AVISO:** ¡No exceda el voltaje recomendado. Clasificación **máxima de 60 W, tipo B.** (Bombilla(s) no incluidas).
12. Introduzca las bombillas en las tomas.
13. Inserte la pantalla de cristal (J) en la carcasa (F). A continuación, coloque la tapa (G) en la carcasa con el tornillo moleteado (H) y la arandela de PC (M).
14. Vuelva a conectar la alimentación del circuito en el disyuntor o la caja de fusibles.

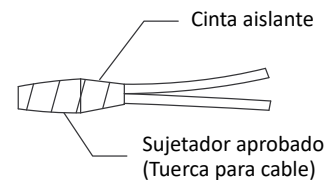
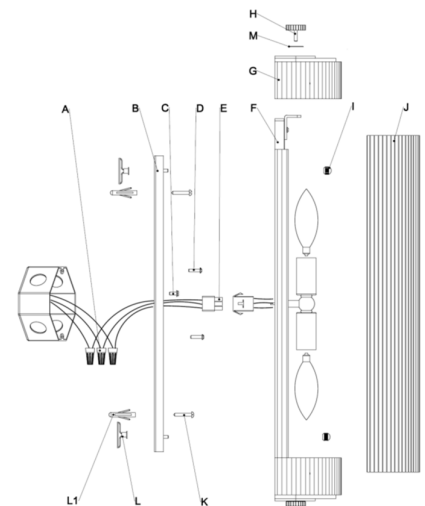


Diagrama 1

LIMPIEZA: Limpie el elemento fijo SOLAMENTE con un paño suave y seco. Limpie las partes de cristal con un jabón suave.