



Treysta<sup>®</sup> Valve  
Pressure Balance Cartridge & Trim Installation Instructions  
*Soupape Treysta<sup>®</sup>*  
*Directives pour l'installation de la cartouche d'équilibrage  
de pression et de la garniture*  
*Válvula Treysta<sup>®</sup>*  
*Instrucciones de instalación del cartucho de balanceo de presión y grifería*

For use with:  
Gerber<sup>®</sup> TC Series Cartridge and Trim Kits (D5XXXXXTC)  
Gerber<sup>®</sup> Treysta<sup>®</sup> Rough-In

#### SAFETY TIPS

- When using a solder alloy that has a tin content of greater than 95%, you may need to use more heat than can be supplied by using MAPP gas or propane.
- Avoid heat damage: Remove cartridge and inner valve components before soldering.

#### CONSEILS DE SÉCURITÉ

- L'usage d'un alliage de soudure contenant plus de 95% d'étain peut nécessiter plus de chaleur que peut en produire le gaz MAPP ou le propane.
- Éviter les dommages causés par la chaleur : enlever la cartouche et les composants internes du robinet avant de souder.

#### CONSEJOS DE SEGURIDAD

- Si suelda con una aleación que contenga más del 95% de estaño, es posible que necesite más intensidad de calor que el producido por el gas MAPP o propano.
- Para evitar daños durante la soldadura, antes de comenzar remueva el cartucho y los componentes interiores de la válvula.

#### Before Your Installation Avant l'installation Antes de Instalar

Check the local plumbing code requirements before installation.  
**Vérifier les exigences du code de la plomberie qui s'applique avant de procéder à l'installation.**  
**Antes de la instalación, consulte las exigencias del código local de plomería.**

THIS VALVE MEETS OR EXCEEDS THE FOLLOWING STANDARDS: ASME A112.18.1/CSA B125.1 and ASSE 1016.

**CAUTION:** This product must be set by the installer to ensure safe, maximum temperature. Any change in the setting may raise the discharge temperature above the limit considered safe and may lead to hot water burns.

**NOTICE TO INSTALLER: CAUTION!** - As the installer of this valve, it is your responsibility to properly INSTALL and ADJUST this valve per the instructions given. This valve does not automatically adjust for inlet temperature changes, therefore, someone must make the necessary temperature knob adjustments at the time of installation and further adjustments may be necessary due to seasonal water temperature change. **YOU MUST** inform the owner/user of this requirement by following the instructions.

**MISE EN GARDE :** Ce produit doit être réglé par l'installateur en vue d'assurer une température maximale et sécuritaire. Tout changement apporté au réglage pourrait augmenter la température de sortie au-delà de la limite considérée comme étant sécuritaire, ce qui pourrait entraîner des brûlures dues à l'eau chaude.

**AVIS À L'INSTALLATEUR : MISE EN GARDE!** - En tant qu'installateur de cette soupape, il est de votre responsabilité de L'INSTALLER et de L'AJUSTER correctement selon les directives données. Cette soupape ne s'ajuste pas automatiquement aux changements de températures de l'entrée d'eau; il faut donc apporter les ajustements nécessaires au sélecteur de température au moment de l'installation, et des ajustements supplémentaires peuvent être nécessaires selon le changement de température de l'eau dû aux saisons. **VOUS DEVEZ** aviser le propriétaire ou l'utilisateur de cette exigence, conformément aux directives.

**PRECAUCIÓN:** Para garantizar una temperatura máxima segura, este producto debe ser ajustado por el instalador. Cualquier cambio en su ajuste puede aumentar la temperatura de descarga por encima del límite considerado seguro y ocasionar quemaduras con agua caliente.

**ADVERTENCIA PARA EL INSTALADOR: ¡PRECAUCIÓN!** - Como instalador de esta válvula, usted tiene la responsabilidad de INSTALAR y AJUSTAR esta válvula de manera adecuada según las instrucciones proporcionadas. Esta válvula no se ajusta de manera automática a los cambios de temperatura de entrada, por lo tanto alguien debe hacer los ajustes necesarios a la perilla de temperatura durante su instalación y se podrán requerir ajustes adicionales debido a los cambios estacionales de la temperatura del agua. **ES SU DEBER** informar este requerimiento al propietario/usuario de acuerdo con las instrucciones.

This product is engineered to meet the EPA WaterSense flow requirement. The flow rate is governed by the flow rate controller. If replacement is ever required, be sure to request appropriate flow rate controller to return the product to its intended maximum flow rate and other EPA requirements.

Ce produit est conçu pour respecter les exigences de débit d'eau du programme WaterSense de l'EPA. Le débit est réglé par le régulateur de débit. Si un remplacement est nécessaire, assurez-vous de demander un régulateur de débit approprié pour retourner le produit à son débit maximal prévu et aux autres exigences de l'EPA.

Este producto está diseñado para cumplir con los requisitos de flujo de agua del Programa EPA WaterSense. La tasa de flujo está regulada por el controlador de flujo. Si es necesario reemplazarlo, asegúrese de solicitar un controlador de flujo apropiado para devolver el producto a su caudal máximo previsto y a otros requisitos de la EPA.

**Need Help?** In USA Please call our toll-free Customer service line at **1-888-328-2383** or **WWW.GERBERONLINE.COM** for additional assistance or service.  
In CA Please call our toll-free Customer service line at **1-800-487-8372** or **WWW.GERBERONLINE.CA** for additional assistance or service.

**Besoin d'aide pour?** Aux États-Unis, veuillez appeler notre ligne de Service à la clientèle sans frais au **1-888-328-2383** ou de visiter **WWW.GERBERONLINE.COM** pour obtenir de l'aide ou un service supplémentaire. Au Canada, veuillez appeler notre ligne de Service à la clientèle sans frais au **1-800-487-8372** ou de visiter **WWW.GERBERONLINE.CA** pour obtenir de l'aide ou un service supplémentaire.

**¿Necesita ayuda?** En Estados Unidos, favor de llamar a nuestra línea de servicio al cliente gratuita al **1-888-328-2383** o visítenos en **WWW.GERBERONLINE.COM** para obtener asistencia o servicio adicional. En Canada, favor de llamar a nuestra línea de servicio al cliente gratuita al **1-800-487-8372** o visítenos en **WWW.GERBERONLINE.CA** para obtener asistencia o servicio adicional.

# GERBER®

## Cartridge Installation Single Handle Tub & Shower Valve - Ceramic Cartridge

### *Installation de la cartouche pour soupape à une seule poignée pour bain et douche - cartouche en céramique* *Instalación de cartucho para válvula de una manija para ducha y bañera - cartucho de cerámica*

#### Cartridge Installation / *Installation de la cartouche / Instalación de cartucho*

1. Make sure cartridge facing the "UP" position.

*Assurez-vous que la cartouche soit orientée vers le haut.*

*Asegúrese de que el cartucho esté en la posición "UP" (hacia arriba).*

2. Align the locating pins on the back of cartridge to the two top two holes in the valve body. Gently push cartridge into place. Be sure cartridge make lowercase is seated make lowercase in body. When seated correctly, lowercase cartridge will not rotate.

*Alinez les broches de positionnement situées à l'arrière de la cartouche avec les deux orifices supérieurs du corps de la soupape. Poussez doucement la cartouche en place. Assurez-vous que la cartouche est bien positionnée sur le corps. Une fois en place, la cartouche ne tournera plus.*

*Alinee los pasadores de posicionamiento en la parte trasera del cartucho con los dos orificios superiores en el cuerpo de la válvula. Empuje con delicadeza el cartucho en su lugar. Asegúrese de que el cartucho encaje en el cuerpo. Si encajó correctamente, el cartucho no deberá girar.*

3. Thread the cartridge locking nut over the cartridge and tighten to 10 to 14 ft-lbs of torque.

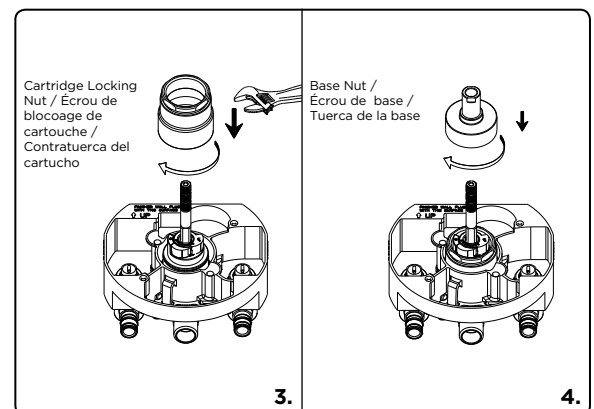
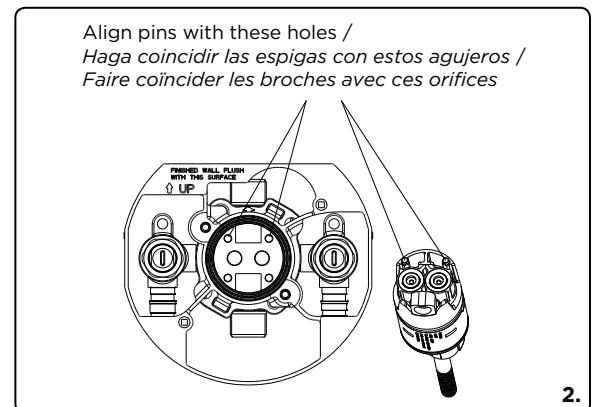
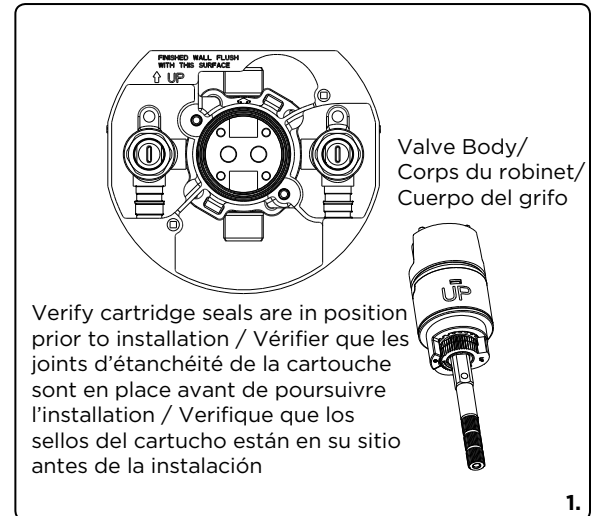
*Vissez l'écrou de blocage sur la cartouche et serrez-le à un couple de 10 à 14 lb-pi.*

*Enrosque la tuerca prisionera en el cartucho y ajuste con una torsión entre 10 y 14 pies-libras.*

4. Hand tighten the base nut to sleeve to complete cartridge installation.

*Serrez l'écrou de base à la main sur le manchon pour terminer l'installation de la cartouche.*

*Ajuste con la mano la tuerca de base en la manga para finalizar la instalación del cartucho.*



**Maintenance** Your new faucet is designed for years of trouble-free performance. Keep it looking new by cleaning it periodically with a soft cloth. Avoid abrasive cleaners, steel wool and harsh chemicals as these will dull the finish and void your warranty.

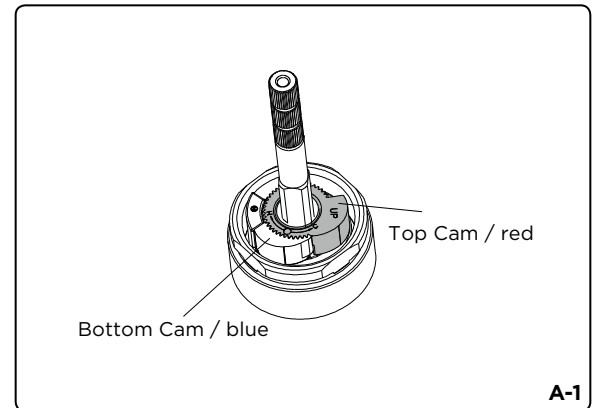
**Warranty Registration:** Please log on to [gerberonline.com](http://gerberonline.com) to register your product today.

## For Adjusting Temperature Limiting Device / Pour ajuster le dispositif de limitation de température / Ajuste del dispositivo limitador de temperatura

NOTE: This pressure balance cartridge "DOES NOT" adjust automatically for changes in the temperature at the hot water heater or inlet. The setting on this cartridge must be adjusted manually to compensate for any changes in inlet temperature from hot water heater or seasonal variations. The temperature limit stops are pre-set at the maximum hot setting.

REMARQUE : Cette cartouche d'équilibrage de pression NE s'ajuste PAS automatiquement en fonction des changements de température du chauffe-eau ou de l'entrée d'eau. Le réglage de cette cartouche doit être effectué manuellement pour compenser les changements de température de l'entrée d'eau provenant du chauffe-eau ou des variations saisonnières. Les valves d'arrêt du dispositif de limitation de température sont pré-réglées à la température maximale.

NOTA: Este cartucho de balanceo de presión "NO" se ajusta automáticamente a los cambios de temperatura del agua caliente en el calentador o la entrada. El ajuste en este cartucho debe hacerse manualmente para compensar los cambios en la temperatura de entrada del agua caliente del calentador o las variaciones estacionales. Los cierres del límite de temperatura están preajustados a la temperatura máxima.



**A-1** There are two cams shaped stops on valve stem.

*Il y a deux valves d'arrêt en forme de came sur la tige de la soupape.*

*La válvula tiene dos tope en forma de leva en el vástago de la válvula.*

**A-2** Remove the top cam. This cam is used to stop the stem rotation when open.

*Retirez la came supérieure. Cette dernière sert à empêcher la tige de tourner lorsqu'elle est ouverte.*

*Retire el tope superior. Este tope se usa para detener el giro del vástago cuando se abre.*

**A-3** Rotate valve stem to open valve, adjust the temperature to desired level using thermometer.

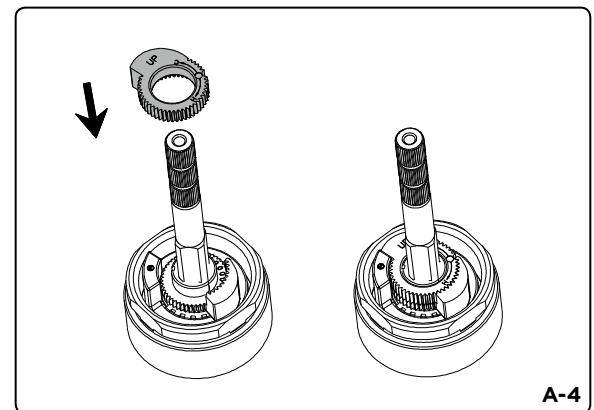
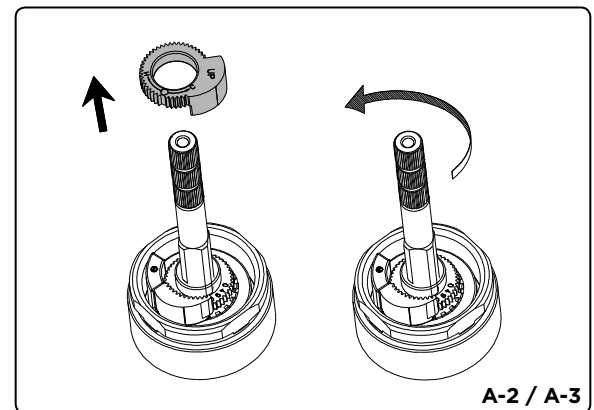
*Tournez la tige de la soupape pour l'ouvrir, puis ajustez la température au seuil souhaité à l'aide d'un thermomètre.*

*Gire el vástago de la válvula para abrirla. Ajuste la temperatura al nivel deseado utilizando un termómetro.*

**A-4** Replace top cam so that the flat surface is flush with the block on left side of valve.

*Replacez la came supérieure pour que la surface plate soit égale au bloc situé à gauche de la soupape.*

*Vuelva a colocar el tope superior de manera que la superficie plana se nivele con el bloque en el lado izquierdo de la válvula.*



**Entretien** Votre nouveau robinet est conçu pour fonctionner sans problème, des années durant. Nettoyez-le périodiquement avec un chiffon doux pour qu'il conserve la même apparence qu'à l'état neuf. Évitez les nettoyeurs abrasifs, la laine d'acier et les produits chimiques forts puisqu'ils endommageront le fini et rendront votre garantie nulle. **Enregistrement de la garantie:** veuillez vous connecter sur [gerberonline.com](http://gerberonline.com) pour enregistrer votre produit aujourd'hui.

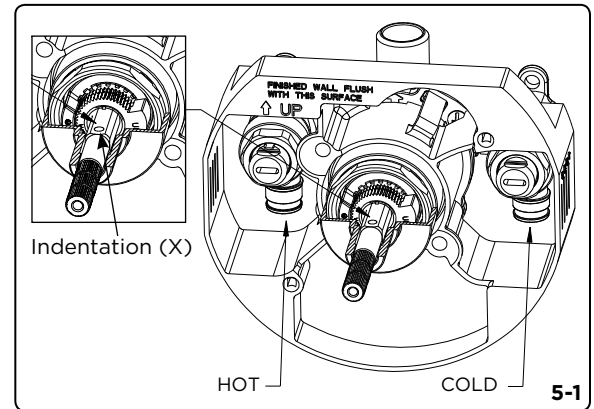
**Mantenimiento** Su grifo nuevo está diseñado para brindar años de servicio sin problemas. Mantenga su apariencia nueva limpiándolo periódicamente con un paño suave. Evite limpiadores abrasivos, estropajo de acero y químicos cáusticos porque deslustrarán el acabado y anularán la garantía. **Registro de la garantía:** por favor ingrese para [gerberonline.com](http://gerberonline.com) para registrar su producto en la actualidad.

## For Back To Back Installation / Pour l'installation d'entrée consécutive / Instalación revertida

**5-1** For normal installation (hot on left, cold on right): The indentation on the valve stem should be facing upward.

*Pour l'installation d'une entrée normale (eau chaude à gauche et eau froide à droite) : la marque sur la tige de la soupape devrait être vers le haut.*

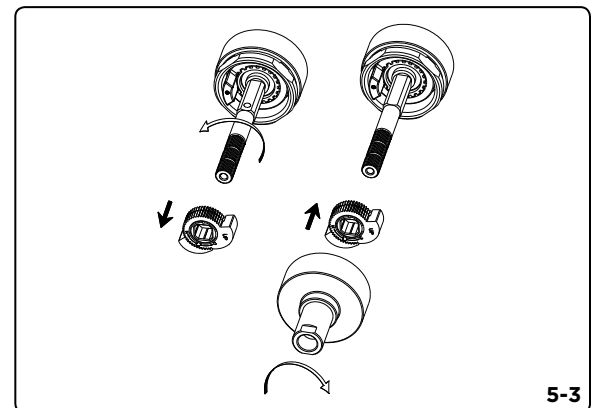
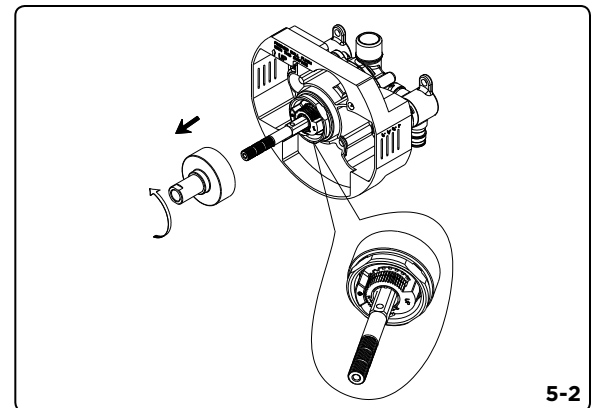
*Para la instalación normal (agua caliente a la izquierda y fría a la derecha): La muesca en el vástago de la válvula debe estar hacia arriba.*



**5-2** For back to back installation, remove the base nut and remove and temperature limiting device. Turn the valve stem 180 degrees so that the indentation on the valve stem face downwards. Replace the temperature limiting device and the base nut.

*Pour l'installation d'entrée consécutive, retirez l'écrou de base, puis retirez le dispositif de limitation de température. Tournez la tige de la soupape de 180° pour que la marque sur la tige de la soupape soit vers le bas. Remettez le dispositif de limitation de température et l'écrou.*

*Para la instalación revertida, retire la tuerca de base y el dispositivo limitador de temperatura. Gire el vástago de la válvula 180 grados de manera que la muesca quede hacia abajo. Vuelva a colocar el dispositivo limitador de temperatura y la tuerca de base.*



**Maintenance** Your new faucet is designed for years of trouble-free performance. Keep it looking new by cleaning it periodically with a soft cloth. Avoid abrasive cleaners, steel wool and harsh chemicals as these will dull the finish and void your warranty.

**Warranty Registration:** Please log on to [gerberonline.com](http://gerberonline.com) to register your product today.

# Faucet Installation Procedures / Procédures d'installation du robinet / Instalación del Grifo

Gerber always recommends that plumbing products be installed by a licensed professional.  
 Gerber recommande que les articles de plomberie soient toujours installés par un professionnel qualifié.  
 Gerber aconseja siempre que sea un profesional autorizado quien instale los productos de plomería.

## 1. Shut off the main water supply before installation.

*Fermez l'alimentation principale en eau avant l'installation en tournant les valves d'alimentation dans le sens horaire.*

*Antes de realizar la instalación, cierre el suministro principal de agua girando las válvulas en sentido horario.*

## 2. Installing the Slip-on Spout onto the Stub-out pipe:

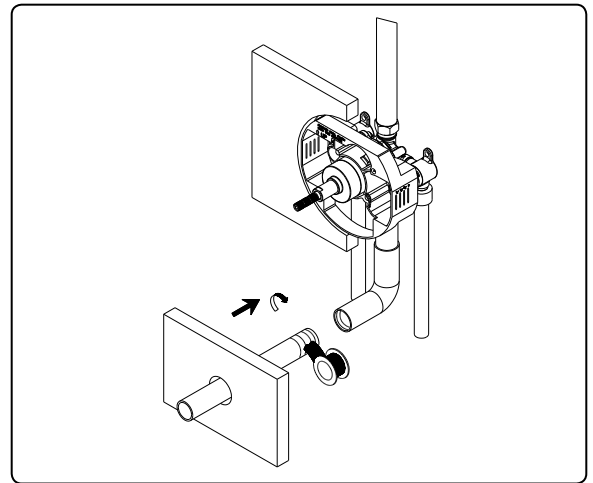
Note: The stub-out pipe for the spout installation must be at the length illustrated below, measured from the finished wall surface.

**Installer le bec qui se glisse sur le tuyau qui dépasse:**

*Remarque: Le tuyau qui dépasse pour l'installation du bec doit être de la longueur illustrée, en le mesurant à partir de la surface du mur fini.*

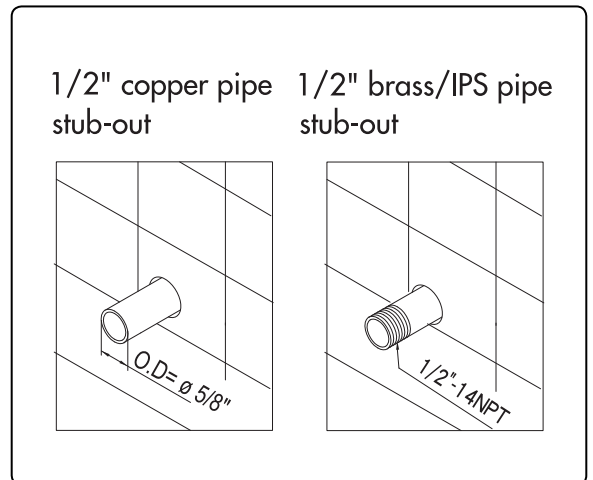
**Coloque el vertedor del grifo en el tubo de montaje:**

*Aviso: El tubo de montaje para la instalación del grifo debe sobresalir como se muestra en la ilustración, midiendo desde la superficie de la pared terminada.*



**Stub out length for tub spouts  
 (measured from finished wall surface)  
 Longueur du tuyau qui dépasse pour les becs de baignoire  
 (mesurée à partir de la surface du mur fini)  
 Largo del tubo de montaje del grifo  
 (medido desde la superficie de la pared terminada)**

With Flange:	Without Flange:	With Flange:	Without Flange:
1/2" Copper pipe stub-out length from finished wall surface	1/2" Copper pipe stub-out length from finished wall surface	1/2" Brass/IPS pipe stub-out length from finished wall surface	1/2" Brass/IPS pipe stub-out length from finished wall surface
<b>Avec bride:</b> Longueur du tuyau de cuivre de 1/2 po (1,3 cm) qui dépasse de la surface du mur fini	<b>Sans bride:</b> Longueur du tuyau de cuivre de 1/2 po (1,3 cm) qui dépasse de la surface du mur fini	<b>Avec bride:</b> Longueur du tuyau de laiton/IPS de 1/2 po (1,3 cm) qui dépasse de la surface du mur fini	<b>Sans bride:</b> Longueur du tuyau de laiton/IPS de 1/2 po (1,3 cm) qui dépasse de la surface du mur fini
<b>Con brida:</b> tubo de montaje de cobre de 1/2" medido desde la superficie de la pared terminada	<b>Sin brida:</b> tubo de montaje de cobre de 1/2" medido desde la superficie de la pared terminada	<b>Con brida:</b> tubo de montaje de bronce(IPS) de 1/2" medido desde la superficie de la pared terminada	<b>Sin brida:</b> tubo de montaje de bronce(IPS) de 1/2" medido desde la superficie de la pared terminada
1-1/2" to 2"	1-3/8" to 1-7/8"	1-3/16" to 1-3/4"	1-11/16" to 1- 5 /8"



**Entretien** Votre nouveau robinet est conçu pour fonctionner sans problème, des années durant. Nettoyez-le périodiquement avec un chiffon doux pour qu'il conserve la même apparence qu'à l'état neuf. Évitez les nettoyeurs abrasifs, la laine d'acier et les produits chimiques forts puisqu'ils endommageront le fini et rendront votre garantie nulle. **Enregistrement de la garantie:** veuillez vous connecter sur [gerberonline.com](http://gerberonline.com) pour enregistrer votre produit aujourd'hui.

**Mantenimiento** Su grifo nuevo está diseñado para brindar años de servicio sin problemas. Mantenga su apariencia nueva limpiándolo periódicamente con un paño suave. Evite limpiadores abrasivos, estropajo de acero y químicos cáusticos porque deslustrarán el acabado y anularán la garantía. **Registro de la garantía:** por favor ingrese para [gerberonline.com](http://gerberonline.com) para registrar su producto en la actualidad.

**A. Installation on 1/2" Copper Pipe(5/8" OD)**

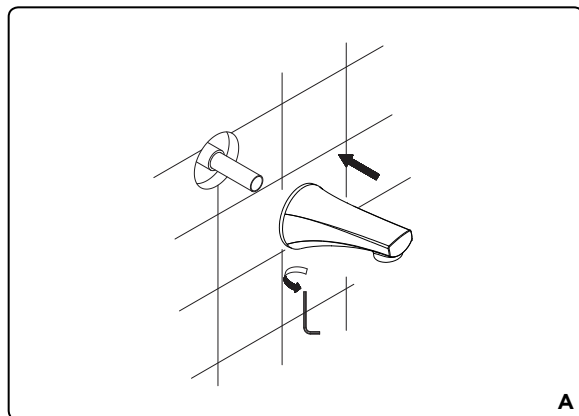
Back out the set screw in the bottom of the spout to allow the spout to slide on the stub-out pipe. Slide the flange and the spout over the pipe with the spout tight to the wall, tighten the set screw to the pipe. (Fig A)

**A. Installation sur un tuyau de cuivre de 1/2 po (1,3cm) (D.E. 5/8 PO - 1,6CM)**

Dévisser la vis de pression au bas du bec pour permettre au bec de glisser sur le tuyau qui dé passe. Glisser la bride et le bec sur le tuyau en plaçant le bec tout contre le mur, puis serrer la vis de pression sur le tuyau.

**A. Instalación sobre tubo de cobre de 1/2" (5/8" diam. exterior)**

Afloje el tornillo de presión debajo del vertedor del grifo. Deslice la brida y el vertedor sobre el tubo de montaje y, apoyando el vertedor firmemente sobre la pared, vuelva a ajustar el tornillo.



**B. Threaded Installation with 1/2" Steel or Brass Pipe (7/8" OD)**

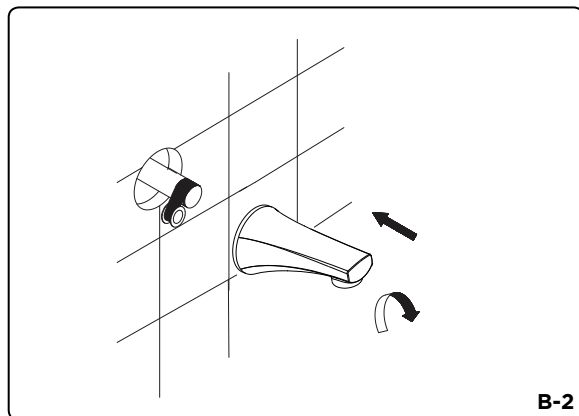
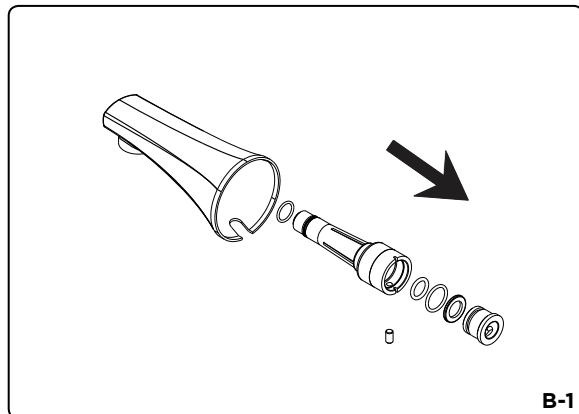
Apply the pipe sealant tape to the nipple threads. Before installing the spout, remove the adapter assembly (including plastic adapter, plastic washer, and O-Ring) by backing out the set screw and pulling out the copper tube adapter assembly. Slide the flange and the spout over the pipe ; with the spout tight to the wall, tighten the set screw to the pipe (Fig B-1& Fig B-2).

**B. Raccorder l'installation à un raccord de tuyau de cuivre de 1/2 po (1,2cm) - diamètre extérieur de 5/8 po (1,5cm).**

Avant d'installer le bec, enlever l'ensemble d'adaptateur (comprenant 'adaptateur de plastique, la rondelle de plastique et le joint torique) en dévissant la vis de pression et en sortant l'ensemble d'adaptateur de tuyau de cuivre. Glisser la bride et le bec sur le tuyau en plaçant le bec tout contre le mur, puis serrer la vis de pression sur le tuyau.

**B. Installation filetée avec un tuyau d'acier ou de laiton de 1/2 po (1,2cm)- diamètre extérieur de 7/8 po (2.22cm)**

Antes de instalar el grifo, remueva el ensamblaje del adaptador, que incluye el adaptador y arandela de plástico, y la argolla-O, aflojando el tornillo de presión. Deslice la brida y el vertedor del grifo sobre el tubo de montaje, y apoyando el vertedor firmemente sobre la pared, vuelva a ajustar el tornillo.



**Maintenance** Your new faucet is designed for years of trouble-free performance. Keep it looking new by cleaning it periodically with a soft cloth. Avoid abrasive cleaners, steel wool and harsh chemicals as these will dull the finish and void your warranty.

**Warranty Registration:** Please log on to [gerberonline.com](http://gerberonline.com) to register your product today.



**3. Installing the Escutcheon and Handle Assembly onto the Valve Body /  
Installer la plaque décorative et la poignée sur le corps de la soupape  
/ Instalación del escudete y el conjunto de manija en el cuerpo de la  
válvula**

**3-1a** For all collections except for Vaughn® and Avian®, attach escutcheon plate to the valve body using the screws provided.

*Pour les produits qui n'appartiennent pas aux collections Vaughn® ou Avian®, fixez la plaque décorative sur le corps de la soupape à l'aide des vis fournies.*

*Todas las colecciones, excepto las de Vaughn® y Avian® requieren de tornillos que vienen incluidos para ajustar la placa del escudete al cuerpo de la válvula.*

**3-1b** Screw-less design for fast and easy installation (Vaughn® Avian®) Vaughn® and Avian® collections have a screw-less design for fast and easy installation. Place escutcheon plate onto the valve body. Tighten by turning the handle adaptor clockwise until secured against the wall.

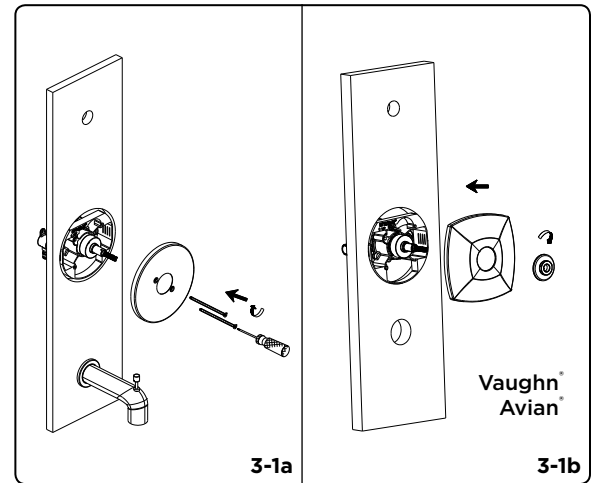
*Conception sans vis pour une installation rapide et facile » (Vaughn® et Avian®) Les produits des collections Vaughn® et Avian® sont conçus sans vis pour une installation rapide et facile. Placez la plaque décorative sur le corps de la soupape. Fixez la plaque en tournant l'adaptateur de la poignée dans le sens des aiguilles d'une montre, jusqu'à ce qu'elle soit bien fixée au mur.*

*Diseño sin tornillos para una instalación fácil y rápida" (Vaughn® y Avian®) Las colecciones de Vaughn® y Avian® cuentan con un diseño sin tornillos para una instalación fácil y rápida. Coloque la placa del escudete sobre el cuerpo de la válvula. Ajuste girando el adaptador de la manija en sentido horario hasta que quede asegurado contra la pared.*

**3-2** Different installation steps are to be followed with different type of handle assemblies. Please refer to the last page of the instruction manual.

*Différentes étapes d'installation doivent être suivies selon le type de poignée. Veuillez consulter la dernière page du manuel d'instruction.*

*Los pasos a seguir serán distintos dependiendo del tipo de conjunto de manija. Consulte la última página del manual de instrucción.*



**Entretien** Votre nouveau robinet est conçu pour fonctionner sans problème, des années durant. Nettoyez-le périodiquement avec un chiffon doux pour qu'il conserve la même apparence qu'à l'état neuf. Évitez les nettoyeurs abrasifs, la laine d'acier et les produits chimiques forts puisqu'ils endommageront le fini et rendront votre garantie nulle. **Enregistrement de la garantie:** veuillez vous connecter sur [gerberonline.com](http://gerberonline.com) pour enregistrer votre produit aujourd'hui.

**Mantenimiento** Su grifo nuevo está diseñado para brindar años de servicio sin problemas. Mantenga su apariencia nueva limpiándolo periódicamente con un paño suave. Evite limpiadores abrasivos, estropajo de acero y químicos cáusticos porque deslustrarán el acabado y anularán la garantía. **Registro de la garantía:** por favor ingrese para [gerberonline.com](http://gerberonline.com) para registrar su producto en la actualidad.

**4. Installing the Showerarm with Trim Ring & Showerhead / Installer le bras de douche avec la bride et la pomme de douche / Instale el brazo de la ducha con la brida y la ducha**

**4-1** Apply pipe tape to the threads on both ends of the showerarm. Slide the showerarm trim ring onto the showerarm and install the showerarm to the elbow located in the wall cavity. Tighten and align this to sit horizontally. Before installing the showerhead, flush the shower piping with water to clear any debris.

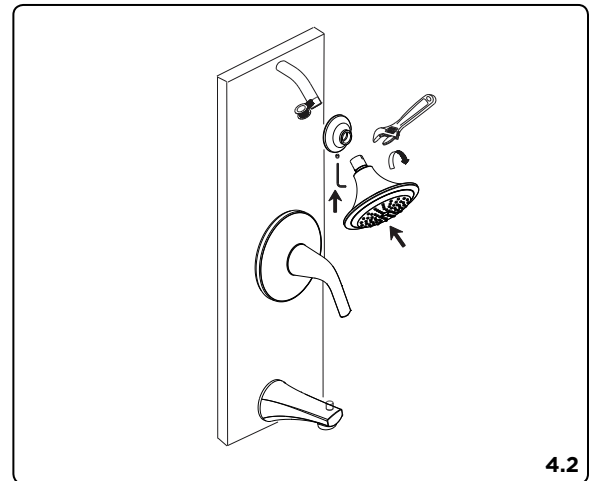
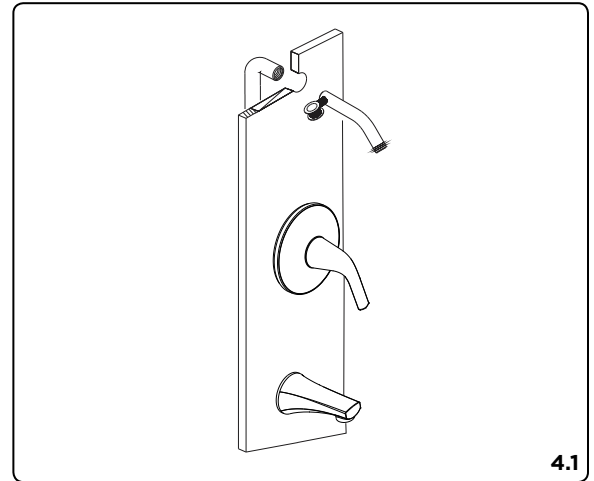
*Appelez du ruban pour tuyau sur le filetage des deux extrémités du bras de douche. Glissez l'anneau de garniture sur le bras de douche et installez le bras de douche sur le coude de la cavité murale. Serrez le bras et alignez-le pour qu'il soit à l'horizontale. Avant d'installer la pomme de douche, rincez les tuyaux de la douche avec de l'eau pour enlever tout débris.*

*Aplique cinta selladora a las roscas de ambos extremos del brazo de ducha. Deslice el anillo de guarnición de la ducha en el brazo de la ducha e instale el brazo en el codo ubicado en la cavidad de la pared. Ajustelo y alinéelo para que quede en posición horizontal. Antes de instalar el cabezal de ducha, purgue la tubería de la ducha con agua para limpiar los residuos.*

**4-2** Install the showerhead and tighten with a wrench.

*Installez la pomme de douche et serrez-la avec une clé.*

*Instale el cabezal de ducha y ajuste con una llave.*



**Maintenance** Your new faucet is designed for years of trouble-free performance. Keep it looking new by cleaning it periodically with a soft cloth. Avoid abrasive cleaners, steel wool and harsh chemicals as these will dull the finish and void your warranty.

**Warranty Registration:** Please log on to [gerberonline.com](http://gerberonline.com) to register your product today.



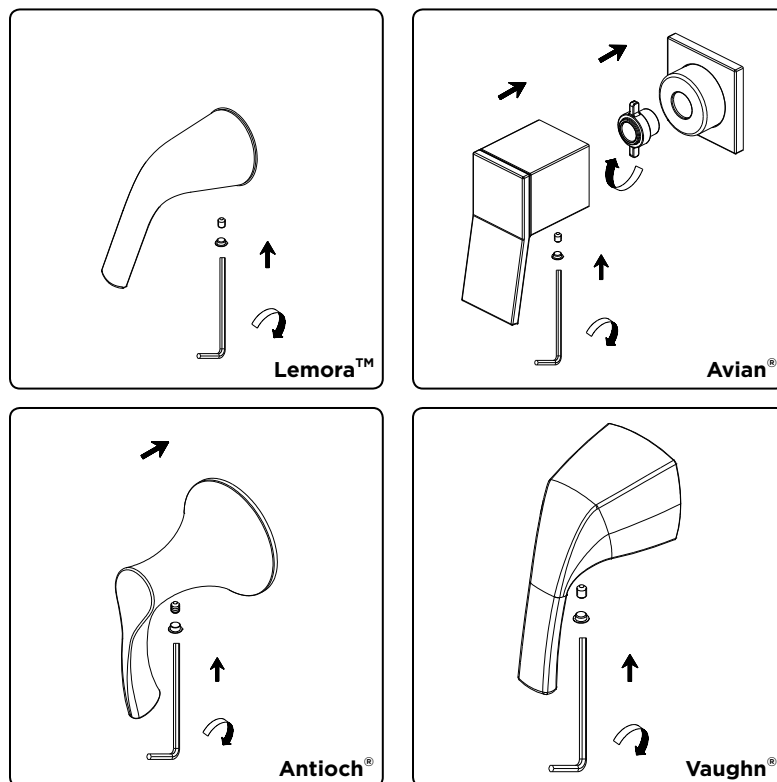
# Handle Assembly Installation / *Installation de la poignée* / *Instalación del conjunto de manija*

## Type 1: Lemora™ Avian® Antioch® Vaughn®

Attach the handle assembly towards the cartridge stem. Tighten the set screw on the bottom, install the set screw cap.

*Fixez la poignée sur la tige de la cartouche. Serrez la vis de réglage dans le bas, puis installez le capuchon de la vis de réglage.*

*Coloque el conjunto de manija en el vástago del cartucho. Ajuste el tornillo de fijación en la parte inferior. Instale la tapa del tornillo de fijación.*

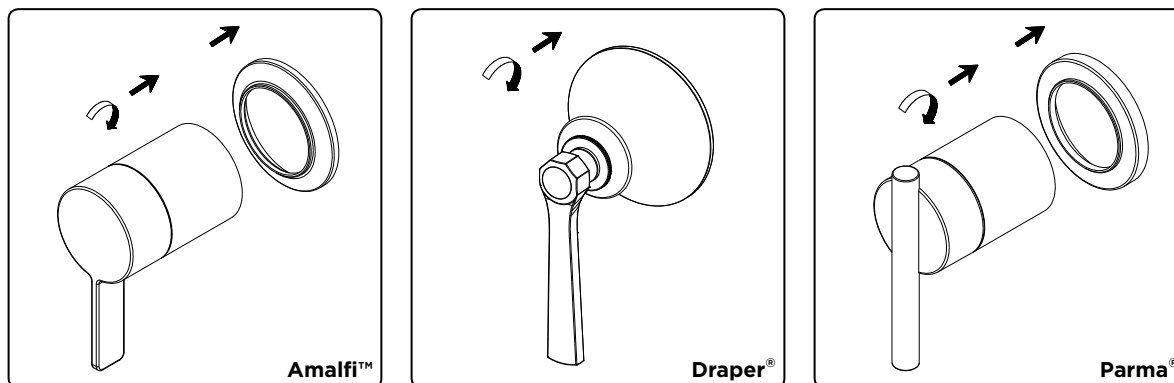


## Type 2: Amalfi™ Draper® Parma®

Attach the handle assembly towards the cartridge stem. Rotate the handle assembly clockwise to tighten it.

*Fixez la poignée sur la tige de la cartouche. Tournez la poignée dans le sens horaire pour le serrer.*

*Coloque el conjunto de manija en el vástago del cartucho. Gire el conjunto de manija en sentido horario para ajustarlo.*



**Entretien** Votre nouveau robinet est conçu pour fonctionner sans problème, des années durant. Nettoyez-le périodiquement avec un chiffon doux pour qu'il conserve la même apparence qu'à l'état neuf. Évitez les nettoyeurs abrasifs, la laine d'acier et les produits chimiques forts puisqu'ils endommageront la fini et rendront votre garantie nulle. **Enregistrement de la garantie:** veuillez vous connecter sur [gerberonline.com](http://gerberonline.com) pour enregistrer votre produit aujourd'hui.

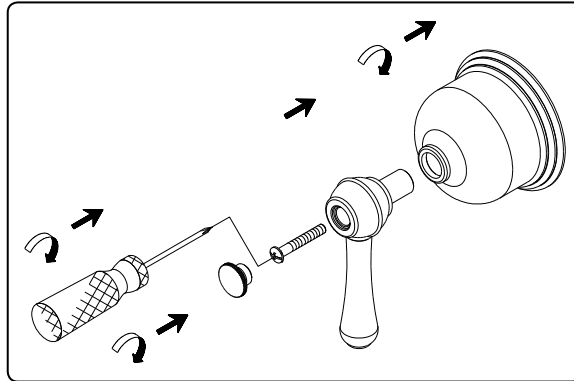
**Mantenimiento** Su grifo nuevo está diseñado para brindar años de servicio sin problemas. Mantenga su apariencia nueva limpiándolo periódicamente con un paño suave. Evite limpiadores abrasivos, estropajo de acero y químicos cáusticos porque deslustrarán el acabado y anularán la garantía. **Registro de la garantía:** por favor ingrese para [gerberonline.com](http://gerberonline.com) para registrar su producto en la actualidad.

### Type 3: Opulence®

Attach the handle assembly towards the cartridge stem. Tighten the screw clockwise, install the handle cap.

*Fixez la poignée sur la tige de la cartouche. Serrez les vis dans le sens horaire, puis installez le capuchon de la poignée.*

*Coloque el conjunto de manija en el vástago del cartucho. Ajuste el tornillo en sentido horario. Instale la tapa de la manija.*

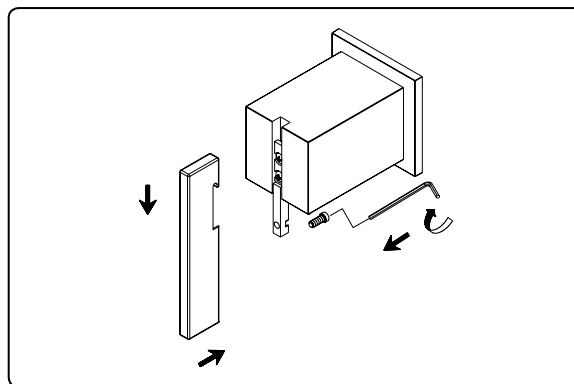
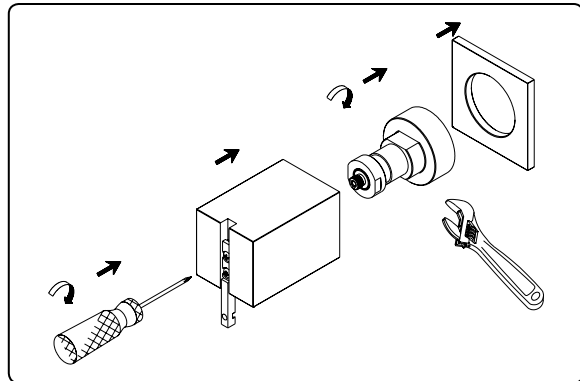
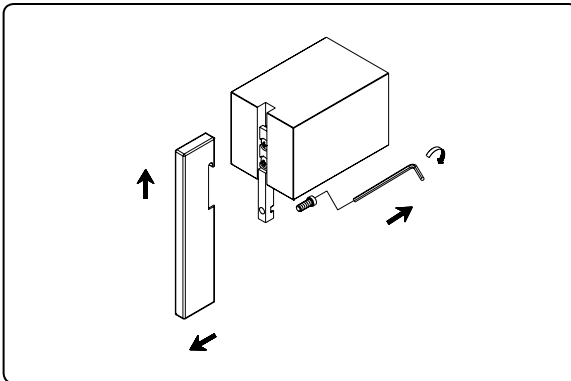


### Type 4: Sirius®

Remove the hex screw behind the handle level. Remove the handle level accordingly, tighten the screw on the adapter.

*Retirez la vis hexagonale derrière le levier de la poignée. Retirez le levier de la poignée, puis serrez la vis de l'adaptateur.*

*Retire el tornillo hexagonal detrás del nivel de la manija. Retire el nivel de la manija según corresponda. Ajuste el tornillo en el adaptador.*



**Maintenance** Your new faucet is designed for years of trouble-free performance. Keep it looking new by cleaning it periodically with a soft cloth. Avoid abrasive cleaners, steel wool and harsh chemicals as these will dull the finish and void your warranty.

**Warranty Registration:** Please log on to [gerberonline.com](http://gerberonline.com) to register your product today.