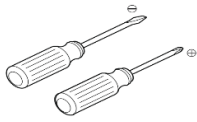


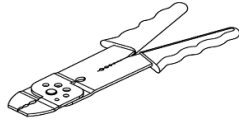
PREPARATION

1. Record your model number for future reference.
2. **DANGER: Risk of electric shock.** To avoid electric shock, the power must be turned off at the circuit breaker or fuse box before beginning the installation procedure.
3. **DANGER: Risk of electric shock.** To avoid electric shock, the outlet box must be properly grounded.
4. **Important Information.** Inspect the product for any damage. This product is for indoor use only. Observe all local codes.
Please see next page for a larger installation image

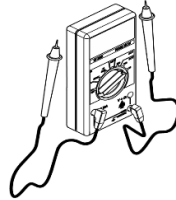
TOOLS AND MATERIALS NEEDED



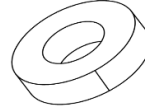
Phillips &
Flathead Screwdriver



Wire
Cutter/stripper



Electrical Current
Tester



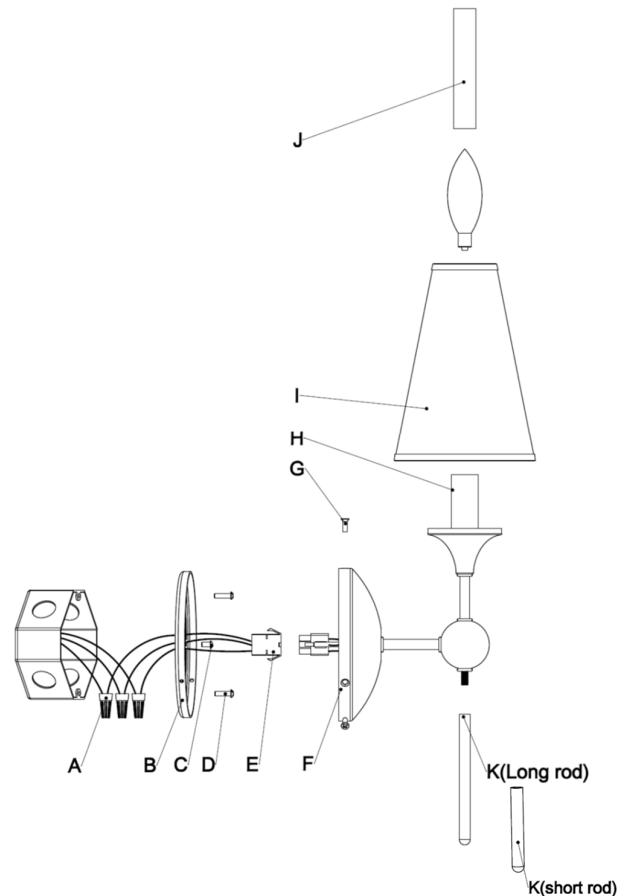
Electrical
Tape



Bulb driver

FIXTURE INSTALLATION

1. Remove the fixture and parts bag(s) from the carton. Put them onto a clean and soft cloth to protect finish. Confirm all parts are included.
2. Loosen screws (G) and then remove mounting plate (B) from canopy (F).
3. Attach mounting plate (B) onto outlet box with screws (D). Ensure ground screw (C) is attached to mounting plate (B).
4. **NOTICE:** To avoid short circuit, make sure wires are not exposed. Fasten fixture green or bare ground wire to the green or bare copper wire in outlet box with wire nut (A) or fasten onto ground screw (C) on mounting plate.
5. **NOTICE:** To avoid short circuit, make sure wires are not exposed. Fasten fixture white wire to the white wire in outlet box with wire nut (A). Wrap the wire connector with electrical tape so that the tape seals the end of wire nut (A), see diagram 1.
6. **NOTICE:** To avoid short circuit, make sure wires are not exposed. Fasten the fixture black wire to the black wire in outlet box with wire nut (A). Wrap the wire connector with electrical tape so that the tape seals the end of wire nut (A), see diagram 1.
7. Insert quick connector (E) into the opposing quick connector end.
8. Tuck wires carefully inside outlet box. Attach the canopy (F) onto mounting plate (B) with screws (G).
9. Thread light rod (K) onto the bottom of the fixture. **Long rod is for SKU#27858, short rod is for SKU#27860.**
10. Install fabric shade (I) onto socket sleeve (H).
11. **NOTICE:** Do not exceed recommended wattage. Rated **Max 60 Type B.** (Bulb(s) not included).
12. Put a bulb driver (J) over the bulb and screw it into socket. Then take off bulb driver (J).
13. Repeat steps 10-12 for each fabric shade and bulb.
14. Restore power to circuit at breaker or fuse box.



CLEANING: Please clean fixture with a soft and dry cloth ONLY.
Clean glass with a mild soap.

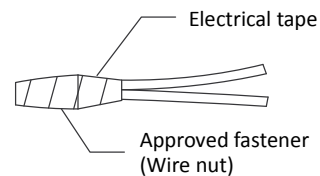
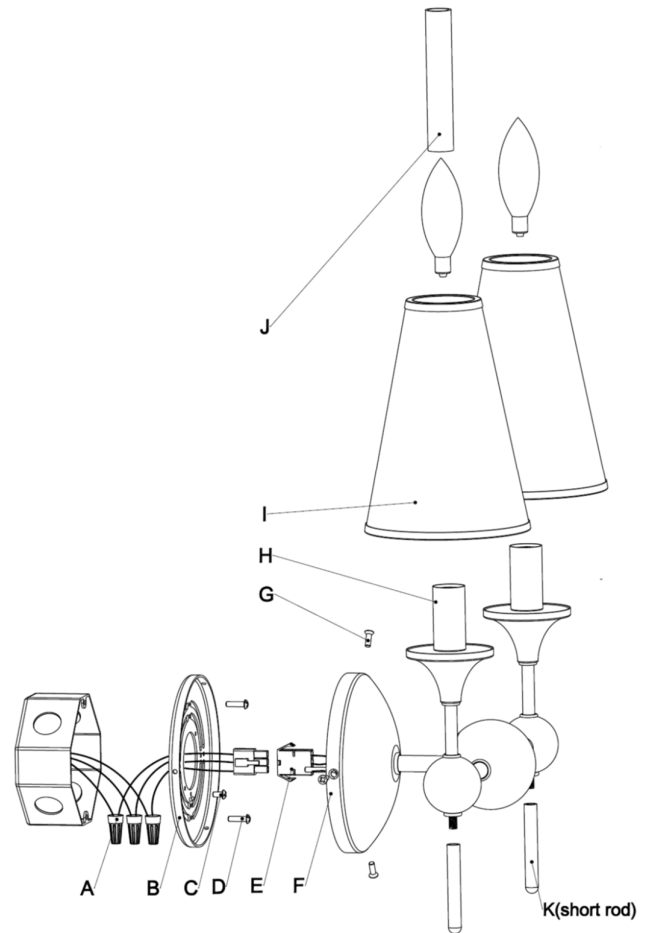
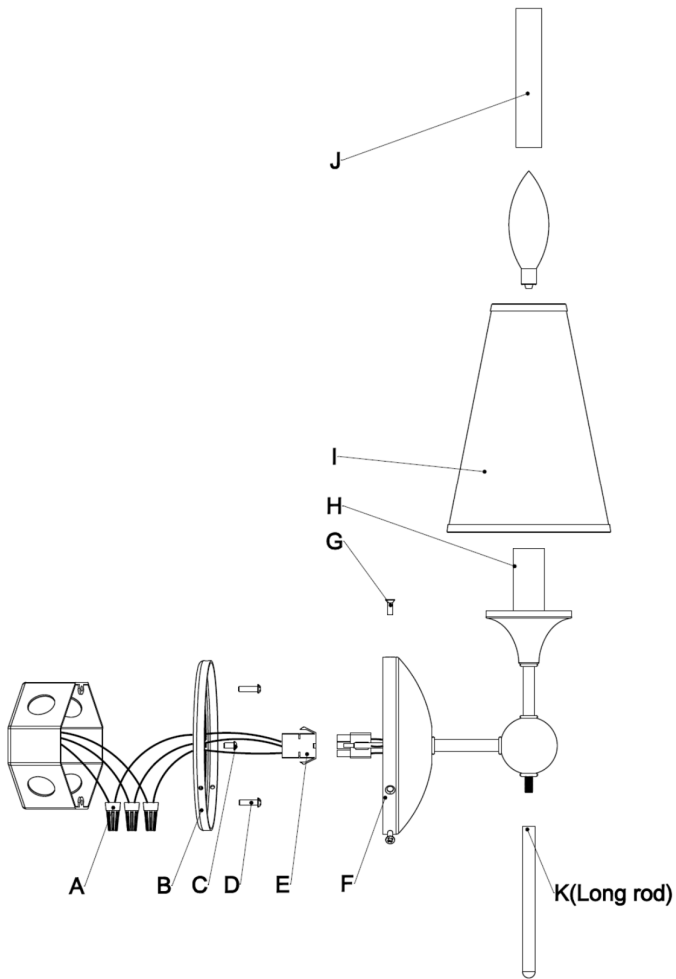


Diagram 1

SKU#27858

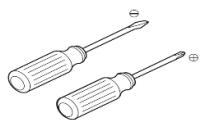
SKU#27860



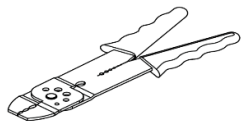
PRÉPARATION

1. Enregistrez votre numéro de modèle pour référence future.
2. **DANGER : Risque de choc électrique.** Pour éviter tout choc électrique, le disjoncteur ou la boîte à fusibles doit être mis hors tension avant de commencer la procédure d'installation.
3. **DANGER : Risque de choc électrique.** Pour éviter tout choc électrique, le boîtier de prise secteur doit être correctement mis à la terre.
4. **Information importante.** Inspectez le produit pour tout dommage. Ce produit est destiné à une utilisation en intérieur uniquement. Observez tous les codes locaux.

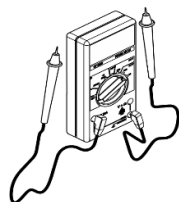
OUTILS ET MATÉRIELS NÉCESSAIRES



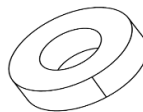
Tournevis Phillips
et à tête plate



Coupe-fil/détacheur



Testeur de
courant électrique



Ruban isolant



Lecteur d'ampoule

INSTALLATION DU LUMINAIRE

1. Retirez le luminaire et le(s) sac(s) de pièces du carton. Placez-les sur un chiffon propre et doux pour protéger le fini. Confirmez que toutes les pièces sont incluses.
2. Desserrez les vis (G) puis retirez la plaque de montage (B) de l'auvent (F).
3. Fixez la plaque de montage (B) sur la boîte de sortie avec les vis (D). Assurez-vous que la vis de mise à la terre (C) est fixée à la plaque de montage (B).
4. **NOTICE** : Assurez-vous que les fils ne sont pas exposés afin d'éviter tout court-circuit. Fixez le fil de terre vert ou nu du luminaire au fil de cuivre vert ou nu du boîtier de prise avec un écrou de fil (A) ou fixez-le à la vis de terre (C) de la plaque de montage.
5. **NOTICE** : Assurez-vous que les fils ne sont pas exposés afin d'éviter tout court-circuit. Fixer le fil blanc du luminaire au fil blanc du boîtier de prise avec un écrou de fil (A). Enveloppez le connecteur de fil avec du ruban isolant de sorte à sceller l'extrémité de l'écrou du fil (A), voir le schéma 1.
6. **NOTICE** : Assurez-vous que les fils ne sont pas exposés afin d'éviter tout court-circuit. Fixez le fil noir de l'appareil au fil noir du boîtier de prise avec un écrou de fil (A). Enveloppez le connecteur de fil avec du ruban isolant de sorte à sceller l'extrémité de l'écrou du fil (A), voir le schéma 1.
7. Insérez le connecteur rapide (E) dans l'extrémité opposée du connecteur rapide.
8. Regroupez les fils soigneusement dans la boîte de sortie. Fixez l'auvent (F) sur la plaque de montage (B) à l'aide des vis (G).
9. Enfoncez la tige lumineuse (K) sur le fond du luminaire. **La tige longue sert à la référence SKU#27858, la courte à la référence SKU#27860.**
10. Installez l'abat-jour en tissu (I) sur le manchon de la prise (H).
11. **NOTICE** : Ne pas dépasser la puissance recommandée. **Max 60 W** nominale, **type B.** (Ampoule(s) non comprise).
12. Placez un tournevis (J) sur l'ampoule et vissez-le dans la douille. Retirez ensuite le tournevis d'ampoule (J).
13. Renouvelez les étapes 10 à 12 pour chaque abat-jour en tissu et chaque ampoule.
14. Rétablissez l'alimentation du circuit au niveau du disjoncteur ou de la boîte à fusibles.

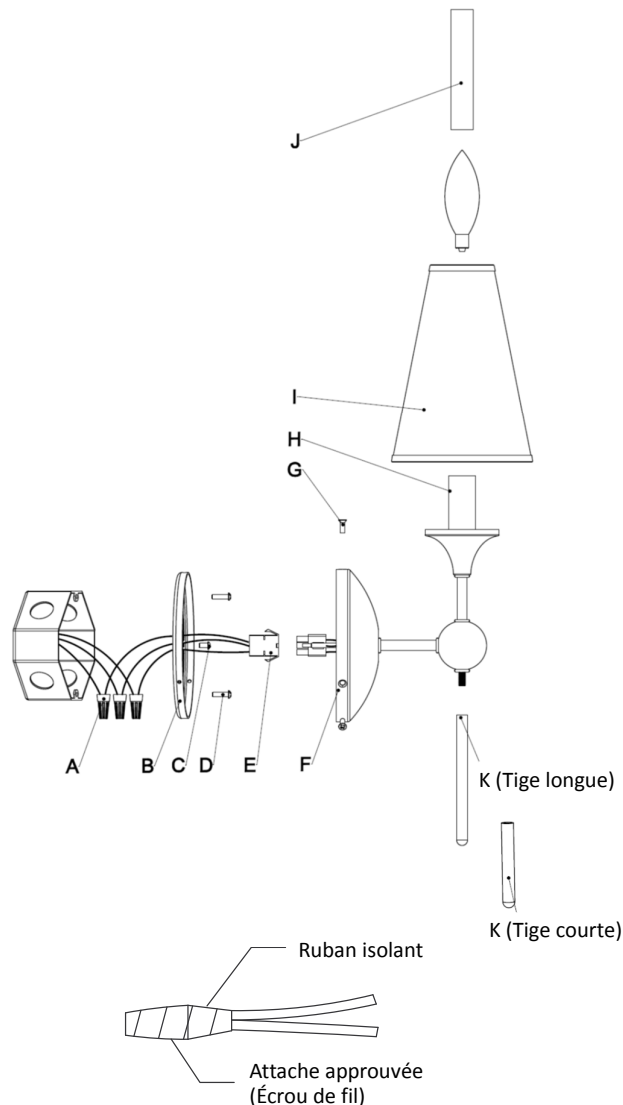


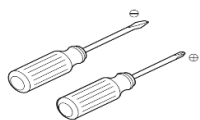
Schéma 1

NETTOYAGE : Veuillez nettoyer le projecteur avec un chiffon doux et sec UNIQUEMENT. Nettoyez le verre avec un savon doux.

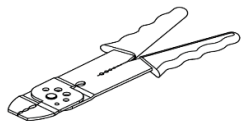
PREPARACIÓN

1. Guarde su número de modelo para futuras consultas.
2. **PELIGRO: Peligro de electrocución.** Para evitar una descarga eléctrica, apague la alimentación en el disyuntor o en la caja de fusibles antes de comenzar el procedimiento de instalación.
3. **PELIGRO: Peligro de electrocución.** Para evitar descargas eléctricas, asegúrese de que la caja de salida esté conectada correctamente a tierra.
4. **Información importante.** Inspeccione el producto y verifique que no haya daños. Este producto es solo para uso en espacios cerrados. Tenga en cuenta todos los códigos locales.

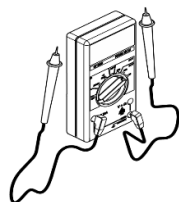
HERRAMIENTAS Y MATERIALES NECESARIOS



Destornillador
Phillips y plano



Cortador/ pelador de
cables



Comprobador de
corriente eléctrica



Cinta aislante



Controlador de
la bombilla

INSTALACIÓN DEL ELEMENTO FIJO

1. Extraiga de la caja el elemento fijo y la(s) bolsa(s) de las piezas. Colóquelos sobre un paño limpio y suave para proteger el acabado. Asegúrese de que todas las piezas están incluidas.
2. Afloje en primer lugar los tornillos (G) y luego retire la placa de montaje (B) de la cubierta (F).
3. Fije la placa de montaje (B) sobre la caja de salida con los tornillos (D). Asegúrese de que el tornillo de toma a tierra (C) esté montado sobre la placa de montaje (B).
4. **AVISO:** Para evitar cortocircuitos, asegúrese de que los cables no estén pelados. Asegure el cable a tierra verde o pelado del accesorio al cable de cobre verde o pelado que se encuentra en la caja de salida con la tuerca del cable (A) o fíjelo al tornillo a tierra (C) que se encuentra en la placa de montaje (B).
5. **AVISO:** Para evitar cortocircuitos, asegúrese de que los cables no estén pelados. Fije el cable blanco del elemento fijo al cable blanco que se encuentra en la caja de salida con la tuerca del cable (A). Envuelva el conector del cable con cinta aislante de modo que la cinta selle por completo el extremo de la tuerca del cable (A); consulte el diagrama 1 para obtener más información.
6. **AVISO:** Para evitar cortocircuitos, asegúrese de que los cables no estén pelados. Acople el cable negro del elemento fijo al cable negro que se encuentra en la caja de salida con la tuerca del cable (A). Envuelva el conector del cable con cinta aislante de modo que la cinta selle por completo el extremo de la tuerca del cable (A); consulte el diagrama 1 para obtener más información.
7. Introduzca el conector rápido (E) en el extremo opuesto del conector rápido.
8. Introduzca con cuidado los cables dentro de la caja de salida. Acople la cubierta (F) sobre la placa de montaje (B) con los tornillos (G).
9. Enrosque la varilla de luz (K) sobre la parte inferior del accesorio. **La varilla larga es para la pieza SKU#27858 y la corta para la pieza SKU#27860.**
10. Monte la pantalla de tela (I) sobre la funda de la toma (H).
11. **AVISO:** ¡No exceda el voltaje recomendado. Clasificación **máxima de 60 W, tipo B.** (Bombilla(s) no incluidas).
12. Coloque primero uno de los controladores de la bombilla (J) sobre la bombilla en cuestión y atorníllela en la toma. Luego, quite la bombilla (J).
13. Repita los pasos 10-12 para cada una de las pantallas de tela y bombillas.
14. Vuelva a conectar la alimentación del circuito en el disyuntor o la caja de fusibles.

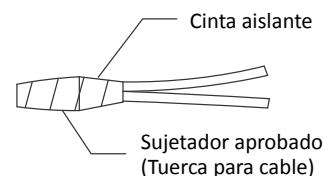
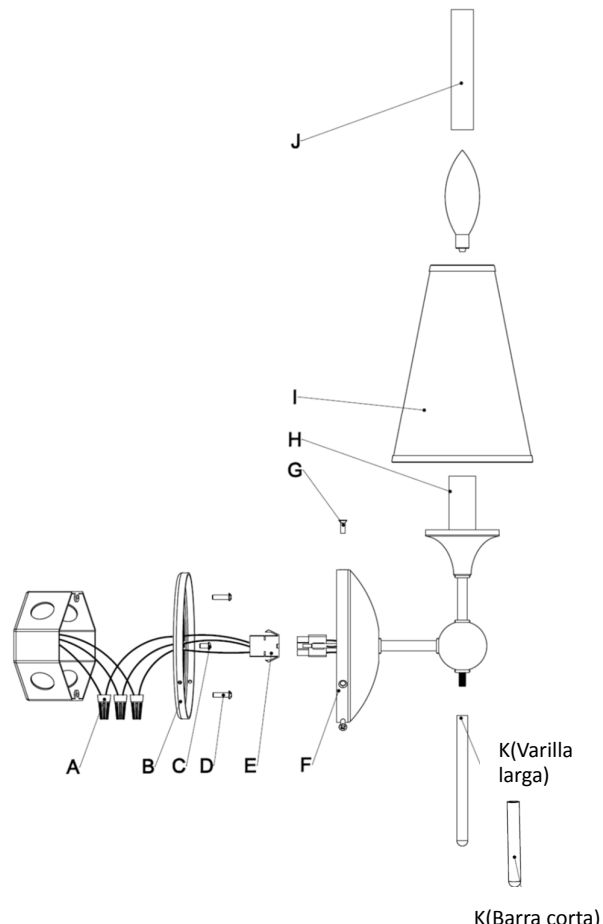


Diagrama 1

LIMPIEZA: Limpie el elemento fijo SOLAMENTE con un paño suave y seco. Limpie las partes de cristal con un jabón suave.