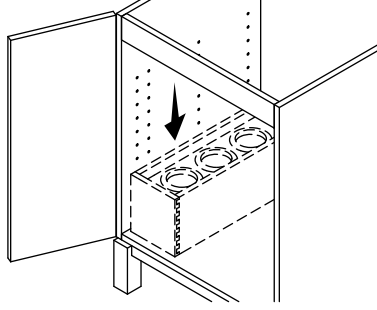
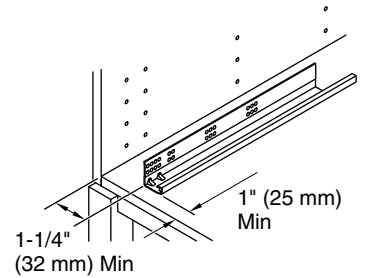
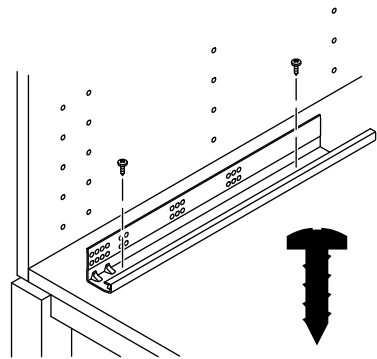
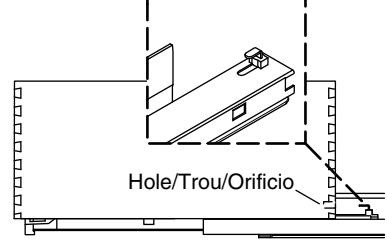
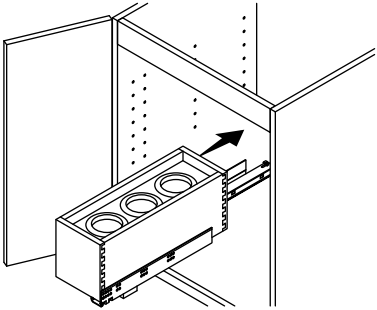
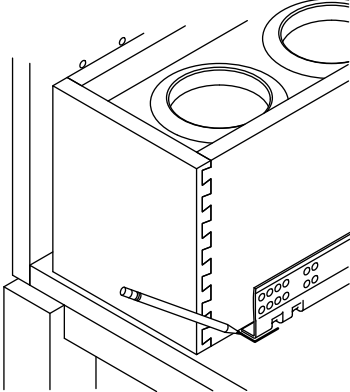
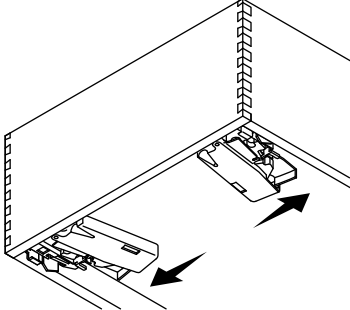
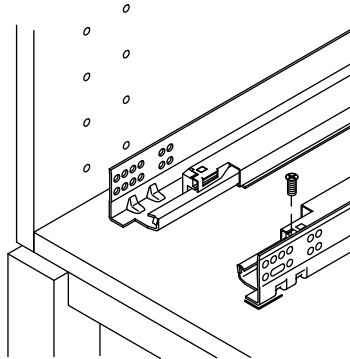
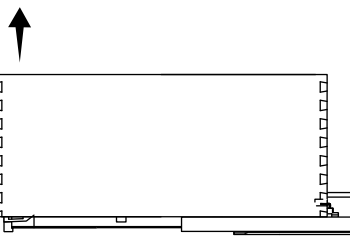
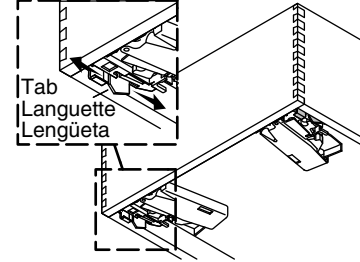


<p>Record your model number. Noter le numéro du modèle. Anote su número de modelo.</p>	<p>IMPORTANT! If not fully engaged with the rails, the drawer can fall or be pulled out. Before completing the installation, lift up on the drawer to ensure that the drawer is fully engaged.</p> <p>IMPORTANT! S'il n'est pas entièrement engagé avec les rails, le tiroir peut tomber ou il peut sortir. Avant de terminer l'installation, lever le tiroir pour assurer qu'il est entièrement engagé.</p> <p>¡IMPORTANTE! Si el cajón no está bien enganchado en los rieles, podría caerse o salirse por completo. Antes de completar la instalación, levante el cajón para asegurarse de que esté bien enganchado.</p>	<p>1 Choose a location at the bottom of the cabinet, next to a side wall. Choisir un emplacement dans le bas du meuble, à côté d'un mur latéral. Escoja un lugar en la parte inferior del gabinete, junto a una pared lateral.</p> 	<p>2 Place the spacers in the bottom holes. Secure with the panhead screws. Positionner le rail à au moins 1-1/4 po (32 mm) du mur latéral et parallèlement à celui-ci et à au moins 1 po (25 mm) du bord avant. Coloque el riel por lo menos a 1-1/4" (32 mm) de la pared, y paralelo a ella, y por lo menos a 1" (25 mm) del borde delantero.</p> 	<p>3 Using the flat screws, secure the rail at least 1/2" (13 mm) from the front of the cabinet. Attacher le rail sur le plancher du meuble avec deux des vis incluses. Fije el riel al piso del gabinete con los 2 tornillos que se incluyen.</p> 	<p>4 Attach the second rail to the drawer. Engage the hook in the hole. Attacher le deuxième rail sur le tiroir. Engager le crochet dans le trou. Fije el segundo riel al cajón. Encaje el gancho en el orificio.</p> 
<p>5 Attach the drawer to the rail inside the cabinet. Attacher le tiroir sur le rail à l'intérieur du meuble. Enganche el cajón al riel dentro del gabinete.</p> 	<p>6 Mark the location of the second rail on the cabinet floor. Marquer l'emplacement du deuxième rail sur le plancher du meuble. Marque el lugar del segundo riel en el piso del gabinete.</p> 	<p>7 Extend the drawer. Squeeze the latches to remove the drawer from the rails. Prolonger le tiroir. Comprimer les loquets pour retirer le tiroir des rails. Saque el cajón. Apriete los seguros de enganche para soltar el cajón de los rieles.</p> 	<p>8 Attach the rail to the cabinet floor with the flathead screws. Attacher le rail sur le plancher du meuble avec les deux vis à tête plate. Fije el riel al piso del gabinete con los 2 tornillos de cabeza plana.</p> 	<p>9 Extend the rails to reattach the drawer. Lift the drawer to make sure it is fully engaged. Prolonger les rails pour réattacher le tiroir. Lever le tiroir pour assurer qu'il est entièrement engagé. Saque los rieles para volver a enganchar el cajón. Levante el cajón para asegurarse de que esté bien sujeto.</p> 	<p>To Adjust and Level the Drawer: Move the tabs underneath the front corners back or forward as needed. Pour ajuster et mettre le tiroir de niveau : Déplacer les languettes se trouvant sous les coins avant vers l'arrière ou vers l'avant selon les besoins. Para ajustar y nivelar el cajón: Mueva las lengüetas que están debajo de las esquinas delanteras hacia atrás o hacia adelante, según sea necesario.</p> 

Need help? Contact the KOHLER Customer Care Center at 1-800-4KOHLER (1-800-456-4537).
For service parts information, visit kohler.com/serviceparts.
For care and cleaning and other information, visit us.kohler.com.

ONE-YEAR LIMITED WARRANTY

KOHLER plumbing products are warranted to be free of defects in material and workmanship for one year from date of installation.

Kohler Co. will, at its election, repair, replace or make appropriate adjustment where Kohler Co. inspection discloses any such defects occurring in normal usage within one (1) year after installation. Kohler Co. is not responsible for removal or installation costs. **Use of in-tank toilet cleaners will void the warranty.**

To obtain warranty service contact Kohler Co. either through your Dealer, Plumbing Contractor, Home Center or E-tailer, or by writing Kohler Co., Attn.: Customer Care Center, 444 Highland Drive, Kohler, WI 53044, USA, or by calling 1-800-4-KOHLER (1-800-456-4537) from within the USA and Canada, and 001-800-456-4537 from within Mexico, or visit www.kohler.com within the USA, www.ca.kohler.com from within Canada, or www.mx.kohler.com in Mexico.

IMPLIED WARRANTIES INCLUDING THAT OF MERCHANTABILITY AND FITNESS FOR A PARTICULAR PURPOSE ARE EXPRESSLY LIMITED IN DURATION TO THE DURATION OF THIS WARRANTY. KOHLER CO. AND/OR SELLER DISCLAIM ANY LIABILITY FOR SPECIAL, INCIDENTAL OR CONSEQUENTIAL DAMAGES. Some states/provinces do not allow limitations on how long an implied warranty lasts, or the exclusion or limitation of special, incidental or consequential damages, so these limitations and exclusions may not apply to you. This warranty gives you specific legal rights. You may also have other rights which vary from state/province to state/province.

This is Kohler Co.'s exclusive written warranty.

USA/Canada: 1-800-4KOHLER
Mexico: 001-800-456-4537
www.kohler.com

Besoin d'aide? Appeler le centre de services à la clientèle de KOHLER au 1-800-4KOHLER (1-800-456-4537).

Pour tout renseignement sur les pièces de rechange, visiter le site kohler.com/serviceparts.

Pour tout renseignement sur l'entretien, le nettoyage et autre, visiter le site us.kohler.com.

GARANTIE LIMITÉE D'UN AN

Les produits de plomberie KOHLER sont garantis contre tout vice de matériau et de fabrication pendant un an à partir de la date de l'installation.

Si un vice est découvert au cours d'une utilisation normale, Kohler Co. choisira, à sa discrétion, la réparation, le remplacement ou la rectification appropriée après inspection desdits vices par Kohler Co. pendant un (1) an à partir de la date d'installation. Kohler Co. n'est pas responsable des frais d'enlèvement ou d'installation. **L'utilisation de nettoyeurs à l'intérieur du réservoir annule la garantie.**

Pour obtenir un service de garantie s'adresser à Kohler Co., par l'intermédiaire du vendeur, de l'entrepreneur de plomberie, du centre de rénovation ou du revendeur par internet, ou bien par écrit à l'adresse suivante Kohler Co., Attn.: Customer Care Center, 444 Highland Drive, Kohler, WI 53044, USA, ou en appelant le 1-800-4-KOHLER (1-800-456-4537) à partir des É.-U. et du Canada, et le 001-800-456-4537 à partir du Mexique, ou consulter le site www.kohler.com aux É.-U., www.ca.kohler.com à partir du Canada, ou www.mx.kohler.com au Mexique.

LES GARANTIES TACITES, Y COMPRIS CELLES DE COMMERCIALITÉ ET D'ADAPTATION À UN USAGE PARTICULIER, SONT EXPRESSÉMENT LIMITÉE À LA DURÉE DE LA PRÉSENTE GARANTIE. KOHLER CO. ET/OU LE REVENDEUR DÉCLINENT TOUTE RESPONSABILITÉ CONTRE LES DOMMAGES PARTICULIERS, ACCESSOIRES OU INDIRECTS. Certains états et provinces ne permettent pas de limite sur la durée de la garantie tacite, ni l'exclusion ou la limite des dommages particuliers, accessoires ou indirects, et, par conséquent, lesdites limites et exclusions peuvent ne pas s'appliquer à votre cas. Cette garantie vous donne des droits juridiques particuliers. Vous pouvez également avoir d'autres droits qui varient d'un état ou d'une province à l'autre.

Ceci constitue la garantie écrite exclusive de Kohler Co.

¿Necesita ayuda? Comuníquese con el Centro de Atención a Clientes de KOHLER al 1-800-4KOHLER (1-800-456-4537).

Para consultar información sobre piezas de repuesto, visite kohler.com/serviceparts.

Para consultar información de cuidado y limpieza y de otro tipo, visite us.kohler.com.

GARANTÍA LIMITADA DE UN AÑO

Se garantizan los productos de plomería KOHLER contra defectos de material y mano de obra durante un año a partir de la fecha de instalación.

Kohler Co., a su criterio, reparará, reemplazará o realizará los ajustes pertinentes en los casos en que la inspección realizada por Kohler Co. determine que dichos defectos hayan ocurrido durante el uso normal en el transcurso de un (1) año a partir de la fecha de instalación. Kohler Co. no se hace responsable de costos de desinstalación o de instalación. **El uso de limpiadores de inodoro que se colocan dentro del tanque anula la garantía.**

Para obtener el servicio de garantía, comuníquese con Kohler Co. a través de su distribuidor, contratista de plomería, centro de remodelación o distribuidor por Internet, o escriba a Kohler Co., Atención: Centro de Atención al Cliente, 444 Highland Drive, Kohler, WI 53044, EE.UU., o llame al 1-800-4-KOHLER (1-800-456-4537) desde los EE.UU. y Canadá, o al 001-800-456-4537 desde México, o visite www.kohler.com desde los EE.UU., www.ca.kohler.com desde Canadá, o www.mx.kohler.com en México.

TODA GARANTÍA IMPLÍCITA, INCLUIDA LA DE COMERCIALIZACIÓN E IDONEIDAD DEL PRODUCTO PARA UN USO DETERMINADO, SE LIMITA EXPRESAMENTE A LA DURACIÓN DE ESTA GARANTÍA. KOHLER CO. Y/O EL VENDEDOR DESCARGAN TODA RESPONSABILIDAD POR CONCEPTO DE DAÑOS PARTICULARES, INCIDENTALES O INDIRECTOS. Algunos estados/provincias no permiten limitaciones en cuanto a la duración de una garantía implícita o a la exclusión o limitación de daños particulares, incidentales o indirectos, por lo que es posible que estas limitaciones y exclusiones no se apliquen a su caso. Esta garantía le otorga ciertos derechos legales específicos. Además, usted también puede tener otros derechos que varían de estado a estado y de provincia a provincia.

Esta es la garantía exclusiva por escrito de Kohler Co.