

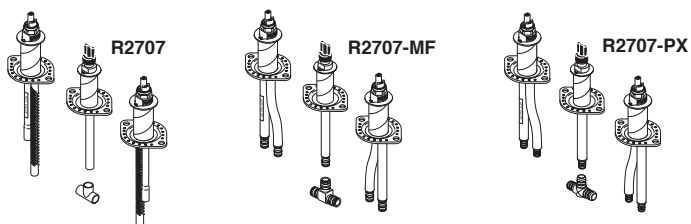


80163

R2707 DECK MOUNT ROMAN TUB ROUGH-IN KIT

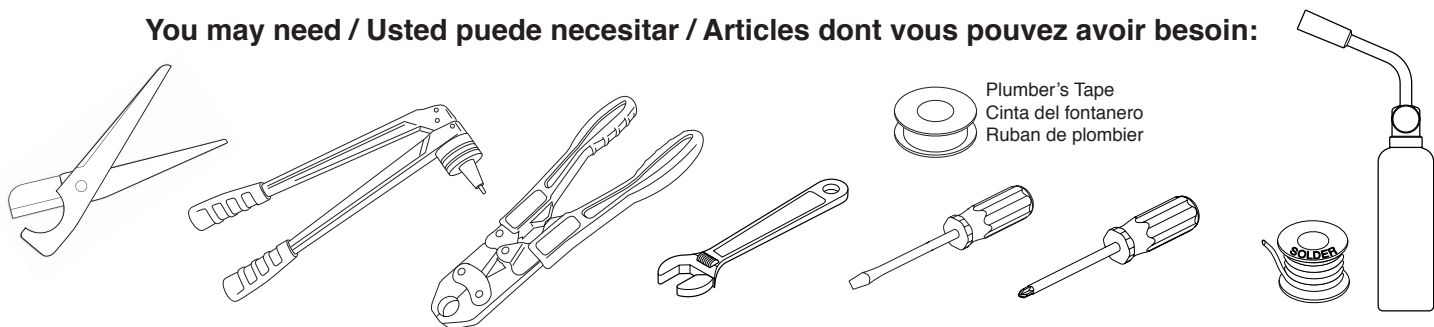
TUBERÍA MATRIZ R2707 PARA BAÑERAS DE INSTALACIÓN EN ENCIMERAS

SOUPAPE DE ROBINET DE BAIGNOIRE ROMAINE MONTÉE SUR PLAGES R2707



Write purchased model number here.
Escriba aquí el número del modelo comprado.
Inscrivez le numéro de modèle ici.

You may need / Usted puede necesitar / Articles dont vous pouvez avoir besoin:



For easy installation of your Delta faucet you will need:

- To **READ ALL** the instructions completely before beginning.
- To **READ ALL** warnings, care, and maintenance information.

Para instalación fácil de su llave Delta usted necesitará:

- **LEER TODAS** las instrucciones completamente antes de empezar.
- **LEER TODOS** los avisos, cuidados, e información de mantenimiento.

Pour installer votre robinet Delta facilement, vous devez:

- **LIRE TOUTES** les instructions avant de débiter.
- **LIRE TOUS** les avertissements ainsi que toutes les instructions de nettoyage et d'entretien.

**R2707
Finished Deck (Standard)
Installation**
Use these instructions on a finished deck installation up to 2 1/2" (63.5 mm) thick.

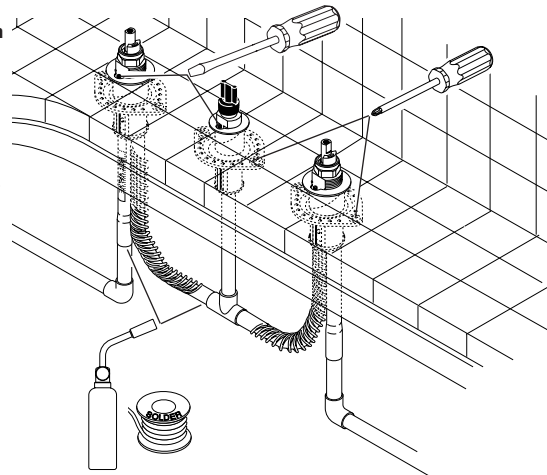
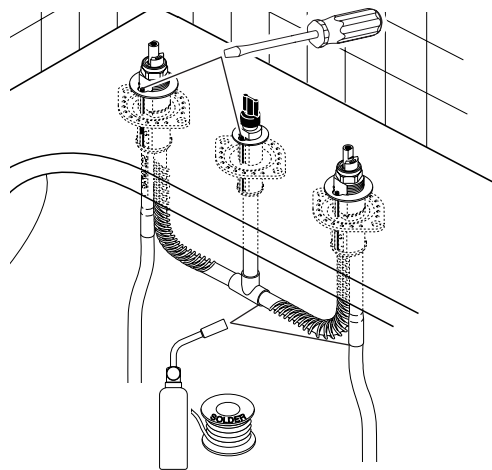
**R2707
Instalación en Borde Terminado (Estándar)**
Use estas instrucciones en una instalación en bordes terminados de un grosor hasta 2 1/2" (63.5 mm).

**R2707
Installation standard dans une
plage finie**
Suivez ces instructions pour installer un robinet dans une plage finie épaisse d'au plus 2 1/2 po (63.5 mm).

**R2707
Rough Deck (Thick Tile) Installation**
Use these instructions on a rough deck (thick tile) installation up to 2 1/2" (63.5 mm) thick (excluding plywood underlayment).

**R2707
Instalación de la Tubería en Bordes (Losas gruesas)**
Use estas direcciones para la instalación de las tuberías en un borde (losas gruesas) hasta 2 1/2" (63.5 mm) de grosor.

**R2707
Installation dans une plage en carreaux**
Suivez ces instructions pour installer un robinet dans une plage en carreaux épaisse d'au plus 2 1/2 po (63.5 mm) (épaisseur du panneau de sous-finition en contreplaqué exclue).

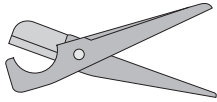


80163

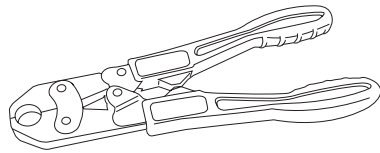
**1/2" Crimp Rings &
6 Feet of FlexPex
(Type A) PEX Tubing**

**Anillos de engarce de 1/2" y
6 pies de tubería FlexPex
(Tipo A) Tubería PEX**

**Tuyau en PEX (type A)
FlexPex de 6 pieds et bagues
de sertissage 1/2 po**



PEX Cutter
Cortador de tubería PEX
Cisaille pour tuyau en PEX



Crimp Tool
Herramienta de engarce
Pince à sertir

**R2707-PX
Finished Deck (Standard)
PEX Crimp Installation**

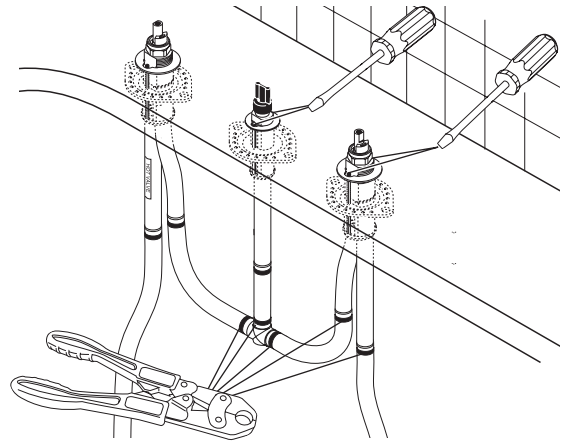
Use standard PEX installation instructions for finished deck installation up to 2 1/2" thick.

**R2707-PX
Encimera Acabada (Estándar)
Instalación del anillo de engarce**

Utilice las instrucciones de instalación estándar de PEX para cubierta acabada instalación de hasta 2 1/2" de espesor.

**R2707-PX
Installation avec une tuyauterie en PEX raccordée par sertissage sur une plaque finie (standard)**

Utilisez les instructions s'appliquant à une installation avec une tuyauterie en PEX sur une plaque finie (standard) d'au plus 2 1/2 po d'épaisseur.



**R2707-PX
Rough Deck (Thick Tile)
PEX Crimp Installation**

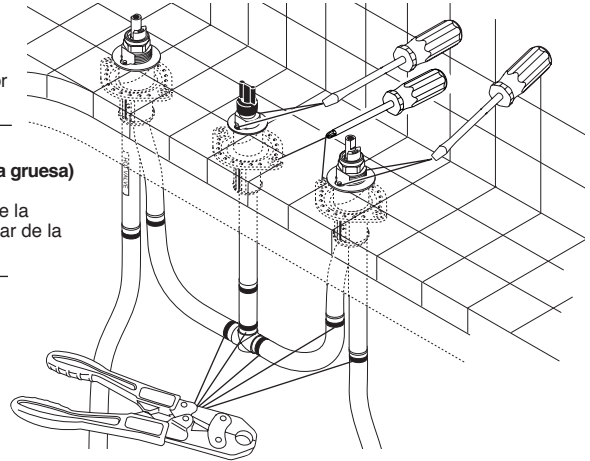
Use thick tile PEX installation instructions for rough deck installation up to 2 1/2" thick.

**R2707-PX
Instalación preliminar de la encimera (Losa gruesa)
Instalación del anillo de engarce**

Siga las instrucciones para la instalación de la tubería de PEX para la instalación preliminar de la encimera hasta un grosor de 2 1/2"

**R2707-PX
Installation dans une plaque en carreaux
Installation avec une tuyauterie en PEX raccordée par sertissage**

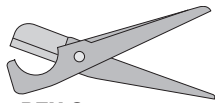
Utilisez les instructions s'appliquant à une installation avec une tuyauterie en PEX sur une plaque brute d'au plus 2 1/2 po d'épaisseur recouverte de carreaux épais.



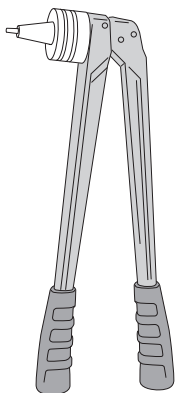
**1/2" Back-UP Rings &
6 Feet of FlexPex
(Type A) PEX Tubing**

**Anillos de contrafuerza de
1/2" 6 pies de FlexPex
(Tipo A) Tubería PEX**

**Tuyau en PEX (type A)
FlexPex de 6 pieds et
bagues de renfort 1/2 po**



PEX Cutter
Cortador de tubería PEX
Cisaille pour tuyau en PEX



PEX Expansion Tool
Herramienta de
Expansión PEX
PEX outil d'expansion

**R2707-MF
Finished Deck (Standard)
PEX Cold Expansion Installation**

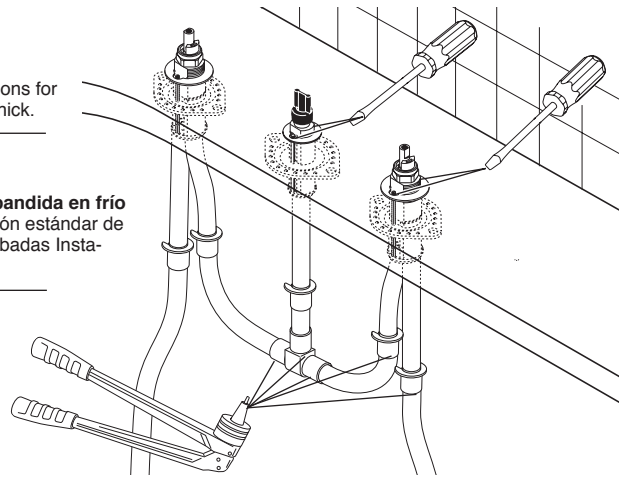
Use standard PEX installation instructions for finished deck installation up to 2 1/2" thick.

**R2707-MF
Encimera Acabada (Estándar)
Instalación de la tubería de PEX expandida en frío**

Siga las instrucciones para la instalación estándar de la tubería de PEX para encimeras acabadas Instalación hasta un grosor de 2 1/2".

**R2707-MF
Installation avec une tuyauterie en PEX raccordée par dilatation à froid sur une plaque finie (standard)**

Utilisez les instructions s'appliquant à une installation avec une tuyauterie en PEX sur une plaque finie (standard) d'au plus 2 1/2 po d'épaisseur.



**R2707-MF
Rough Deck (Thick Tile)
PEX Cold Expansion Installation**

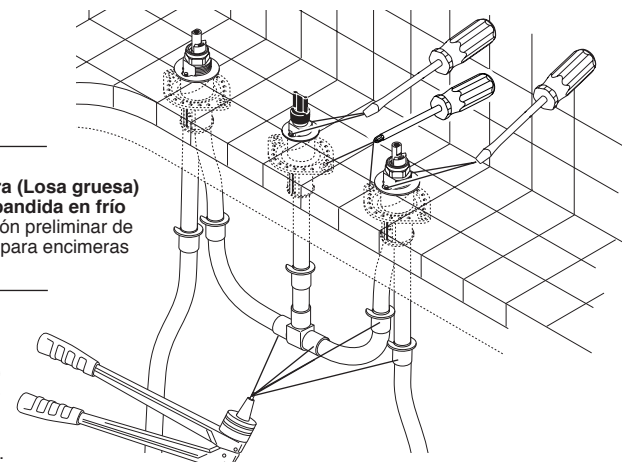
Use thick tile PEX installation instructions for rough deck installation up to 2 1/2" thick.

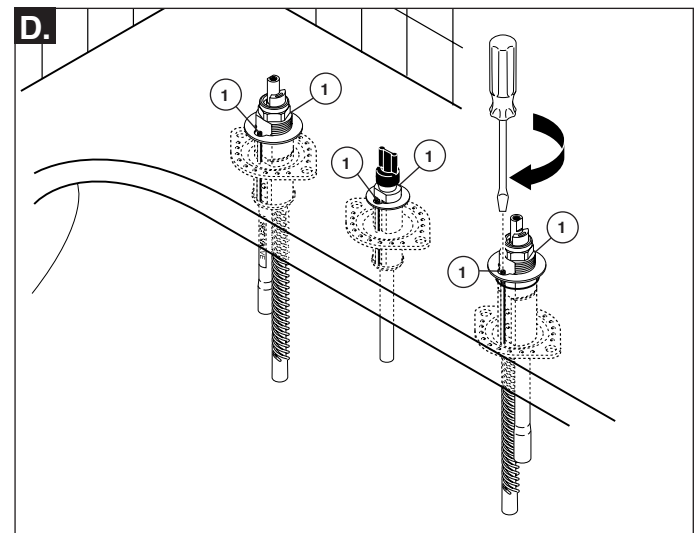
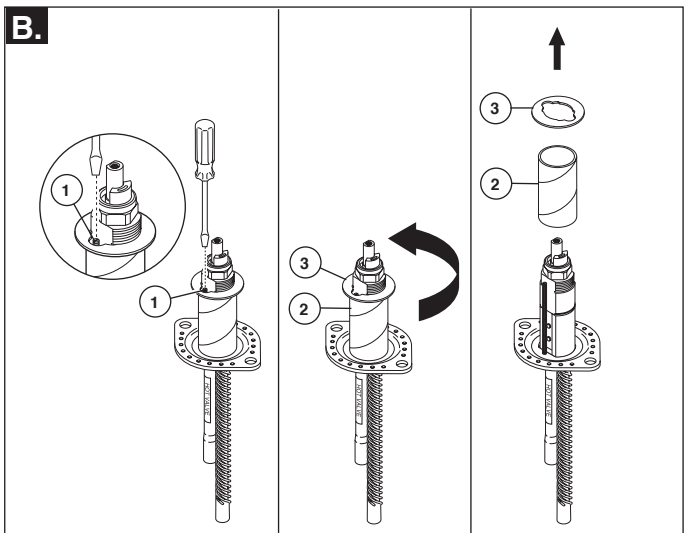
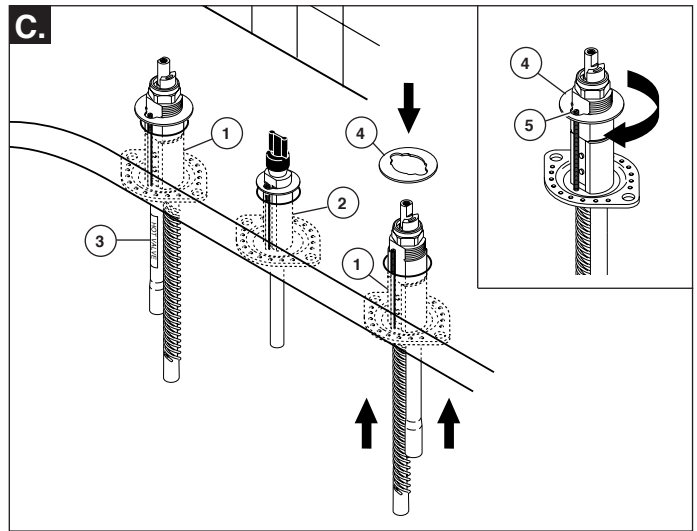
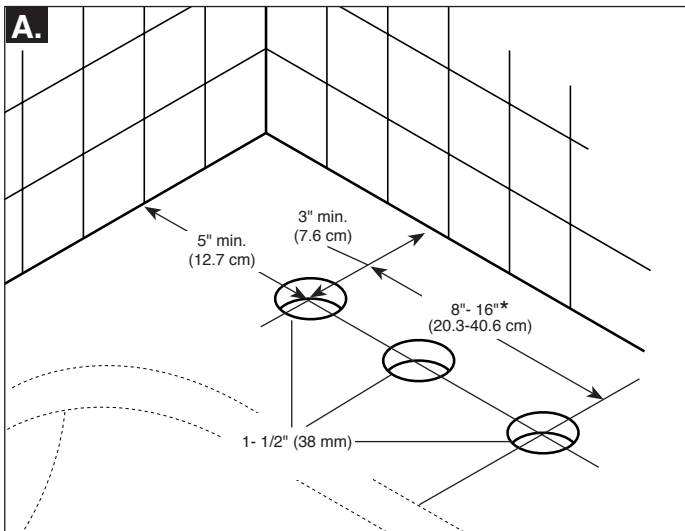
**R2707-MF
Instalación preliminar de la encimera (Losa gruesa)
Instalación de la tubería de PEX expandida en frío**

Siga las instrucciones para la instalación preliminar de las tuberías de PEX en losas gruesas para encimeras Instalación hasta un grosor de 2 1/2".

**R2707-MF
Installation avec une tuyauterie en PEX raccordée par dilatation à froid sur une plaque brute (carreaux épais)**

Utilisez les instructions s'appliquant à une installation avec une tuyauterie en PEX sur une plaque brute d'au plus 2 1/2 po d'épaisseur recouverte de carreaux épais.





Finished Deck (Standard) Installation

(NOTE: Intended for surfaces up to 2 1/2" (63.5 mm) thick.)

- A.** Drill holes in **FINISHED DECK** per diagram.
*For lever handles use 10" - 16" centers. Please refer to trim spec sheet for minimum distance.
- B.** Loosen screw (1) until cardboard tube (2) is free. Rotate washer (3) 90° and remove. Remove cardboard tube and discard. Repeat for the other end valve and spout adapter.

- C.** Install end valves (1) and spout adapter (2) from below. **NOTE: Hot side end valve is labeled (3).** Replace washers (4) on end valves and spout adapter, rotate 90° to expose screws (5).

- D.** Tighten screws (1) with a regular slotted screwdriver. **NOTE: One screw can be fully tightened before the other screw is tightened.**

Instalación en Borde Terminado (Estándar)

(NOTA: Para superficies hasta 2 1/2" (63.5 mm) de grosor)

- A.** Perfore los agujeros en el **BORDE ACABADO** como se muestra en el diagrama.
*Para manijas de palanca use centros de 10" - 16". Por favor, consulte la hoja de especificaciones para accesorios para obtener la mínima distancia.
- B.** Afloje el tornillo (1) hasta que el tubo de cartón (2) quede libre. Gire la arandela (3) 90° y quítela. Quite el tubo de cartón y descártelo. Repita igual en la otra válvula extrema y en el adaptador del surtidor.

- C.** Instale las válvulas extremas (1) y el adaptador del surtidor (2) desde abajo. **NOTA: El extremo del agua caliente está marcado (3).** Coloque otra vez las arandelas (4) en las válvulas extremas y el adaptador del surtidor, gire 90° para exponer los tornillos (5).

- D.** Apriete los tornillos (1) con un destornillador con ranura corriente. **NOTA: Un tornillo puede ser apretado completamente antes de atornillar completamente el otro.**

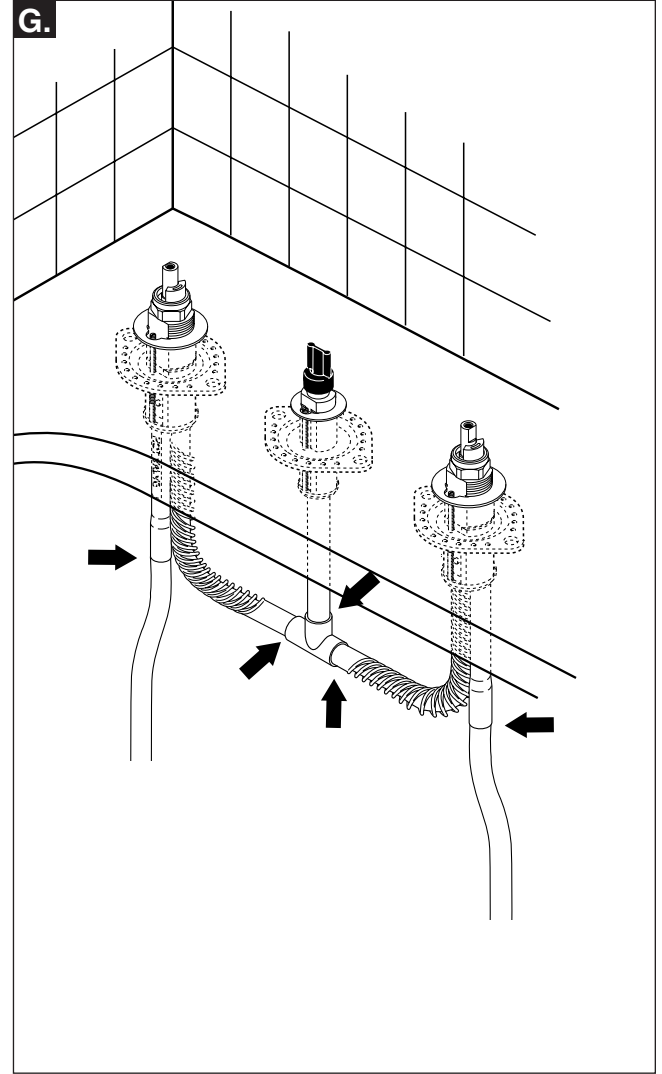
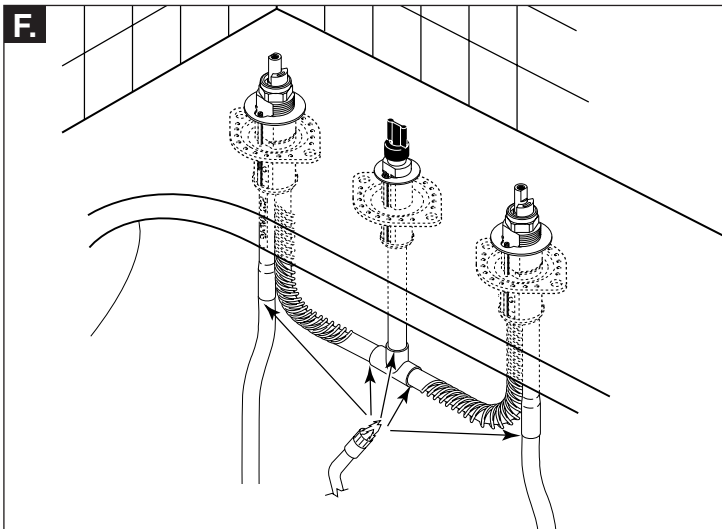
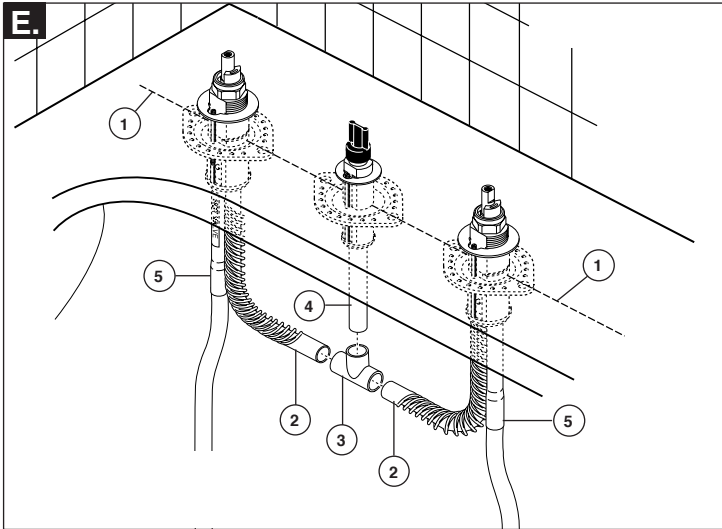
Installation standard dans une plage finie

(plages d'eau plus 2 1/2 po (63.5 mm))

- A.** Percez des trous dans la **PLAGE FINIE** conformément aux indications du schéma.
*Pour les manettes-levers, utilisez un écart centre à centre de 10 po à 16 po. Veuillez consulter la feuille de spécifications des pièces de finition pour obtenir l'écart minimal.
- B.** Desserrez la vis (1) jusqu'à ce que le tube en carton (2) se libère. Tournez la rondelle (3) de 90° et retirez-la. Retirez le tube en carton et -jetez-le. Procédez de la même manière pour l'autre soupape et l'adaptateur du bec.

- C.** Installez les soupapes (1) et l'adaptateur du bec (2) par-dessous. **NOTE: la soupape d'eau chaude est identifiée par une étiquette (3).** Remettez les rondelles (4) en place sur les soupapes et l'adaptateur du bec, puis tournez-les de 90° pour exposer les vis (5).

- D.** Serrez les vis (1) avec un tournevis à extrémité plate. **NOTE: vous pouvez serrer une vis complètement avant de serrer la vis suivante.**



E. Make sure end valves are properly aligned (1). Carefully bend corrugated outlet tubes (2) and insert into tee (3). Connect tee to spout adapter (4). Connect inlet tubes (5) to water supplies. **Be careful bending the copper tubes. Kinked tubes will void warranty.**

F. Solder connections.

G. Turn on water supplies and check for leaks. You are now ready for the trim kit. Please see the trim installation instructions.

E. Asegúrese que las válvulas extremas estén apropiadamente alineadas (1). Cuidadosamente doble los tubos corrugados de salida de agua (2) e introduzca dentro de la T (3). Conecte la T al adaptador del surtidor (4). Conecte los tubos (5) a los suministros de agua. **Tenga cuidado al doblar los tubos de cobre. Los tubos torcidos anularán la garantía.**

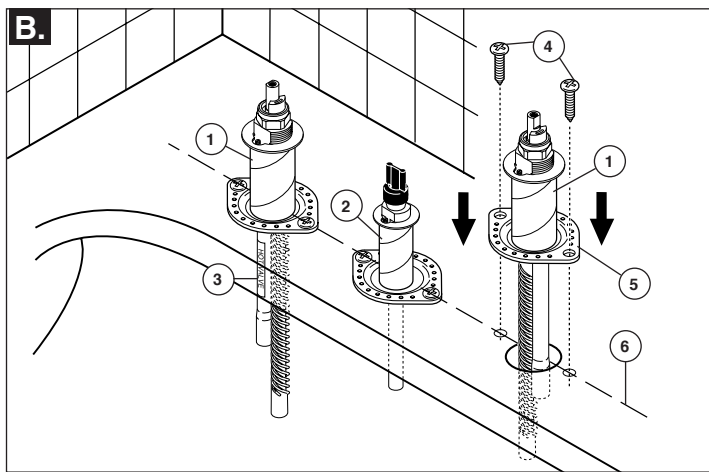
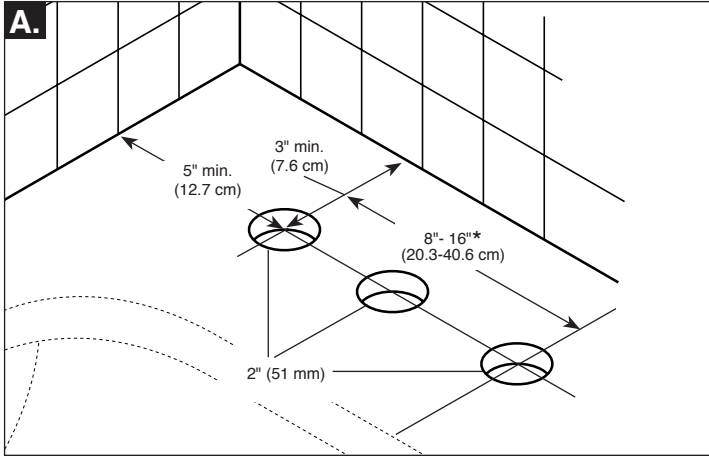
F. Suelde las conexiones.

G. Abra los suministros de agua y fíjese si hay filtraciones o fugas. Está ahora listo para usar el juego de guarniciones. Por favor vea las instrucciones para la instalación de la guarnición.

E. Assurez-vous que les soupapes sont bien positionnées (1). Cintrez soigneusement les tubes de sortie ondulés (2) et introduisez-les dans le raccord en T (3). Branchez le raccord en T à l'adaptateur du bec (4). Raccordez les tubes d'entrée d'eau (5) aux arrivées d'eau. **Cintrez les tubes en cuivre soigneusement. La garantie est nulle et sans effet si les tubes ont été pincés.**

F. Brasez les raccords.

G. Rétablissez l'alimentation en-eau et vérifiez l'étanchéité. Vous pouvez maintenant installer les éléments de finition. Veuillez consulter les instructions d'installation des éléments de finition.



Rough Deck (Thick Tile) Installation (NOTE: Intended for surfaces up to 2 1/2" (63.5 mm) thick excluding plywood underlayment.)

- A.** Drill holes in deck per diagram.
*For lever handles use 10" - 16" centers. Please refer to trim spec sheet for minimum distance.
- B.** Attach HOT and COLD end valve assemblies (1) and spout adapter assembly (2). **NOTE: Hot side end valve is labeled (3).** Use enclosed screws (4) to attach dimpled plates (5). Make sure screw holes in dimpled plates are along the same line (6).

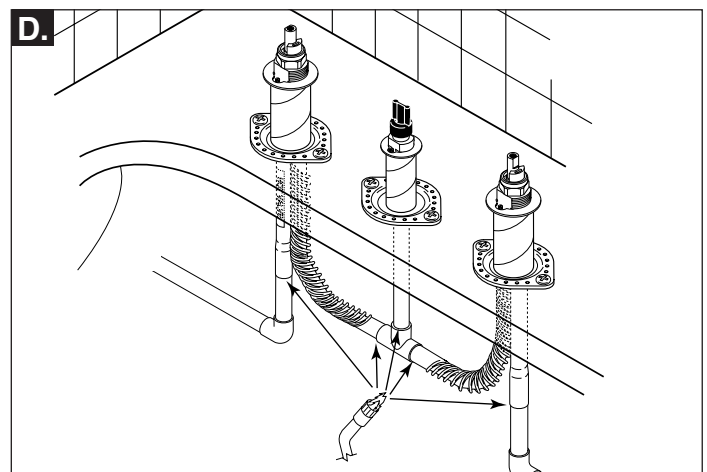
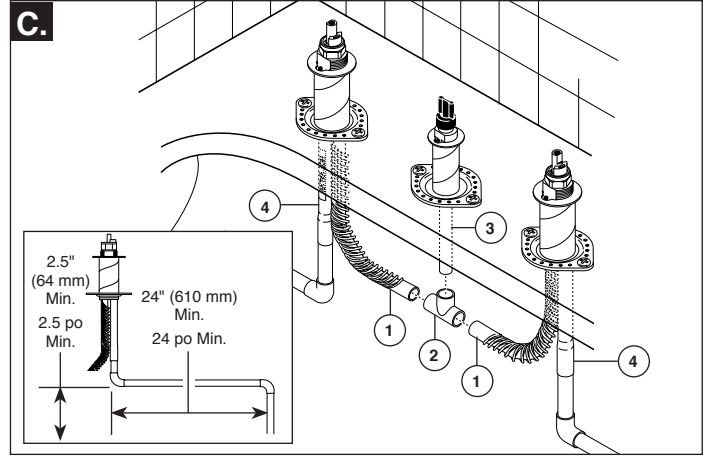
Instalación de tuberías (losas gruesas) en bordes.

(NOTA: Para superficies hasta 2 1/2" (63.5 mm) de grosor excluyendo contrapiso de madera contrachapada.)

- A.** Perfore los agujeros en el borde como se muestra en el diagrama.
*Para manijas de palanca use centros de 10" - 16". Por favor, consulte la hoja de especificaciones para accesorios para obtener la mínima distancia.
- B.** Conecte los ensambles de las válvulas extremas CALIENTE y FRÍA (1) el adaptador del surtidor (2). **NOTA: El extremo del agua caliente está marcado (3).** Use los tornillos incluidos (4) para fijar las placas con hoyuelos (5). Asegúrese que los agujeros para los tornillos en las placas con hoyuelos estén en la misma línea (6).

Installation dans une plage en carreaux (NOTE: plages d'au plus 2 1/2 po (63.5 mm), épaisseur du panneau de sous-finition en contreplaqué exclue.)

- A.** Percez des trous dans la plage conformément aux indications du schéma.
*Pour les manettes-leviers, utilisez un écart centre à centre de 10 po à 16 po. Veuillez consulter la feuille de spécifications des pièces de finition pour obtenir l'écart minimal.
- B.** Fixez les soupape D'EAU CHAUDE et D'EAU FROIDE (1) ainsi que l'adaptateur du bec (2). **NOTE: la soupape d'eau chaude est identifiée par une étiquette (3).** À l'aide des vis fournies (4), fixez les plaques alvéolées (5). Assurez-vous que les trous de vis des plaques alvéolées se trouvent dans le même axe (6).



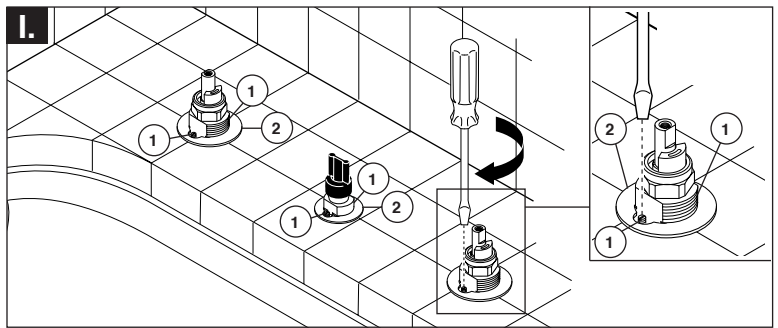
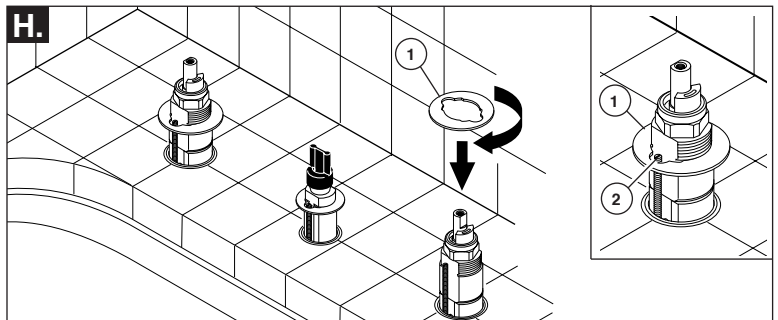
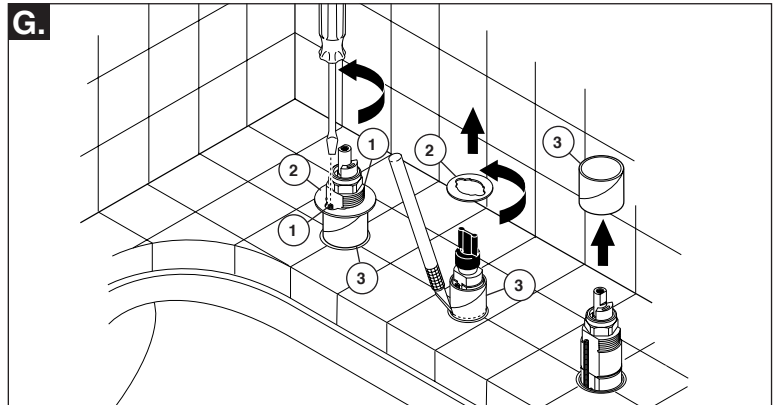
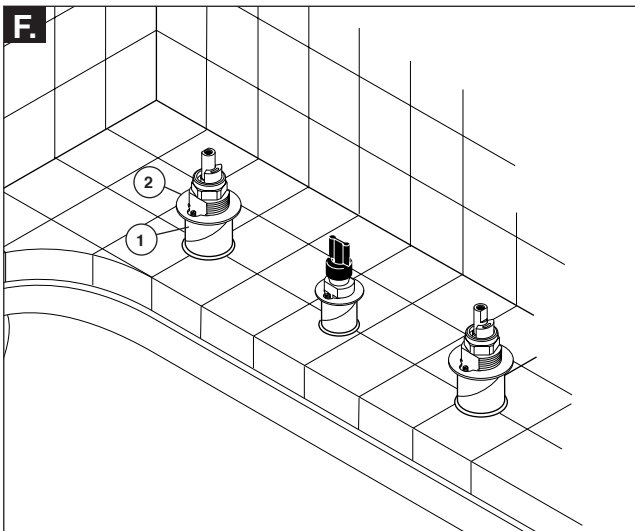
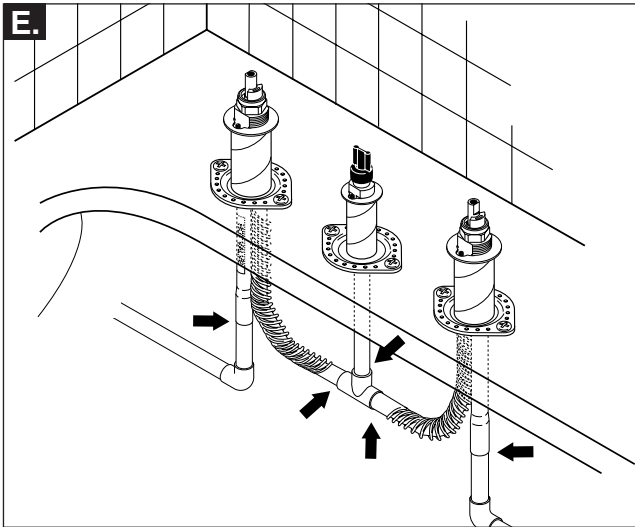
- C.** Carefully bend corrugated outlet tubes (1) and insert into tee (2). Connect tee to spout adapter (3). Connect inlet tubes (4) to water supplies. **NOTE 1:** For tubes to bend properly after installation, water inlet tubes must be at an angle to the water supplies. Be careful bending the copper tubes. Kinked tubes will void warranty. **NOTE 2:** For inlets to bend properly after installation, a minimum 24" length of 1/2" nominal copper tube (K, L or M) must run horizontal and unsupported to the valve. Acceptable plastic pipe may also be used.
- D.** Solder connections.

- C.** Cuidadosamente doble los tubos -corrugados de salida de agua (1) e introduzca dentro de la T (2). Conecte la T al adaptador del surtidor (3). Conecte los tubos de entrada de agua (4) a los suministros de agua. **NOTA 1:** Para doblar los tubos apropiadamente después de la instalación, los tubos de entrada de agua deben estar en un ángulo con los suministros de agua. Tenga cuidado cuando doble los tubos de cobre. Los tubos torcidos anularán la garantía. **NOTA 2:** para que los tubos de admisión-doblen apropiadamente después de la instalación, un tubo de cobre de un mínimo de 24" de largo y 1/2" nominal (K, L ó M) debe correr horizontalmente y sin soporte a la válvula. También puede usar una tubería plástica que sea aceptable.

- D.** Suelde las conexiones.

- C.** Cintrez soigneusement les tubes de sortie ondulés (1) et introduisez-les dans le raccord en T (2). Branchez le raccord en T à l'adaptateur du bec (3). Raccordez les tubes d'entrée d'eau (4) aux arrivées d'eau. **NOTE 1:** pour que les tubes puissent être cintrés correctement après l'installation, les tubes d'entrée d'eau doivent former un angle par rapport aux arrivées d'eau. Cintrez les tubes en cuivre soigneusement; la garantie est nulle et sans effet si les tubes ont été pincés. **NOTE 2:** Pour que la courbure des tuyaux d'arrivée d'eau soit correcte après l'installation, une longueur minimale de 24 po de tuyau de cuivre (K, L ou M) d'un diamètre nominal de 1/2 po doit courir à l'horizontale jusqu'à la soupape sans être supportée. Un tuyau de plastique acceptable peut aussi être utilisé.

- D.** Brasez les raccords.



E. Turn on water supplies and check for leaks.

F. Finish surface up to cardboard spacers (1). Washer (2) indicates maximum finished deck thickness.

G. Loosen screws (1) until washer (2) is free. Rotate washer 90° and remove. Cut cardboard tubes (3) flush to finished deck and discard.

H. Replace washers (1) on end valves and spout adapter. Rotate 90° to expose screws (2).

I. Tighten screws (1) with a regular slotted screwdriver. Tighten until washers (2) are flush to the finished deck surface. **NOTE: Gradually tighten all six screws (1) together to prevent binding.** You are now ready for the trim kit. Please see the trim installation instructions.

E. Abra los suministros de agua y fíjese si hay filtraciones o fugas.

F. Termine la superficie con los separadores de cartón (1). La arandela (2) indica el grosor máximo del borde terminado.

G. Afloje los tornillos (1) hasta que la arandela (2) quede libre. Gire la arandela 90° y quítela. Corte los tubos de cartón (3) de manera que queden al ras con el borde terminado y descarte.

H. Coloque otra vez las arandelas (1) en las válvulas extremas y en el adaptador del surtidor. Gire 90° para exponer los tornillos (2).

I. Apriete los tornillos (1) con un destornillador con ranura corriente. Apriete hasta que las arandelas (2) queden al ras con la superficie del borde. **NOTA: Poco a poco apriete los seis tornillos (1) al mismo tiempo para prevenir que se peguen.** Ahora Está listo para usar el juego de guarnición. Por favor-vea las instrucciones para la instalación de la guarnición.

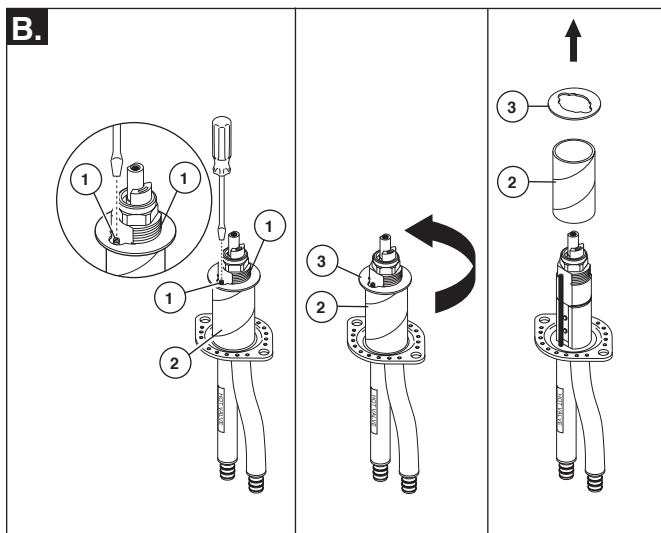
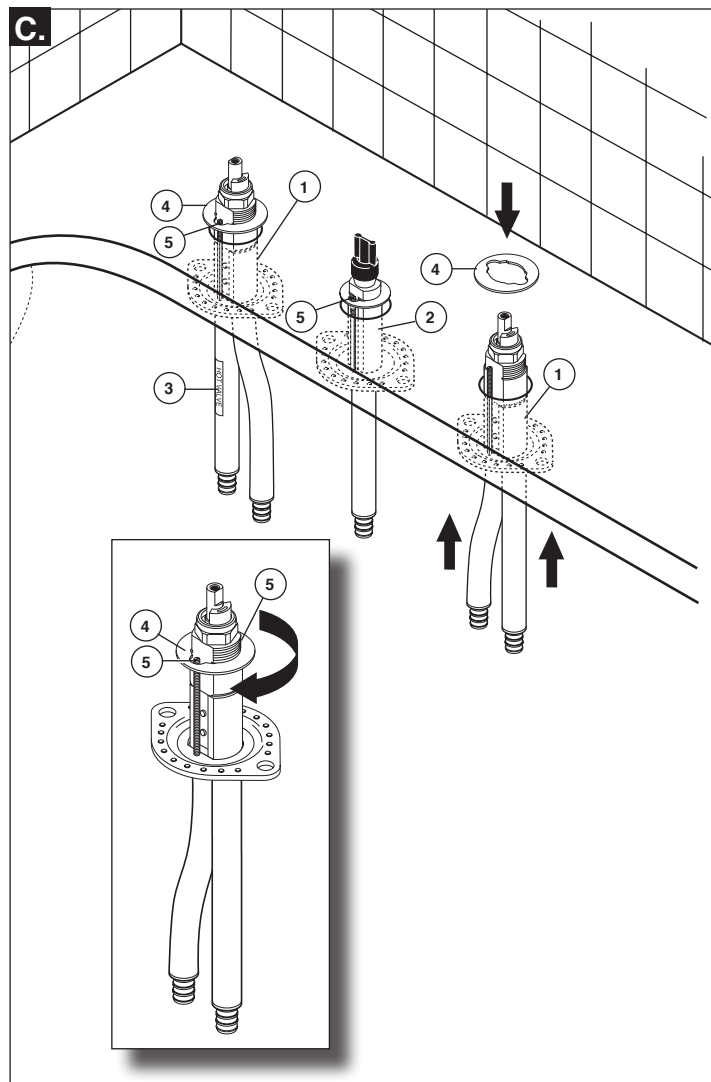
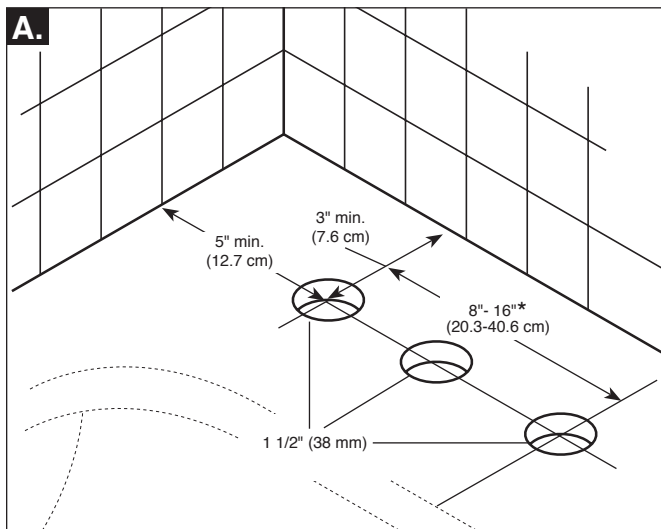
E. Rétablissez l'alimentation en eau et vérifiez l'étanchéité.

F. Finissez la plage jusqu'aux pièces d'espacement en carton (1). La rondelle (2) indique l'épaisseur maximale de la plage finie.

G. Desserrez les vis (1) jusqu'à ce que la rondelle (2) se libère. Tournez la rondelle de 90° et retirez-la. Coupez les tubes de carton (3) au ras de la plage finie et jetez-les.

H. Remettez les rondelles (1) en place sur les soupapes et l'adaptateur du bec. Tournez-les de 90° pour exposer les vis (2).

I. Serrez les vis (1) avec un tournevis à extrémité plate jusqu'à ce que les rondelles (2) se trouvent au ras de la plage finie. **NOTE: serrez les six vis (1) graduellement pour ne rien déformer. Pour pouvez maintenant installer le kit de finition.** Veuillez consulter les instructions d'installation-des éléments-de finition.



Finished Deck (Standard) Installation

(NOTE: Intended for surfaces up to 2 1/2" (63.5 mm) thick.)

- A.** Drill holes in **FINISHED DECK** per diagram.
*For lever handles use 10" - 16" centers. Please refer to trim spec sheet for min. distance.

- B.** Loosen screws (1) until cardboard tube (2) is free. Rotate washer (3) 90° and remove. Remove cardboard tube and discard. Repeat for the other end valve and spout adapter.

- C.** Install end valves (1) and spout adapter (2) from below. **NOTE: Hot side end valve is labeled (3).** Replace washers (4) on end valves, rotate 90° to expose screws (5).

Instalación en los Bordes Acabados (Estándar)

(NOTA: Para uso en superficies hasta 2 1/2" (63.5 mm) de grosor)

- A.** Taladre los agujeros en el **BORDE ACABADO** según el diagrama.
*Para manijas de palanca use centros de 10" - 16". Por favor, consulte la hoja de especificaciones para accesorios para obtener la mínima distancia.

- B.** Afloje los tornillos (1) hasta que el tubo de cartón (2) quede libre. Gire la arandela (3) 90° y quítela. Quite el tubo de cartón y descártelo. Repita lo mismo en la otra válvula final y en el adaptador del surtidor.

- C.** Instale los ensambles de las válvulas (1), el ensamble del adaptador del surtidor (2) y el soporte de la regadera de mano (3).
NOTA: La válvula final caliente está marcada (4). Coloque otra vez las arandelas (5) en las válvulas finales y el adaptador del surtidor, gire para descubrir los tornillos (6). Coloque el nidal (7) otra vez en el soporte del rociador y gire 90° para descubrir los tornillos (6).

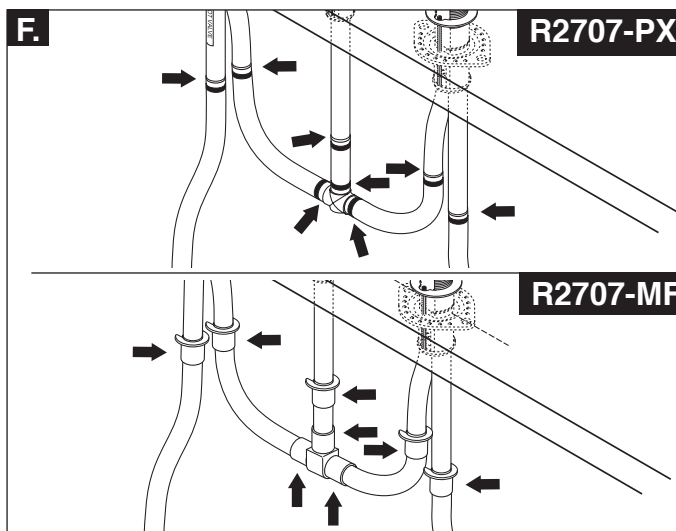
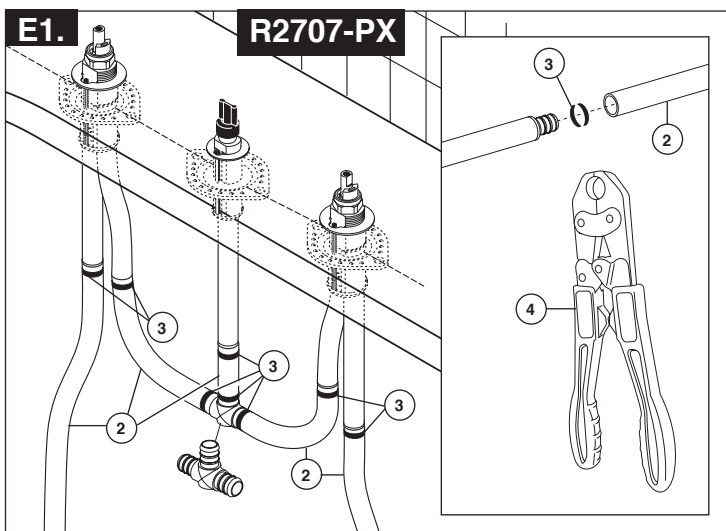
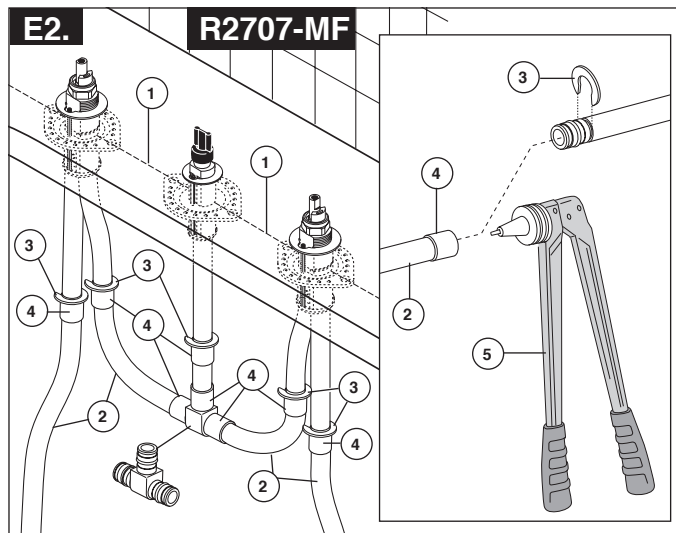
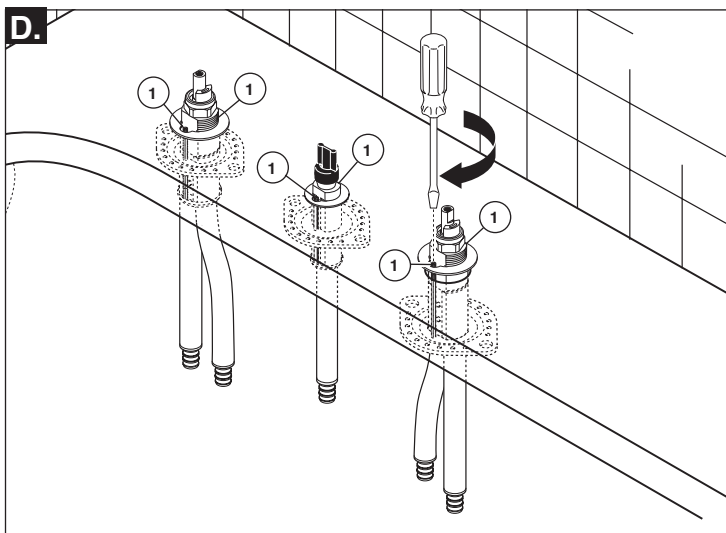
Installation standard dans une plage finie

(NOTE: plages d'eau plus 2 1/2 po (63.5 mm) d'épaisseur)

- A.** Percez des trous dans la **PLAGE FINIE** conformément aux indications du schéma.
*Pour les manettes-leviers, utilisez un écart centre à centre de 10 po à 16 po. Veuillez consulter la feuille de spécifications des pièces de finition pour obtenir l'écart minimal.

- B.** Desserrez les vis (1) jusqu'à ce que le tube en carton (2) se libère. Tournez la rondelle (3) de 90° et retirez-la. Retirez le tube en carton et jetez-le. Procédez de la même manière pour l'autre soupape et l'adaptateur du bec.

- C.** Installez les soupapes (1), l'adaptateur du bec (2) et le support de douche à main (3) par-dessous. **NOTE: la soupape d'eau chaude est identifiée par une étiquette (4).** Remettez les rondelles (5) en place sur les soupapes et l'adaptateur du bec, puis tournez les de 90° pour exposer les vis (6). Remettez le logement (7) sur le support de douche à main et tournez-le de 90° pour exposer les vis (6).



Note: For PEX, be sure to use proper fitting for crimping and the proper tool for cold expansion.

D. Tighten screws (1) with a regular slotted screwdriver. **NOTE: One screw can be fully tightened before the other screw is tightened.**

E1. For R2707-PX PEX Crimp: Measure and cut 1/2" PEX (Flexible type A) tubing (2) to length. Gently bend tubes apart as needed being careful to maintain minimum bend radius of tubing. Test fit all tubes and crimp rings (3). Crimp each connection fully using a 1/2" Pex crimp tool (4). Check crimp size with gauge as indicated by the crimp tool instructions.

E2. For R2707-MF PEX Cold Expansion: Make sure end valves are properly aligned (1). Measure and cut 1/2" PEX (Flexible type A) tubing (2) to length. Gently bend tubes apart as needed being careful to maintain minimum bend radius of tubing. Install stop clips (3) onto each end fitting. Test fit all tubes and back-up rings (4). Expand tubing over each connection using a 1/2" PEX expansion tool (5). Allow each connection sufficient time to shrink onto end fitting before leak testing.

F. Turn on water supplies and check for leaks. You are now ready for the trim kit. Please see the trim installation instructions.

Nota: Para tuberías de PEX, asegúrese de usar un ajuste adecuado para presar y la herramienta adecuada para la expansión en frío.

D. Apriete los tornillos (1) con un destornillador con ranura corriente. **NOTA: Un tornillo puede apretarse completamente antes de atornillar el otro.**

E1. Para el engarce del R2707-PX PEX: Mida y corte 1/2" de tubería de PEX (tipo A flexible) (2) al largo requerido. Con cuidado doble los tubos separándolos como sea necesario, teniendo cuidado de mantener el radio mínimo de curvatura de tubos. Examine el ajuste de todos los tubos y anillos de engarce. (3). Completamente engarce cada conexión utilizando una herramienta de engarce para tuberías de PEX de 1/2" (4). Compruebe el tamaño de engarce con el calibre como se indica en las instrucciones de la herramienta de engarce.

E2. Para el engarce del R2707-MF PEX de Expansión en Frío: Asegúrese que las válvulas extremas estén correctamente alineadas (1). Mida y corte 1/2" de tubería PEX (tipo A flexible) (2) al largo requerido. Doble con cuidado los tubos separándolos como sea necesario teniendo cuidado de mantener el radio de curvatura mínimo de la tubería. Instale los ganchos de retención (3) en cada accesorio extremo. Fíjese si caben todos los tubos y anillos de contra-fuerza (4). Expanda la tubería sobre cada conexión con una herramienta de 1/2" para la expansión de tuberías de PEX (5). Permita suficiente tiempo para que cada conexión se encoja al tamaño apropiado antes de llevar a cabo la última prueba de filtración/fugas.

F. Abra los suministros de agua y verifique que no haya fugas. Ahora está listo para el juego de guarnición. Consulte las instrucciones de instalación de equipamiento.

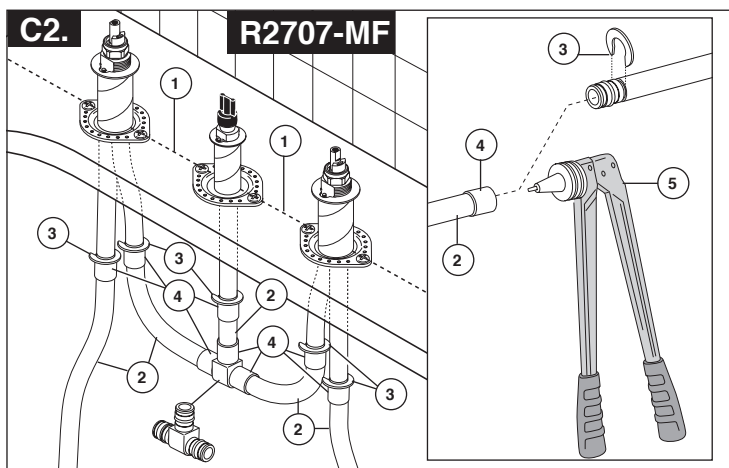
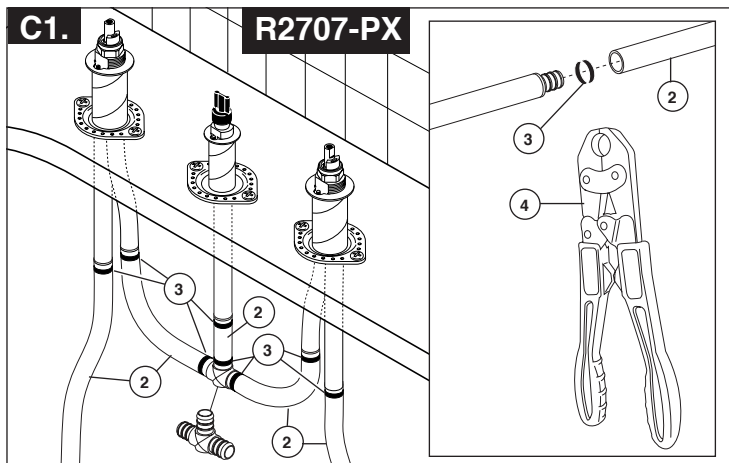
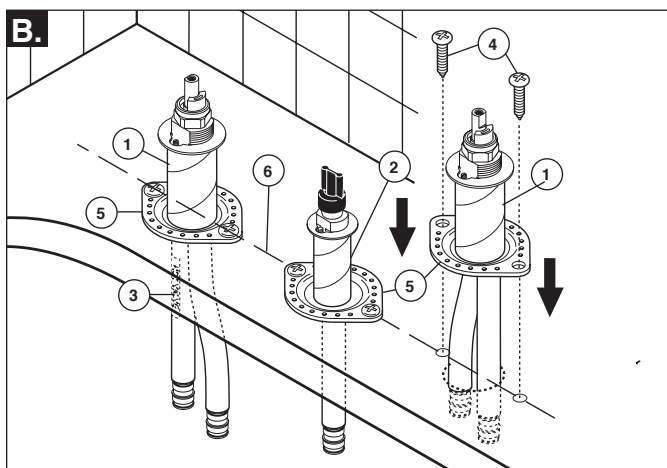
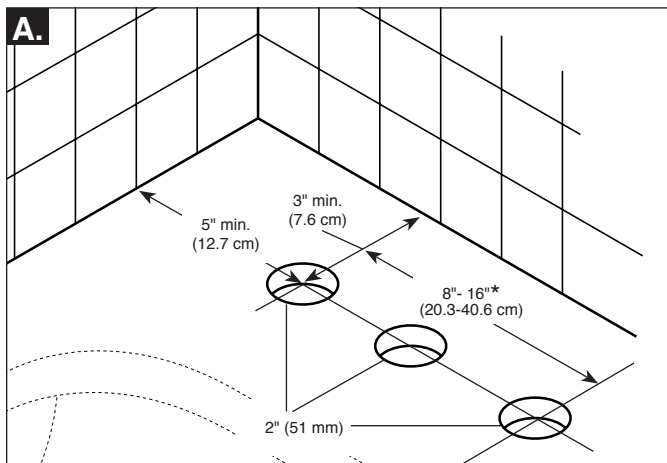
Note : En ce qui concerne pour PEX, prenez soin d'utiliser le bon raccord de sertissage et le bon outil de dilatation à froid.

D. Serrez les vis (1) avec un tournevis à extrémité plate. **NOTE: vous pouvez serrer une vis complètement avant de serrer la vis suivante.**

E1. Pour modèle R2707-PX avec PEX raccordée par sertissage : Mesurez et sectionnez le tuyau en PEX de 1/2 po (type A) (2). Cintrez les tuyaux doucement pour les écarter l'un de l'autre en prenant soin de maintenir le rayon minimal de cintrage. Vérifiez l'ajustement de tous les tuyaux et de toutes les bagues de sertissage (3). Sertissez chaque raccord complètement à l'aide d'une pince à sertir PEX de 1/2 po (4). Vérifiez la taille des bagues serties avec le calibre conformément aux instructions fournies avec la pince de sertissage.

E2. Pour modèle R2707-MF avec PEX raccordée par dilatation à froid : Assurez-vous que les soupapes sont bien positionnées (1). Mesurez et sectionnez le tuyau en PEX de 1/2 po (type A) (2). Cintrez les tuyaux doucement pour les écarter l'un de l'autre en prenant soin de maintenir le rayon minimal de cintrage. Installez les clips de butée (3) sur chaque raccord d'extrémité. Vérifiez l'ajustement de tous les tuyaux et de toutes les bagues de renfort (4). Dilatez le tuyau sur chaque raccord à l'aide de l'outil à dilater PEX 1/2 po (5). Laissez le tuyau se contracter suffisamment longtemps sur chaque raccord d'extrémité avant de vérifier l'étanchéité.

F. Tourner sur l'approvisionnement en eau et vérifier les fuites. Vous êtes maintenant prêt pour la trousse de garniture. Se il vous plaît voir les instructions d'installation de finition.



Rough Deck (Thick Tile) Installation (NOTE: Intended for surfaces up to 2 1/2" (63.5 mm) thick excluding plywood underlayment.)

Note: For PEX, be sure to use proper fitting for crimping and the proper tool for cold expansion.

- A.** Drill holes in deck per diagram.
*For lever handles use 10" - 16" centers. Please refer to trim spec sheet for minimum distance.
- B.** Install HOT and COLD end valve assemblies (1) and spout adapter assembly (2).
NOTE: Hot side end valve is labeled (3). Use enclosed screws (4) to attach dimpled plates (5). Make sure screw holes in dimpled plates are along the same line (6).

C1. For R2707-PX PEX Crimp: Measure and cut 1/2" PEX (Flexible type A) tubing (2) to length. Gently bend tubes apart as needed being careful to maintain minimum bend radius of tubing. Test fit all tubes and crimp rings (3). Crimp each connection fully using a 1/2" PEX crimp tool (4). Check crimp size with gauge as indicated by the crimp tool instructions.

C2. For R2707-MF PEX Cold Expansion: Make sure end valves are properly aligned (1). Measure and cut 1/2" PEX (Flexible type A) tubing (2) to length. Gently bend tubes apart as needed being careful to maintain minimum bend radius of tubing. Install stop clips (3) onto each end fitting. Test fit all tubes and back-up rings (4). Expand tubing over each connection using a 1/2" PEX expansion tool (5). Allow each connection sufficient time to shrink onto end fitting before leak testing.

Instalación de las Tuberías Internas en los Bordos (Losas Gruesas) (NOTA: Para uso en superficies hasta 2 1/2" (63.5 mm) de grosor incluyendo el contrapiso de madera polywood)

Nota: Para tuberías de PEX, asegúrese de usar un ajuste adecuado para prensar y la herramienta adecuada para la expansión en frío.

- A.** Taladre los agujeros en el borde según el diagrama.
*Para manijas de palanca use centros de 10" - 16". Por favor, consulte la hoja de especificaciones para accesorios para obtener la mínima distancia.
- B.** Instale los ensambles de las válvulas (1) CALIENTE y FRÍA y el ensamble del adaptador del surtidor (2) **NOTA:** La válvula final de agua caliente está marcada (3). Use los tornillos incluidos (4) para fijar las chapas con hoyuelos (5). Asegure que los agujeros para los tornillos en las chapas con hoyuelos estén en la misma línea (6).

C1. Para el engarce del R2707-PX PEX: Mida y corte 1/2" de tubería de PEX (tipo A flexible) (2) al largo requerido. Con cuidado doble los tubos separándolos como sea necesario, teniendo cuidado de mantener el radio mínimo de curvatura de tubos. Examine el ajuste de todos los tubos y anillos de engarce. (3). Completamente engarce cada conexión utilizando una herramienta de engarce para tuberías de PEX de 1/2" (4). Compruebe el tamaño de engarce con el calibre como se indica en las instrucciones de la herramienta de engarce.

C2. Para el engarce del R2707-MF PEX de Expansión en Frío: Asegúrese que las válvulas extremas estén correctamente alineadas (1). Mida y corte 1/2" de tubería PEX (tipo A flexible) (2) al largo requerido. Doble con cuidado los tubos separándolos como sea necesario teniendo cuidado de mantener el radio de curvatura mínimo de la tubería. Instale los ganchos de retención (3) en cada accesorio extremo. Fíjese si caben todos los tubos y anillos de contra-fuerza (4). Expanda la tubería sobre cada conexión con una herramienta de 1/2" para la expansión de tuberías de PEX (5). Permita suficiente tiempo para que cada conexión se encoja al tamaño apropiado antes de llevar a cabo la última prueba de filtración/fugas.

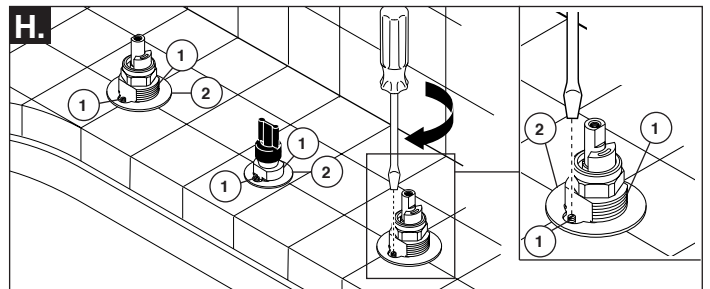
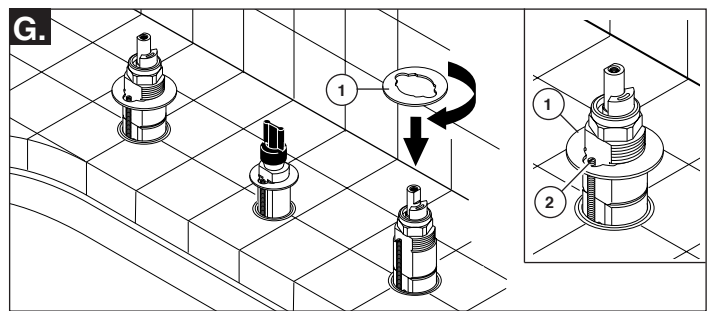
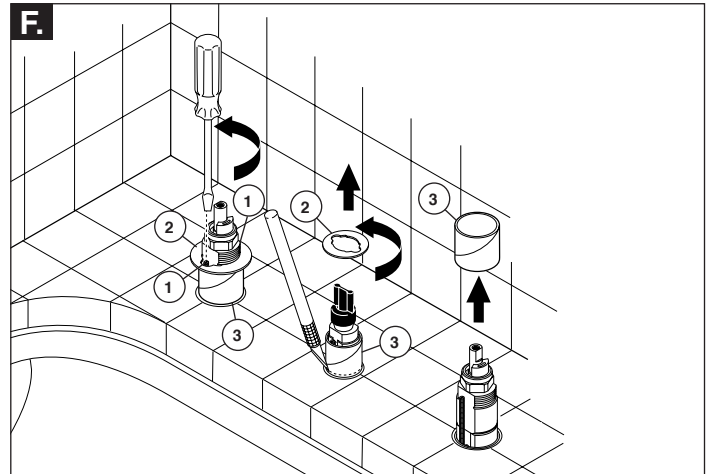
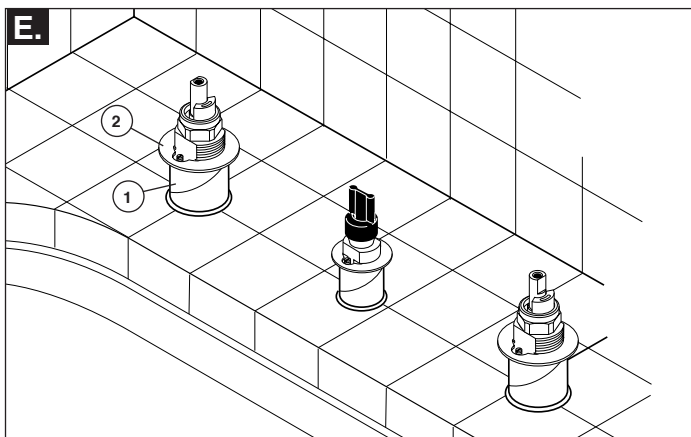
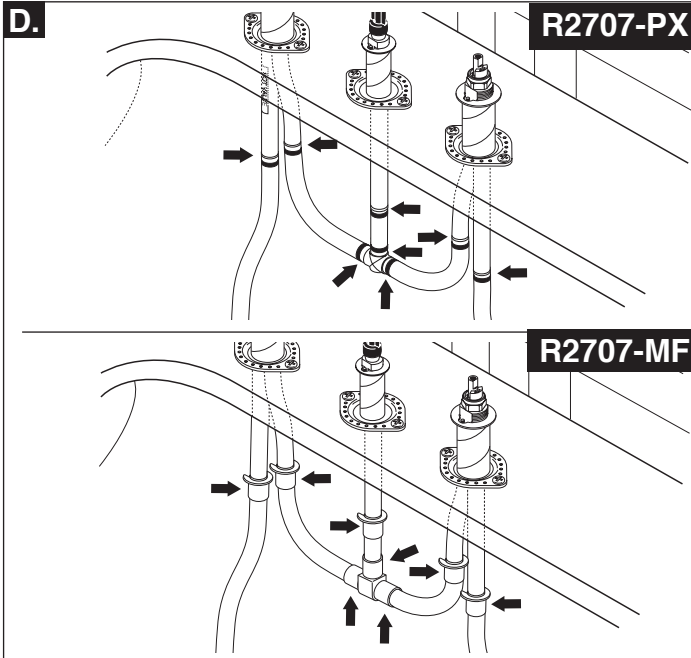
Instalación de las Tuberías Internas en los Bordos (Losas Gruesas) (NOTA: Para uso en superficies hasta 2 1/2" (63.5 mm) de grosor incluyendo el contrapiso de madera polywood)

Note : En ce qui concerne pour PEX, prenez soin d'utiliser le bon raccord de sertissage et le bon outil de dilatation à froid.

- A.** Percez des trous dans la plage conformément aux indications du schéma.
*Pour les manettes-levers, utilisez un écart centre à centre de 10 po à 16 po. Veuillez consulter la feuille de spécifications des pièces de finition pour obtenir l'écart minimal.
- B.** Installez les soupapes D'EAU CHAUDE et D'EAU FROIDE (1) ainsi que l'adaptateur du bec (2). **NOTE:** la soupape d'eau chaude est identifiée par une étiquette (3). À l'aide des vis fournies (4), fixez les plaques alvéolées (5). Assurez-vous que les trous de vis des plaques alvéolées se trouvent dans le même axe (6).

C1. Pour modèle R2707-PX avec PEX raccordée par sertissage : Mesurez et sectionnez le tuyau en PEX de 1/2 po (type A) (2). Cintrerez les tuyaux doucement pour les écarter l'un de l'autre en prenant soin de maintenir le rayon minimal de cintrage. Vérifiez l'ajustement de tous les tuyaux et de toutes les bagues de sertissage (3). Sertissez chaque raccord complètement à l'aide d'une pince à sertir PEX de 1/2 po (4). Vérifiez la taille des bagues serties avec le calibre conformément aux instructions fournies avec la pince de sertissage.

C2. Pour modèle R2707-MF avec PEX raccordée par dilatation à froid : Assurez-vous que les soupapes sont bien positionnées (1). Mesurez et sectionnez le tuyau en PEX de 1/2 po (type A) (2). Cintrerez les tuyaux doucement pour les écarter l'un de l'autre en prenant soin de maintenir le rayon minimal de cintrage. Installez les clips de butée (3) sur chaque raccord d'extrémité. Vérifiez l'ajustement de tous les tuyaux et de toutes les bagues de renfort (4). Dilatez le tuyau sur chaque raccord à l'aide de l'outil à dilater PEX 1/2 po (5). Laissez le tuyau se contracter suffisamment longtemps sur chaque raccord d'extrémité avant de vérifier l'étanchéité.



- D.** Turn on water supplies and check for leaks at arrows.
- E.** Finish surface up to cardboard spacers (1). Washer (2) indicates maximum finished deck thickness.
- F.** Loosen screws (1) until washer (2) is free. Rotate washer 90° and remove. Cut cardboard tubes (3) flush to finished deck and discard.

- G.** Replace washers (1) on end valves and spout adapter. Rotate 90° to expose screws (2).
- H.** Tighten screws (1) with a regular slotted screwdriver. Tighten until washers (2) are flush to the finished deck surface. **NOTE: Gradually tighten all six screws (1) together to prevent binding.** You are now ready for the trim kit. Please see the trim installation instructions.

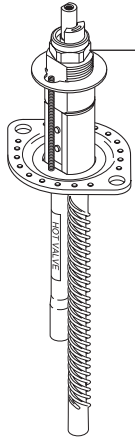
- D.** Abra los suministros de agua y fíjese si hay filtraciones o fugas.
- E.** Termine la superficie con los separadores de cartón (1). La arandela (2) indica el grosor máximo del borde terminado.
- F.** Afloje los tornillos (1) hasta que la arandela (2) quede libre. Gire la arandela 90° y quítela. Corte los tubos de cartón (3) de manera que queden al ras con el borde terminado y descarte.

- G.** Coloque otra vez las arandelas (1) en las válvulas extremas y en el adaptador del surtidor. Gire 90° para exponer los tornillos (2).
- H.** Apriete los tornillos (1) con un destornillador con ranura corriente. Apriete hasta que las arandelas (2) queden al ras con la superficie del borde. **NOTA: Poco a poco apriete los seis tornillos (1) al mismo tiempo para prevenir que se peguen.** Ahora Está listo para usar el juego de guarnición. Por favor-vea las instrucciones para la instalación de la guarnición.

- D.** Rétablissez l'alimentation en eau et vérifiez l'étanchéité.
- E.** Finissez la plage jusqu'aux pièces d'espacement en carton (1). La rondelle (2) indique l'épaisseur maximale de la plage finie.
- F.** Desserrez les vis (1) jusqu'à ce que la rondelle (2) se libère. Tournez la rondelle de 90° et retirez-la. Coupez les tubes de carton (3) au ras de la plage finie et jetez-les.

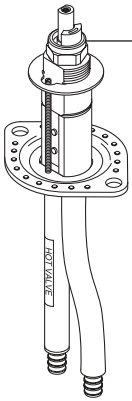
- G.** Remettez les rondelles (1) en place sur les soupapes et l'adaptateur du bec. Tournez-les de 90° pour exposer les vis (2).
- H.** Serrez les vis (1) avec un tournevis à extrémité plate jusqu'à ce que les rondelles (2) se trouvent au ras de la plage finie. **NOTE: serrez les six vis (1) graduellement pour ne rien déformer. Pour pouvez maintenant installer le kit de finition.** Veuillez consulter les instructions d'installation-des éléments-de finition.

R2707
(Solder)
(Suelde)
(Brasage)



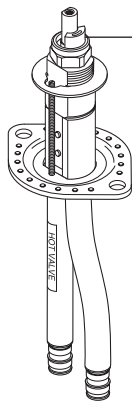
RP40510
End Valve Assembly
Ensamble de la
válvula final
Soupape

R2707-PX
(PEX Crimp)
(Engarce de la tubería de PEX)
(PEX - raccordement par sertissage)

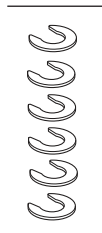


RP78942
End Valve Assembly
Ensamble de la
válvula final
Soupape
(no clips)

R2707-MF
(PEX Cold Expansion)
(Expansión de la tubería de PEX en frío)
(PEX - raccordement par dilatation à froid)



RP78941
End Valve Assembly
(No Clips)
Ensamble de la
válvula final
(No Ganchos)
Soupape
(no clips)



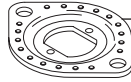
RP78940
Clips (6)
Ganchos (6)
Clips (6)



RP40505
Top Washer
Arandela superior
Rondelle supérieure



RP40503
Jack Screw
Gato de Tornillo
Vis d'ajustement



RP40507
Bottom Washer
Arandela Inferior
Rondelle inférieure



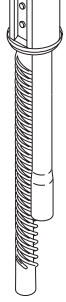
RP6060
Bonnet Nut
Bonete
Chapeau



RP24096
Stem Assembly
Ensamble de la
unidad de la espiga
Obturateur



RP4993
Seat and Spring
Asiento y Resorte
Siège et ressort



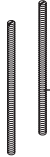
RP40509
R2707 (Solder / Suelde / Brasage)
Spout Adapter Assembly
Ensamble del Adaptador del Tubo de Salida
Adaptateur du bec



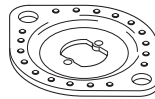
RP40616
Test Cap
Tapa de prueba
Bouchon d'essai



RP40504
Top Washer
Arandela superior
Rondelle supérieure



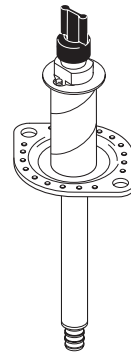
RP40503
Jack Screw
Gato de Tornillo
Vis d'ajustement



RP40506
Bottom Washer
Arandela Inferior
Rondelle inférieure



RP18362
O-Ring
Anillo "O"
Joint torique



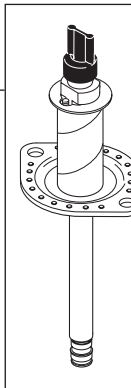
RP78946
R2707-PX
Spout Adapter Assembly
Ensamble del Adaptador/
Desviador del Tubo de Salida
Adaptateur/Dérivation du bec



RP18361
Tee (Solder)
Codo T (Solder)
Raccord en T (Solder)



RP78939
Tee (PEX-PX)
Codo T (PEX-PX)
Raccord en T (PEX-PX)



RP78945
R2707-MF
Spout Adapter Assembly
Ensamble del Adaptador/
Desviador del Tubo de Salida
Adaptateur/Dérivation du bec



RP78938
Tee (PEX-MF)
Codo T (PEX-MF)
Raccord en T (PEX-MF)

Cleaning and Care

Care should be given to the cleaning of this product. Although its finish is extremely durable, it can be damaged by harsh abrasives or polish. To clean, simply wipe gently with a damp cloth and blot dry with a soft towel.

Limited Warranty on Delta® Faucets

Parts and Finish

All parts (other than electronic parts and batteries) and finishes of this Delta® faucet are warranted to the original consumer purchaser to be free from defects in material and workmanship for as long as the original consumer purchaser owns the home in which the faucet was first installed or, for commercial users, for 5 years from the date of purchase.

Electronic Parts and Batteries (if applicable)

Electronic parts (other than batteries), if any, of this Delta® faucet are warranted to the original consumer purchaser to be free from defects in material and workmanship for 5 years from the date of purchase or, for commercial users, for one year from the date of purchase. No warranty is provided on batteries.

Delta Faucet Company will replace, FREE OF CHARGE, during the applicable warranty period, any part or finish that proves defective in material and/or workmanship under normal installation, use and service. If repair or replacement is not practical, Delta Faucet Company may elect to refund the purchase price in exchange for the return of the product. **These are your exclusive remedies.**

Delta Faucet Company recommends using a professional plumber for all installation and repair. We also recommend that you use only genuine Delta® replacement parts.

Delta Faucet Company shall not be liable for any damage to the faucet resulting from misuse, abuse, neglect or improper or incorrectly performed installation, maintenance or repair, including failure to follow the applicable care and cleaning instructions.

Replacement parts may be obtained by calling the applicable number below or by writing to:

In the United States and Mexico:

Delta Faucet Company
Product Service
55 E. 111th Street
Indianapolis, IN 46280
1-800-345-DELTA (3358)
customerservice@deltafaucet.com

In Canada:

Masco Canada Limited, Plumbing Group
Technical Service Centre
350 South Edgeware Road
St. Thomas, Ontario, Canada N5P 4L1
1-800-345-DELTA (3358)
customerservice@mascocanada.com

Proof of purchase (original sales receipt) from the original purchaser must be made available to Delta Faucet Company for all warranty claims unless the purchaser has registered the product with Delta Faucet Company. This warranty applies only to Delta® faucets manufactured after January 1, 1995 and installed in the United States of America, Canada and Mexico.

DELTA FAUCET COMPANY SHALL NOT BE LIABLE FOR ANY SPECIAL, INCIDENTAL OR CONSEQUENTIAL DAMAGES (INCLUDING LABOR CHARGES) FOR BREACH OF ANY EXPRESS OR IMPLIED WARRANTY ON THE FAUCET. Some states/provinces do not allow the exclusion or limitation of special, incidental or consequential damages, so these limitations and exclusions may not apply to you. This warranty gives you special legal rights. You may also have other rights which vary from state/province to state/province.

This is Delta Faucet Company's exclusive written warranty and the warranty is not transferable.

If you have any questions or concerns regarding our warranty, please view our Warranty FAQs at www.deltafaucet.com, email us at customerservice@deltafaucet.com or call us at the applicable number above.

© 2016 Masco Corporation of Indiana

Limpieza y Cuidado de su Llave

Tenga cuidado al ir a limpiar este producto. Aunque su acabado es sumamente durable, puede ser afectado por agentes de limpieza o para pulir abrasivos. Para limpiar su llave, simplemente frótelas con un trapo húmedo y luego séquela con una toalla suave.

Garantía Limitada de las Llaves de Agua (grifos) Delta®

Piezas y acabado

Todas las piezas (excepto las piezas electrónicas y las pilas) y los acabados de esta llave de agua Delta® están garantizados al consumidor comprador original de estar libres de defectos en material y fabricación durante el tiempo que el comprador original posea la vivienda en la que la llave de agua fue originalmente instalada o, para los consumidores comerciales, durante 5 años a partir de la fecha de compra.

Componentes electrónicos y pilas (si aplicable)

Todas las piezas (salvo las pilas), si hay, de esta llave de agua Delta® están garantizadas al consumidor comprador original de estar libres de defectos en materiales y fabricación durante 5 años a partir de la fecha de compra o, para los usuarios comerciales, por un año a partir de la fecha de compra. No se garantizan las pilas.

Delta Faucet Company reemplazará, SIN CARGO, durante el período de garantía aplicable, cualquier pieza o acabado que pruebe tener defectos de material y/o fabricación bajo la instalación, uso y servicio normal. Si la reparación o su reemplazo no es práctico, Delta Faucet Company tiene la opción de reembolsarle su dinero por la cantidad del precio de compra a cambio de la devolución del producto. **Estos son sus únicos recursos.**

Delta Faucet Company recomienda que use los servicios de un plomero profesional para todas las instalaciones y reparaciones. También le recomendamos que utilice sólo las piezas de repuesto originales de Delta®.

Delta Faucet Company no será responsable por cualquier daño a la llave de agua que resulte del mal uso, abuso, negligencia o mala instalación o mantenimiento o reparación incorrecta, incluyendo el no seguir los cuidados aplicables y las instrucciones de limpieza.

Las piezas de repuesto se pueden obtener llamando al número correspondiente más abajo, o escribiendo a:

En los Estados Unidos y México:

Delta Faucet Company
Product Service
55 E. 111th Street
Indianapolis, IN 46280
1 800 345 DELTA (3358)
customerservice@deltafaucet.com

En Canadá:

Masco Canada Limited, Plumbing Group
Technical Service Centre
350 South Edgeware Road
St. Thomas, Ontario, Canada N5P 4L1
1 800 345 DELTA (3358)
customerservice@mascocanada.com

La prueba de compra (recibo original) del comprador original debe ser disponible a Delta Faucet Company para todos los reclamos a menos que el comprador haya registrado el producto con Delta Faucet Company. Esta garantía le aplica sólo a las llaves de agua de Delta® fabricadas después del 1 de enero 1995 e instaladas en los Estados Unidos de América, Canadá y México.

DELTA FAUCET COMPANY NO SE HACE RESPONSABLE POR CUALQUIER DAÑO ESPECIAL, INCIDENTAL O CONSECUENTE (INCLUYENDO LOS GASTOS DE MANO DE OBRA) POR EL INCUMPLIMIENTO DE CUALQUIER GARANTÍA EXPRESA O IMPLÍCITA DE LA LLAVE DE AGUA. Algunos estados/provincias no permiten la exclusión o limitación de daños especiales, incidentales o consecuentes, por lo que estas limitaciones y exclusiones pueden no aplicarle a usted. Esta garantía le otorga derechos legales. Usted también puede tener otros derechos que varían de estado/provincia a estado/provincia.

Esta es la garantía exclusiva por escrito de Delta Faucet Company y la garantía no es transferible.

Si usted tiene alguna pregunta o inquietud acerca de nuestra garantía, por favor, vea nuestra sección de preguntas frecuentes FAQ sobre la garantía en www.deltafaucet.com, también puede enviarnos un correo electrónico a customerservice@deltafaucet.com o llámenos al número que le corresponda anteriormente incluido.

© 2016 Masco Corporación de Indiana

Instructions de nettoyage

Il faut le nettoyer avec soin. Même si son fini est extrêmement durable, il peut être abîmé par des produits fortement abrasifs ou des produits de polissage. Il faut simplement le frotter doucement avec un chiffon humide et le sécher à l'aide d'un chiffon doux.

Garantie limitée des robinets Delta®

Pièces et finis

Toutes les pièces (à l'exception des composants électroniques et des piles) et tous les finis de ce robinet Delta® sont protégés contre les défauts de matériel et les vices de fabrication par une garantie qui est consentie au premier acheteur et qui demeure valide tant que celui-ci demeure propriétaire de la maison dans laquelle le robinet a été installé. Dans le cas d'une utilisation commerciale, la garantie est de 5 ans à compter de la date d'achat.

Composants électroniques et piles (le cas échéant)

Si ce robinet Delta® comporte des composants électroniques, ces composants (à l'exception des piles) sont protégés contre les défauts de matériel et les vices de fabrication par une garantie consentie au premier acheteur qui est d'une durée de 5 ans à compter de la date d'achat. Dans le cas d'une utilisation commerciale, la garantie est d'un an à compter de la date d'achat. Aucune garantie ne couvre les piles.

Delta Faucet Company remplacera, GRATUITEMENT, pendant la période de garantie applicable, toute pièce ou tout fini qui présentera une défectuosité du matériel et/ou un vice de fabrication pour autant que le robinet ait été installé, utilisé et entretenu normalement. S'il est impossible de réparer ou de remplacer le robinet, Delta Faucet Company pourra décider de rembourser le prix d'achat du produit pour autant que celui-ci lui soit retourné. **Il s'agit de vos seuls recours.**

Delta Faucet Company recommande de confier l'installation et la réparation à un plombier professionnel. Nous vous recommandons également d'utiliser uniquement des pièces de rechange authentiques Delta®.

Delta Faucet Company se dégage de toute responsabilité à l'égard des dommages causés au robinet en raison d'un mauvais usage, d'un usage abusif, de la négligence ou de l'utilisation d'une méthode d'installation, de maintenance ou de réparation incorrecte ou inadéquate, y compris les dommages résultant du non-respect des instructions de nettoyage et d'entretien applicables.

Pour obtenir des pièces de rechange, veuillez appeler au numéro applicable ci-dessous ou écrire à l'adresse applicable ci-dessous.

Aux États-Unis et au Mexique :

Delta Faucet Company
Product Service
55 E. 111th Street
Indianapolis, IN 46280
1-800-345-DELTA (3358)
customerservice@deltafaucet.com

Au Canada:

Masco Canada Limited, Plumbing Group
Technical Service Centre
350 South Edgeware Road
St. Thomas, Ontario, Canada N5P 4L1
1-800-345-DELTA (3358)
customerservice@mascocanada.com

La preuve d'achat (reçu original) du premier acheteur doit être présentée à Delta Faucet Company pour toutes les demandes en vertu de la garantie, sauf si le produit a été enregistré auprès de Delta Faucet Company. La présente garantie s'applique uniquement aux robinets Delta® fabriqués après le 1er janvier 1995 et installés aux États-Unis d'Amérique, au Canada et au Mexique.

DELTA FAUCET COMPANY SE DÉGAGE DE TOUTE RESPONSABILITÉ À L'ÉGARD DES DOMMAGES PARTICULIERS, CONSÉCUTIFS OU INDIRECTS (Y COMPRIS LES FRAIS DE MAIN-D'ŒUVRE) QUI POURRAIENT RÉSULTER DE LA VIOLATION D'UNE GARANTIE IMPLICITE OU EXPLICITE QUELCONQUE SUR LE ROBINET. Dans les États ou les provinces où il est interdit de limiter ou d'exclure la responsabilité à l'égard des dommages particuliers, consécutifs ou indirects, les limites et les exclusions susmentionnées ne s'appliquent pas. La présente garantie vous donne des droits précis qui peuvent varier selon l'État ou la province où vous résidez.

La présente garantie écrite est la garantie exclusive offerte par Delta Faucet Company et elle n'est pas transférable.

Si vous avez des questions ou des préoccupations en ce qui concerne notre garantie, veuillez consulter la page Warranty FAQs à www.deltafaucet.com, faire parvenir un courriel à customerservice@deltafaucet.com ou nous appeler au numéro applicable.

© 2016 Division de Masco Indiana