

# Installation Guide

## Intelligent Toilet

Français, page "Français-1"  
Español, página "Español-1"

THE BOLD LOOK  
OF **KOHLER**®

# Important Information

**NOTE:** This product is designed for installation with the electrical and water supplies located through the wall.

## Grounding Instructions

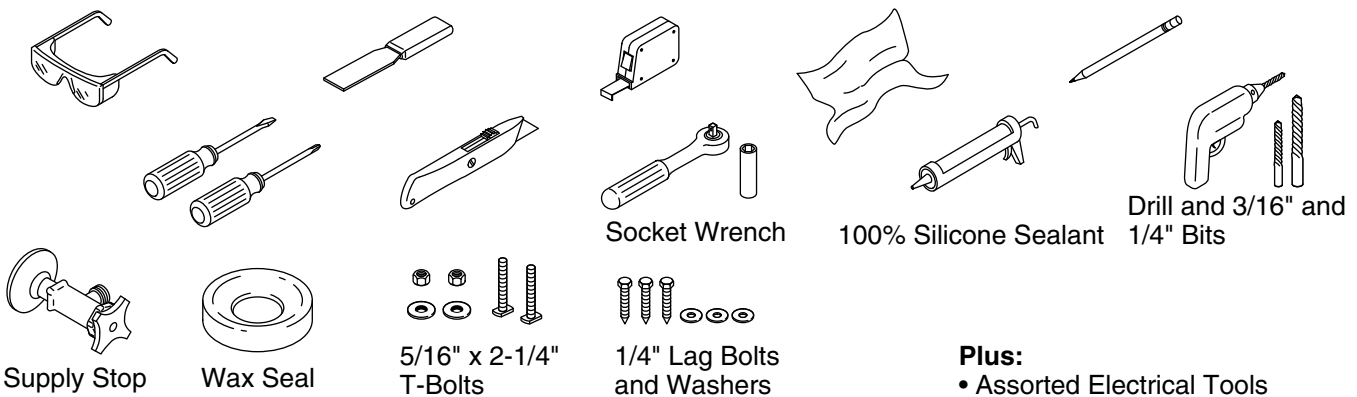
- This product should be grounded. In the event of an electrical short circuit, grounding reduces the risk of electric shock by providing an escape wire for the electric current. This product is equipped with a cord having a grounding wire with a grounding plug. The plug must be plugged into an outlet that is properly installed and grounded.



**WARNING: Risk of electric shock.** Improper use of the grounding plug can result in a risk of electric shock.

- If repair or replacement of the cord or plug is necessary, do not connect the grounding wire to either flat blade terminal. The wire with insulation having an outer surface that is green with or without yellow stripes is the grounding wire.
- Check with a qualified electrician or service personnel if the grounding instructions are not completely understood, or if in doubt whether the product is properly grounded.
- This product is factory equipped with a specific electric cord and plug to permit connection to a proper electric circuit. Make sure that the product is connected to an outlet having the same configuration as the plug. No adapter should be used with this product. Do not modify the plug provided — if it will not fit the outlet, have the proper outlet installed by a qualified electrician. If the product must be reconnected for use on a different type of electric circuit, the connection should be made by qualified service personnel.

## Tools and Materials



## Before You Begin



**DANGER: Risk of electrocution.** Disconnect the electricity to the working area at the main breaker panel before performing the installation steps for hardwiring.



**WARNING: Risk of electric shock.** Connect only to a dedicated circuit protected by a Ground-Fault Circuit-Interrupter (GFCI)\*, which protects against line-to-ground shock hazard. Use a 120 V, 15A, 60 Hz service.



**WARNING: Risk of electric shock.** Grounding is required. A qualified electrician should make all electrical connections.



**WARNING: Risk of personal injury.** The vitreous shell weighs 105 lbs (36 kg). Use proper lifting technique when handling the vitreous shell. Lift and position the vitreous shell with a partner.

## Before You Begin (cont.)



**WARNING: Risk of electric shock.** Disconnect the power before servicing.



**WARNING: Risk of electrical shock.** Connect only to a properly grounded, grounding-type receptacle which is protected by a Ground-Fault Circuit-Interrupter (GFCI)\*, which protects against line-to-ground shock hazard. Do not remove the grounding pin or use a grounding adapter.

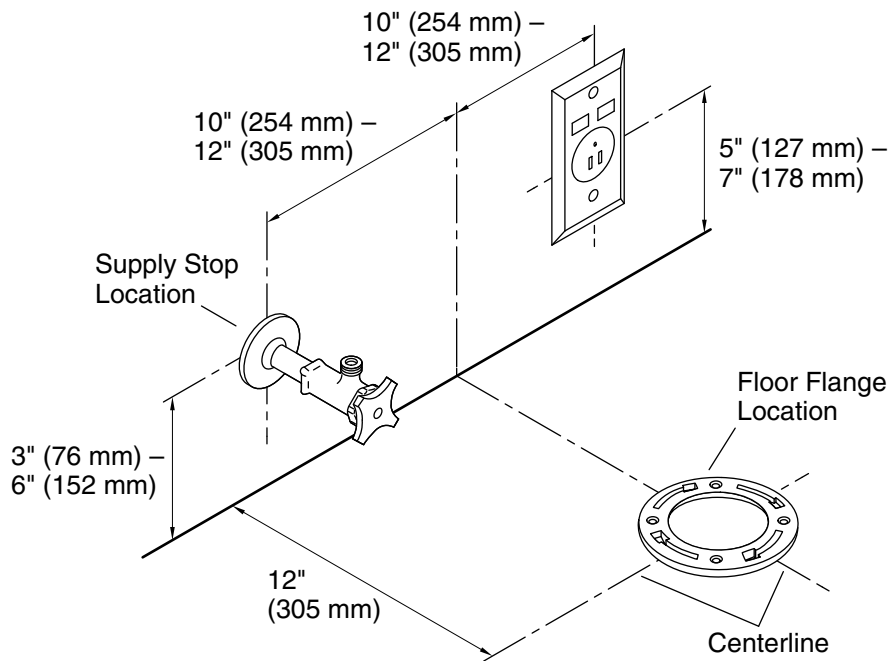


**CAUTION: Risk of hazardous gases.** If a new toilet is not installed immediately, temporarily place a rag in the floor flange opening.

\*Outside North America, this device may be known as a Residual Current Device (RCD).

**NOTICE: Follow all local plumbing and electrical codes.** In Canada, install this unit in accordance with the Canadian Electrical Code, Part 1.

- Observe all local plumbing and building codes.
- Carefully inspect the new toilet for any damage.
- There is a wiring schematic on the inside of the access cover.
- Consult the Homeowners Guide for user directions.
- Consult the Homeowners Guide for troubleshooting instructions.



## 1. Roughing-In - Plug-In



**WARNING: Risk of electrical shock. For plug-in installations/wall-mounted electrical supply:** Connect only to a dedicated circuit protected by a Ground-Fault Circuit-Interrupter (GFCI)\*, which protects against line-to-ground shock hazard. Use a 120 V, 15A, 60 Hz service.

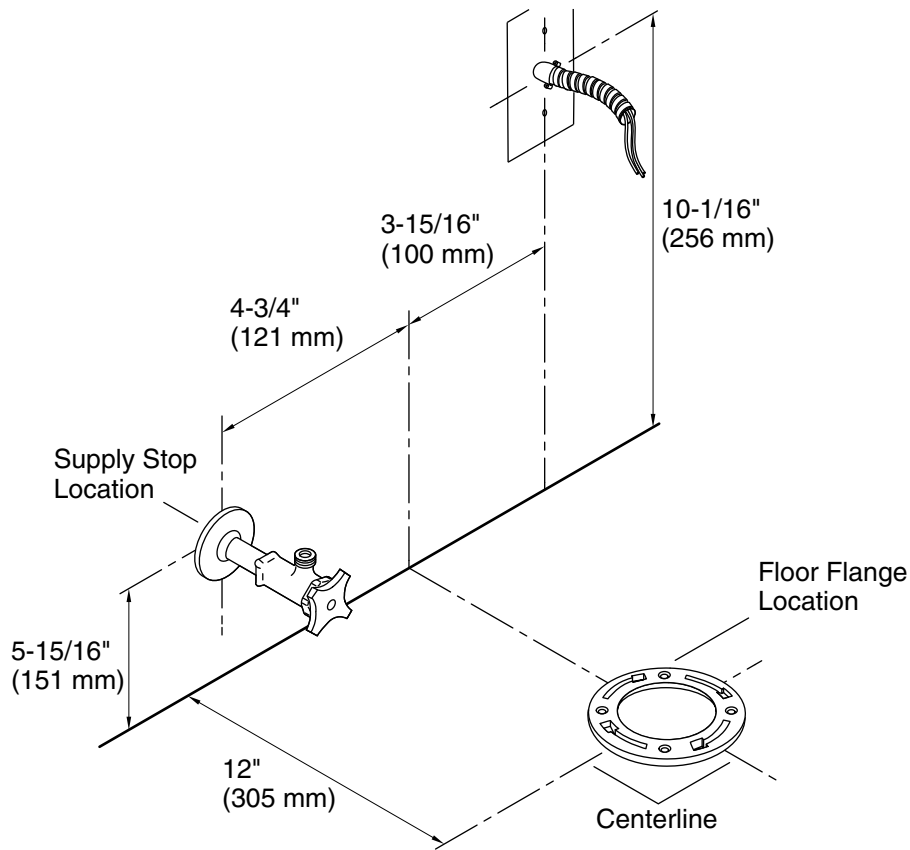


**CAUTION: Risk of hazardous gases.** If a new toilet is not installed immediately, temporarily place a rag in the floor flange opening.

**IMPORTANT!** Do not install any items behind the toilet that will interfere with the cover when it is raised. All decorative items should be at least 42" (1067 mm) high to allow clearance for the cover.

\*Outside North America, this device may be known as a Residual Current Device (RCD).

- For hardwired installations, see the "Roughing-In, Hardwired" section.
- Make sure that the supply stop and electrical outlet are located within the supplied dimensions.
- Install the electrical outlet at the location shown.



## 2. Roughing-In - Hardwired



**WARNING: Risk of electrical shock. For hardwired electrical supply:** Connect only to a dedicated circuit protected by a Ground-Fault Circuit-Interrupter (GFCI)\*, which protects against line-to-ground shock hazard. Use a 120 V, 15A, 60 Hz service.

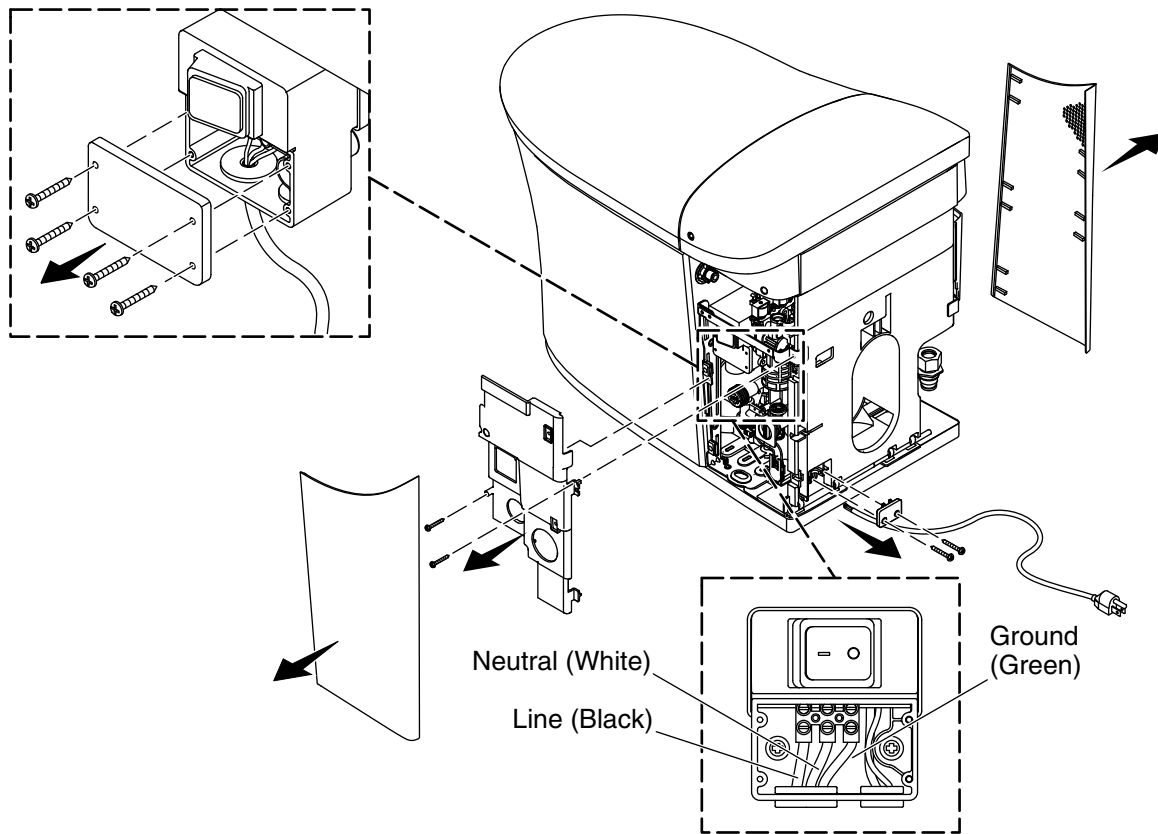


**CAUTION: Risk of hazardous gases.** If a new toilet is not installed immediately, temporarily place a rag in the floor flange opening.

**IMPORTANT!** Do not install any items behind the toilet that will interfere with the cover when it is raised. All decorative items should be at least 42" (1067 mm) high to allow clearance for the cover.

\*Outside North America, this device may be known as a Residual Current Device (RCD).

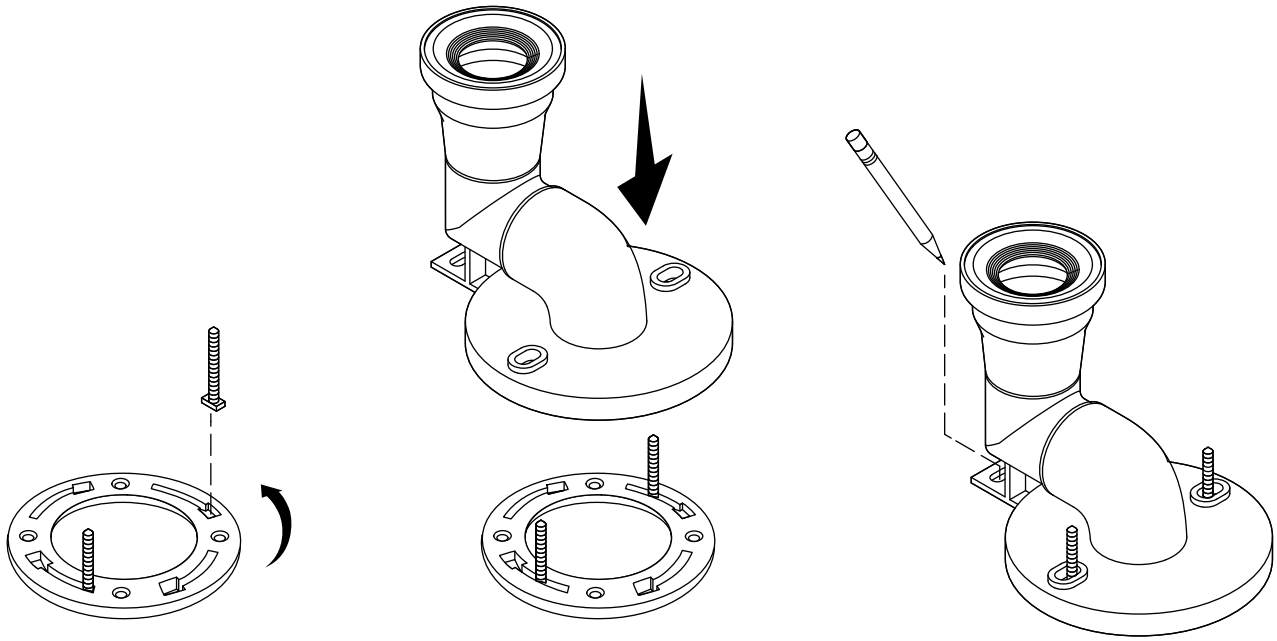
- Follow the dimensional information exactly when installing a hardwired electrical supply.
- Route the branch circuit supply conductors through UL Listed flexible conduit from the junction box or other approved enclosure to the field wiring compartment at the rear of the toilet as shown and in accordance with local electrical installation codes.



### 3. Remove the Cord - Hardwired

**NOTE:** Follow this step when hardwiring your toilet. If you are using the plug-in cord, continue to the "Prepare the Site" section.

- Remove the access panels from the toilet.
- Remove the two screws and remove the electrical access panel.
- Remove the four screws and remove the electrical connections cover.
- Disconnect the line (black), neutral (white), and ground (green) wires from the connections.
- Remove the two screws and remove the cord retainer.
- Remove the cord from the toilet.
- Retain all screws and panels for reinstallation.
- Continue to the "Prepare the Site" section.



## 4. Prepare the Site



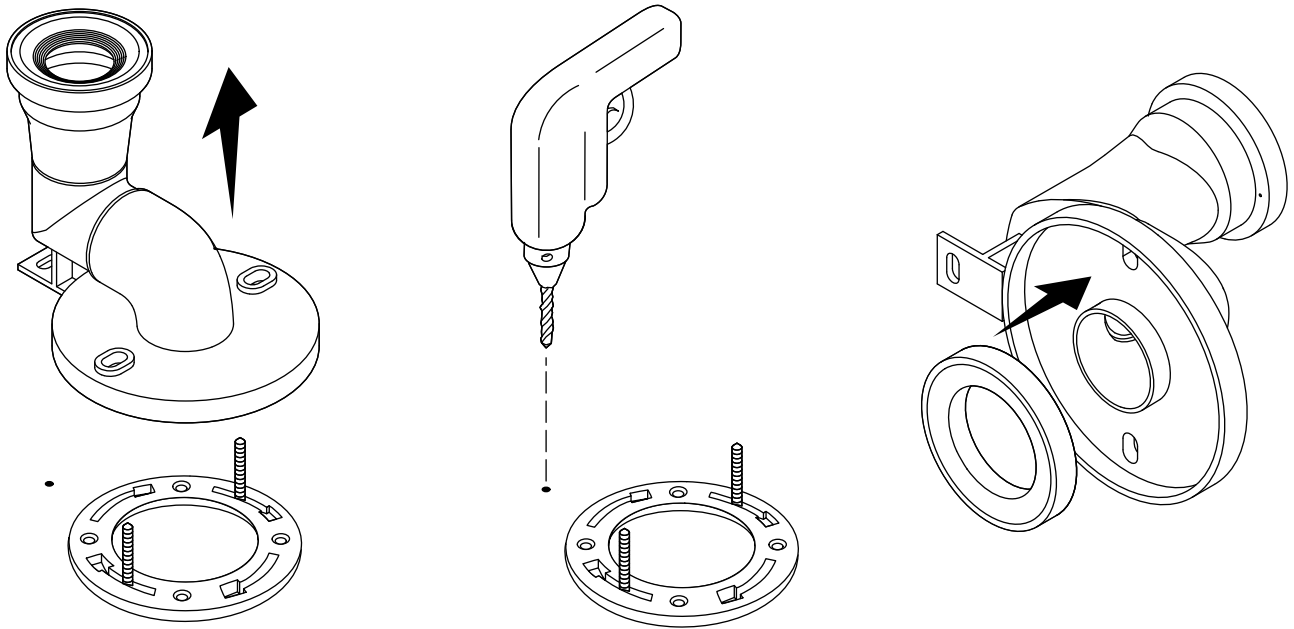
**CAUTION: Risk of hazardous gases.** If the new toilet is not installed immediately, temporarily place a rag in the closet flange.

**NOTE:** If the rough-in distance is less than 12" (305 mm) the seat may strike the wall when it is opened. Confirm that the rough-in is 12" (305 mm) before installing the toilet.

- Remove the old toilet.
- Remove the wax residue from the flange.

**NOTE:** Do not install the wax ring at this time.

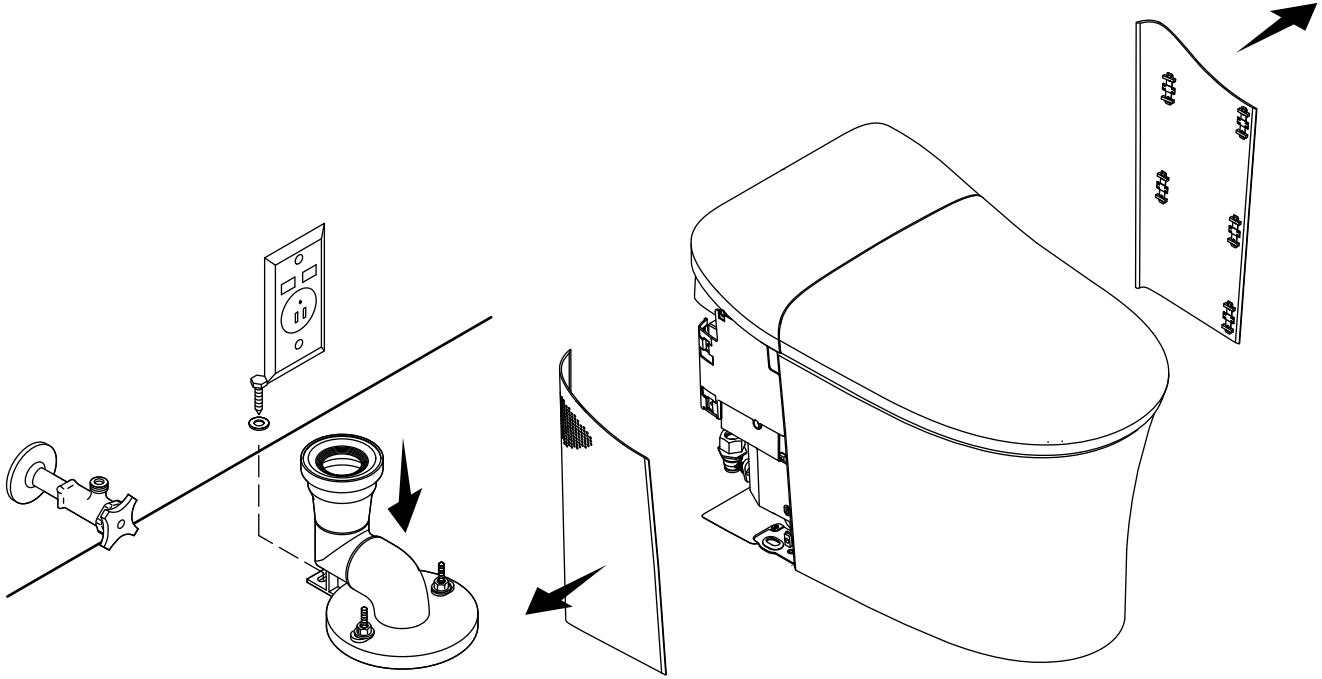
- Install two 5/16" diameter x 2-1/4" long T-bolts into the floor flange.
- Set the adapter in place over the flange as shown.
- Mark the adapter rear mounting hole.



## 5. Prepare the Adapter

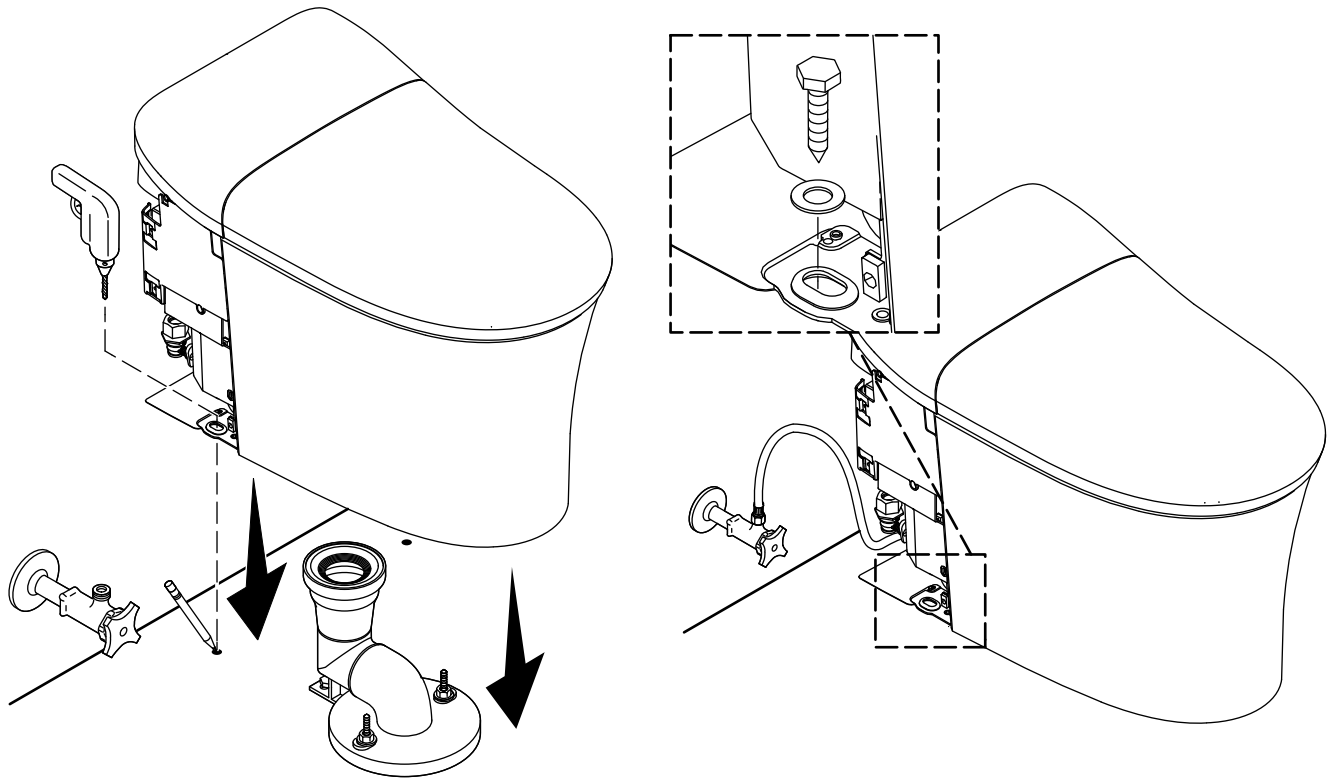
- Remove the adapter from the flange.
- Drill a 3/16" hole at the mark.
- Press the wax ring onto the bottom of the adapter as shown.





## 6. Install the Adapter

- Align and lower the adapter over the floor flange and T-bolts.
- Install a washer and nut on each T-bolt.
- Secure the rear of the adapter with a 1/4" lag bolt and washer.
- If not already done, remove the access panels from the toilet.



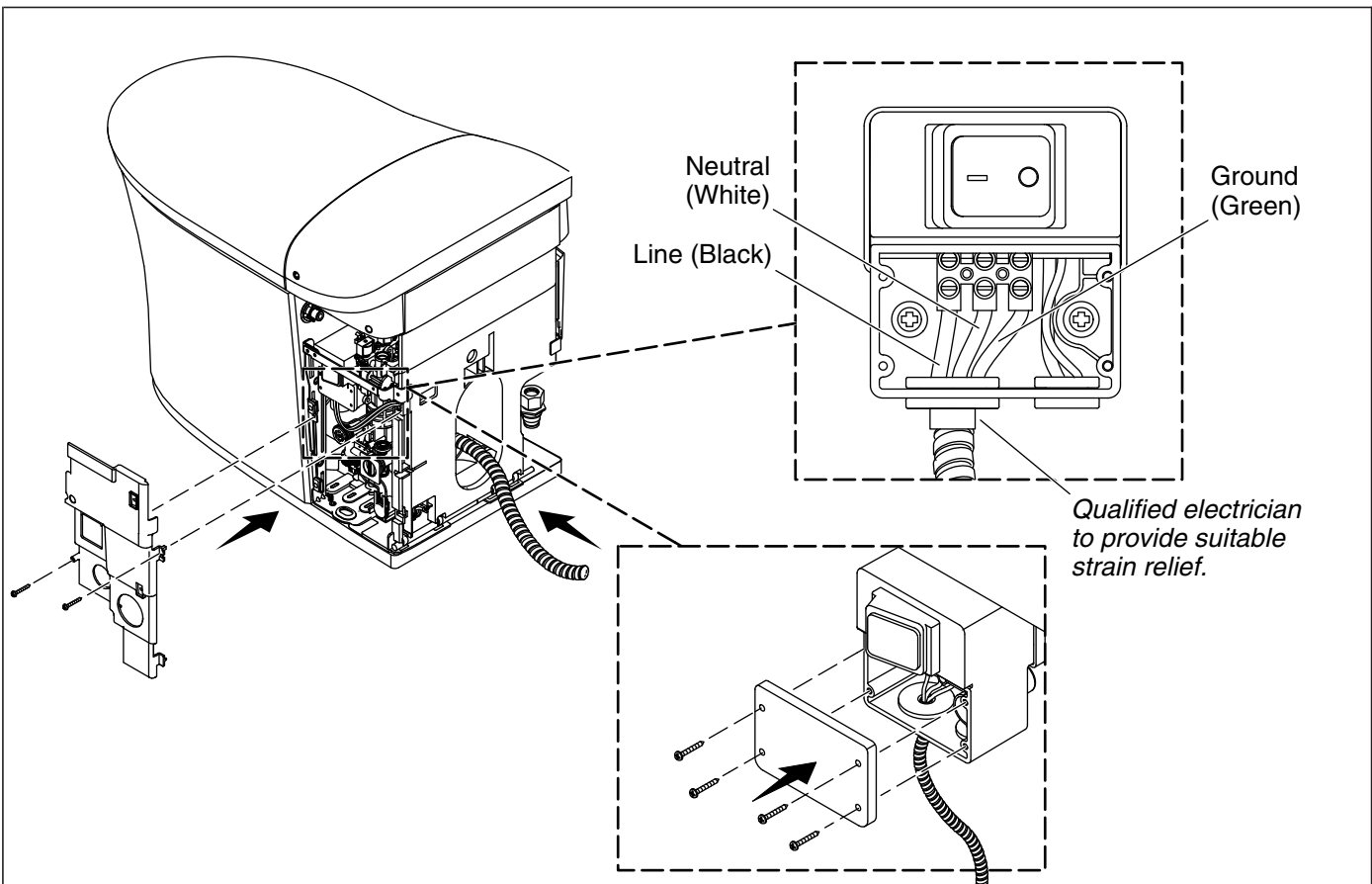
## 7. Mount the Toilet



**WARNING: Risk of personal injury.** The vitreous shell weighs 105 lbs (36 kg). Use proper lifting technique when handling the vitreous shell. Lift and position the vitreous shell with a partner.

**CAUTION: Risk of product damage.** Do not set the shell down hard. Gently lift and move the shell if it is not placed correctly. If handled carelessly, the shell may chip or break.

- Position the toilet on the adapter.
- Mark the two mounting holes on the floor.
- Remove the toilet.
- Drill a 3/16" hole at each mark.
- Replace the toilet.
- Secure the toilet with a 1/4" lag bolt and washer in each hole.
- Connect the supply stop.



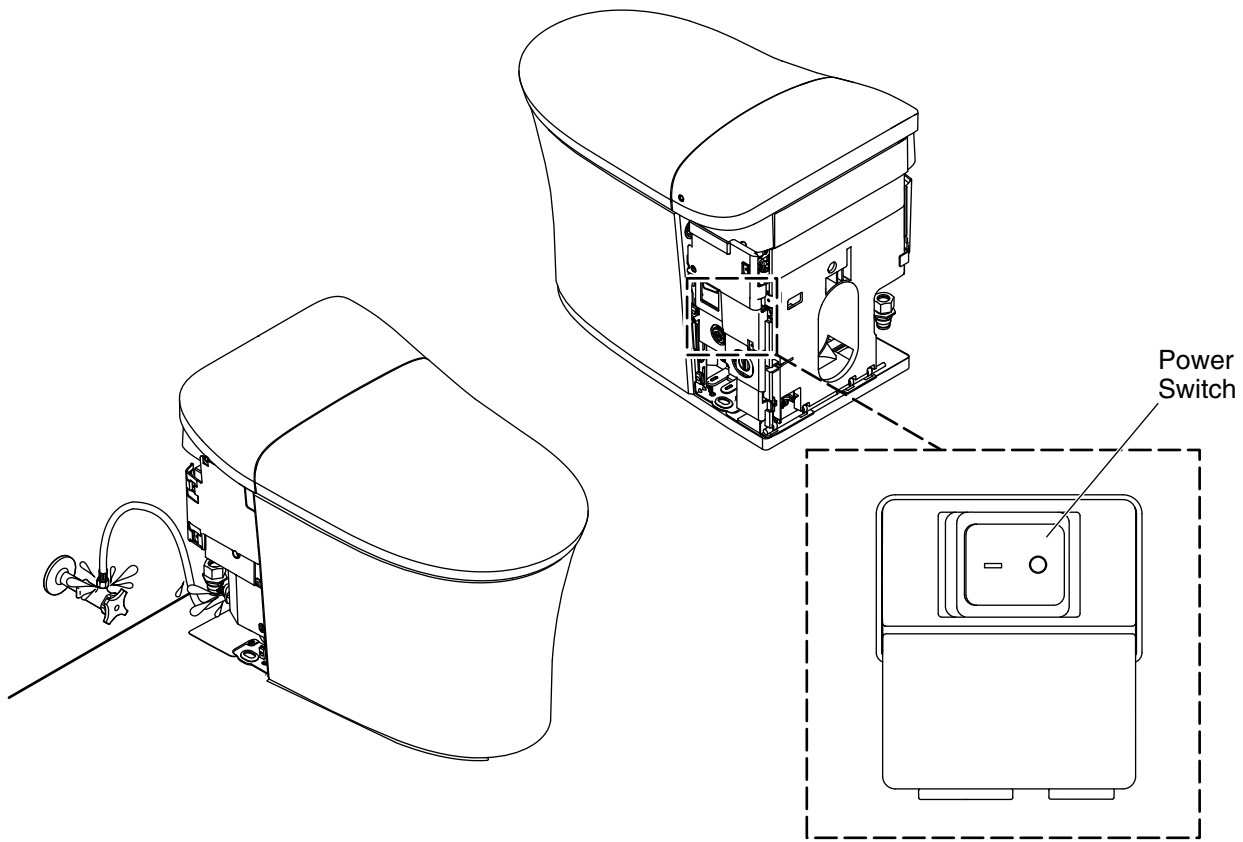
## 8. Connect the Wiring - Hardwired



**WARNING: Risk of electric shock.** Grounding is required. A qualified electrician should make all electrical connections.

**NOTE:** Follow this step when hardwiring your toilet. If you are using the plug-in cord, continue to the "Check Operation" section.

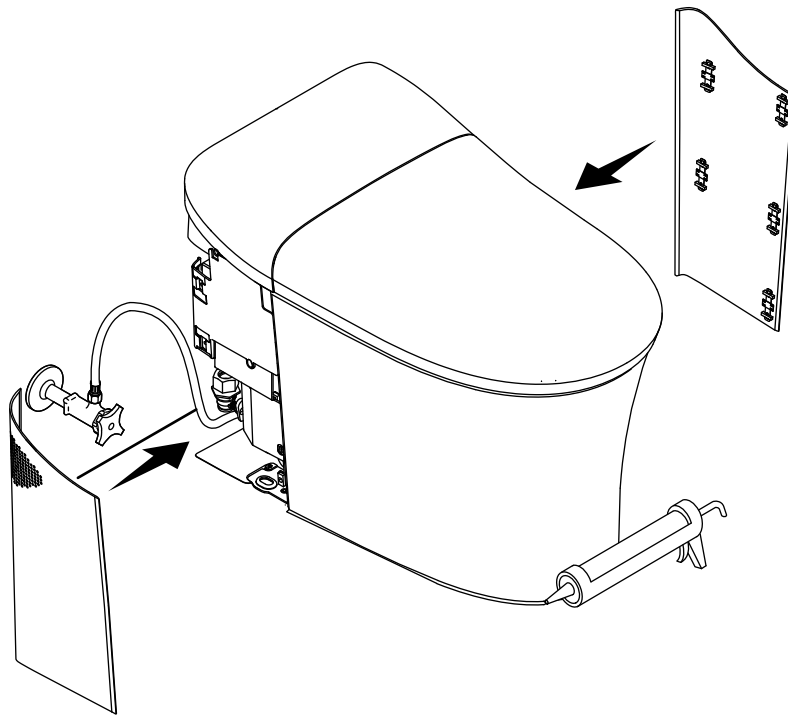
- Route the branch circuit supply conductors through UL Listed flexible conduit from the junction box or other approved enclosure to the field wiring compartment at the rear of the toilet as shown and in accordance with local electrical installation codes.
- Using a suitable strain relief, connect the Line, Neutral, and Ground wires to the electrical connections as shown.
- Install the electrical connection cover with the four screws.
- Install the electrical panel cover with the two screws.
- Continue to the "Check Operation" section.



Power  
Switch

## 9. Check Operation

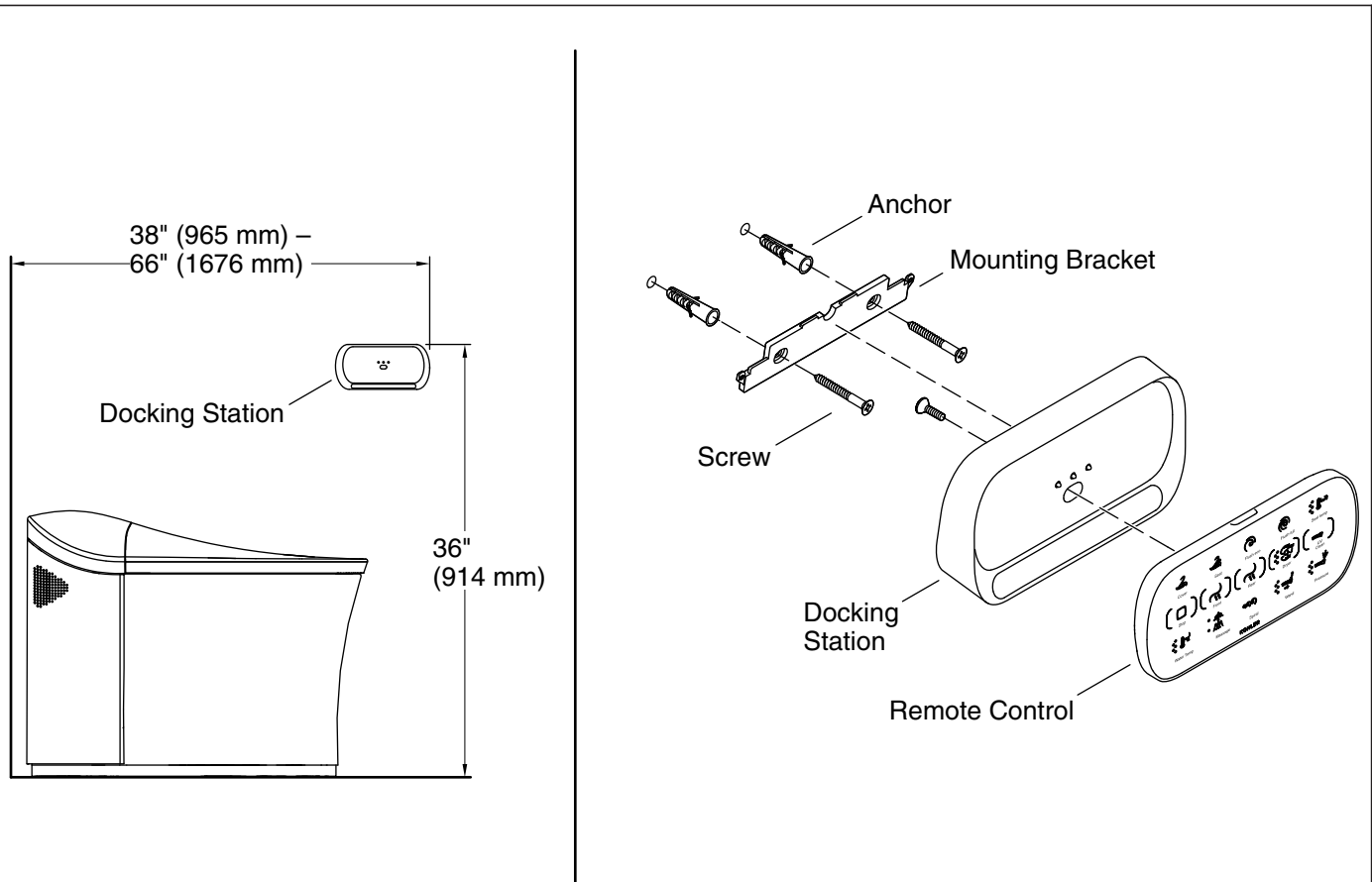
- Open the supply stop.
- Check for leaks.
- For plug-in installations, plug the power cord into the outlet.
- For hardwired installations, turn on the electricity to the circuit.
- Press the power switch to turn the toilet on. The toilet will complete a startup cycle.



## 10. Complete the Installation

**IMPORTANT!** Do not install the access covers until the 100% silicone sealant has cured.

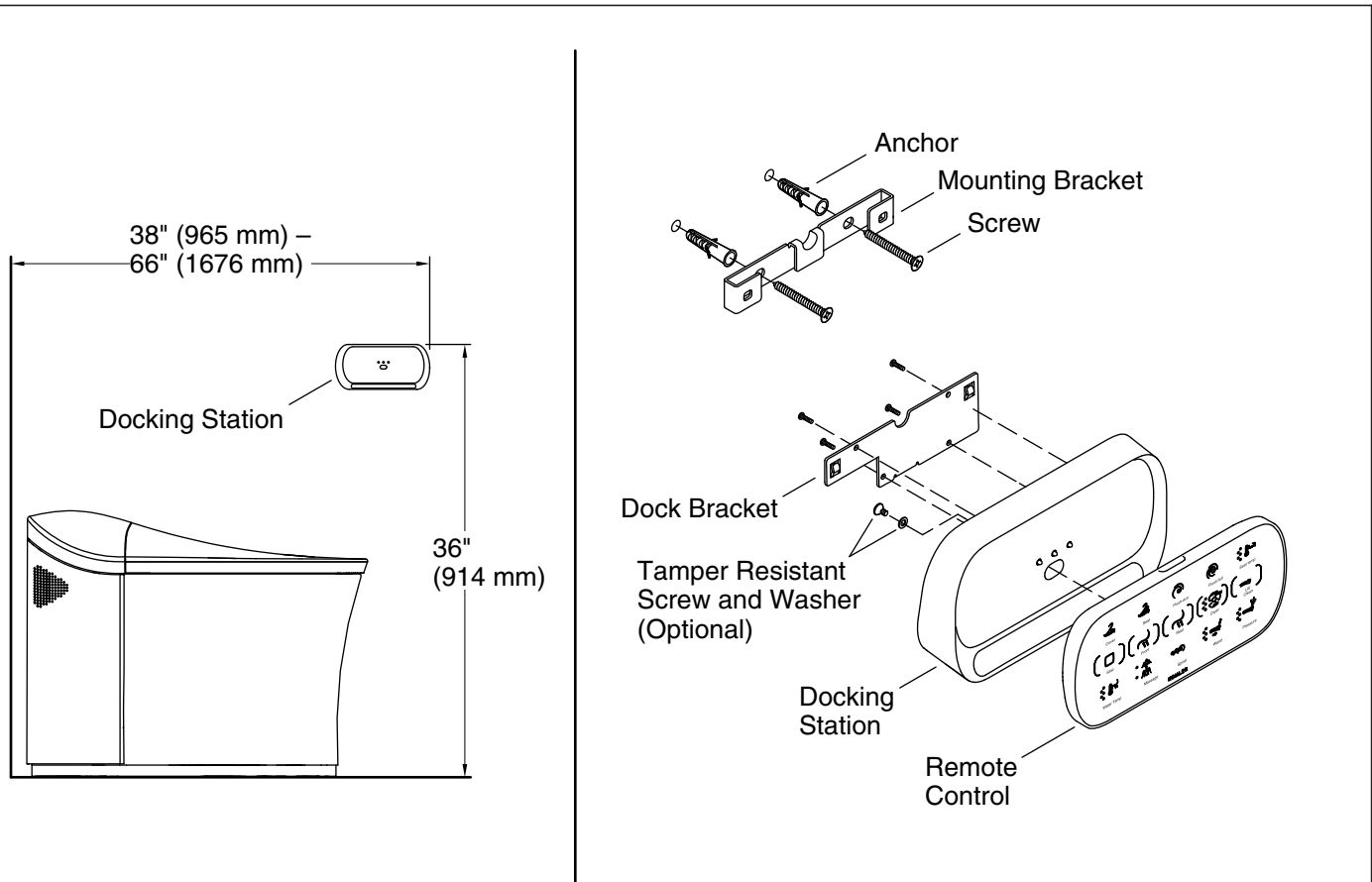
- Apply 100% silicone sealant around the base of the toilet as shown. Do not apply sealant where the access covers meet the floor.
- Attach the access covers.



## 11. Install the Remote Control - Residential

**NOTE:** A screw and washer designed to make the docking station tamper resistant are provided. Go to the "Install the Remote Control - Commercial" section for instructions.

- Determine the desired location of the remote control docking station.
- Position the mounting bracket in the desired location and mark the location of the screw holes. Remove the mounting bracket.
- Drill 1/4" holes at each of the screw locations.
- Install an anchor in each of the holes.
- Attach the mounting bracket to the wall using the two supplied screws.
- Place the remote control on the docking station.
- Install the batteries in the docking station (consult the Homeowners Guide for instructions if needed).
- Attach the docking station to the mounting bracket.
- To pair the remote control to the toilet, consult the Homeowners Guide for instructions.



## 12. Install the Remote Control - Commercial

- Install the commercial dock bracket with the four screws.
- Determine the desired location of the remote control docking station.
- Position the mounting bracket in the desired location and mark the location of the screw holes. Remove the mounting bracket.
- Drill 1/4" holes at each of the screw locations.
- Install an anchor into each of the holes.
- Attach the mounting bracket to the wall using the two screws (provided).
- Place the remote control on the docking station.
- To make the remote control tamper resistant, install the supplied screw through docking station into the remote control.
- Install the batteries in the docking station (consult the Homeowners Guide for instructions if needed).
- Position the mounting bracket into docking station, which will be offset to the left.
- Slide the docking station to the right.
- Firmly push down on the docking station to fully seat the docking station onto the mounting bracket.
- To pair the remote control to the toilet, consult the Homeowners Guide.

# Guide d'installation

## Toilette intelligente

### Renseignements importants

**REMARQUE:** Ce produit est conçu pour une installation avec l'alimentation électrique et les arrivées d'eau positionnées à travers le mur.

#### Instructions de mise à la terre

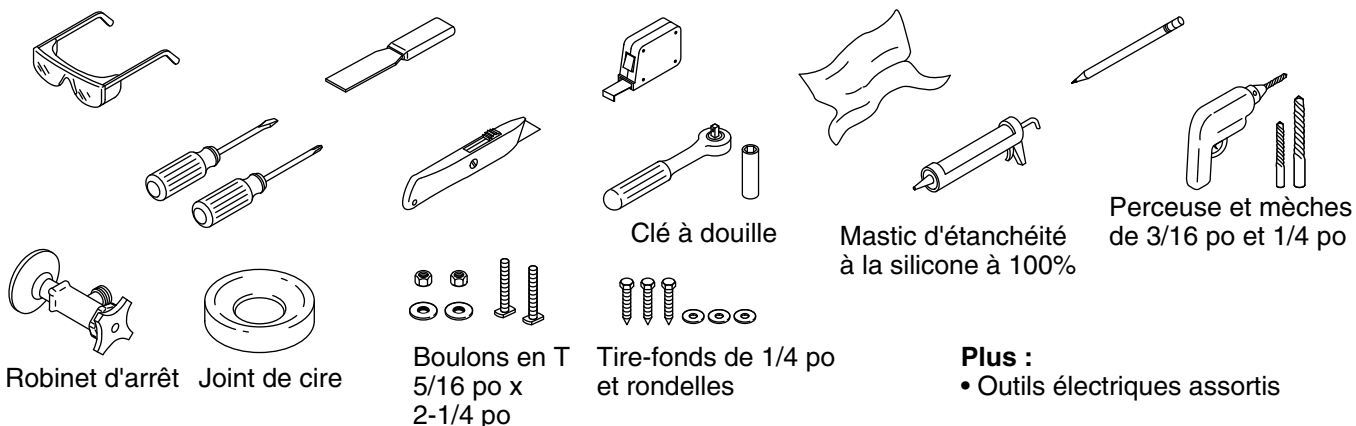
- Ce produit doit être mis à la terre. En cas de court-circuit électrique, la mise à la terre réduit le risque de choc électrique en fournissant un câble d'échappement pour le courant électrique. Ce produit est équipé d'un cordon muni d'un câble de mise à la terre avec une fiche de mise à la terre. Cette fiche doit être branchée dans une prise installée et mise à la terre de manière adéquate.



**AVERTISSEMENT: Risque de choc électrique.** L'utilisation incorrecte de la fiche de mise à la terre peut résulter en risque de choc électrique.

- S'il est nécessaire de réparer ou de remplacer le cordon ou la fiche, ne pas brancher le câble de mise à la terre à l'une des bornes à lame plate. Le câble avec isolation dont l'extérieur est vert avec ou sans rayures jaunes est le câble de mise à la terre.
- Vérifier auprès d'un électricien qualifié ou d'un dépanneur si les instructions de mise à la terre ne sont pas bien comprises ou en cas de doute sur la mise à la terre adéquate du produit.
- Ce produit est équipé en usine avec un cordon et une fiche électriques spécifiques pour permettre le branchement à un circuit électrique adéquat. S'assurer que le produit est connecté à une prise ayant la même configuration que celle de la fiche. Aucun adaptateur ne doit être utilisé avec ce produit. Ne pas modifier la fiche fournie — si elle ne s'adapte pas à la prise, faire installer une prise adéquate par un électricien qualifié. Si le produit doit être rebranché pour être utilisé sur un circuit électrique différent, le branchement doit être effectué par un personnel qualifié.

#### Outils et matériel





## Avant de commencer



**DANGER: Risque d'électrocution.** Déconnecter l'alimentation électrique pour la zone de travail au niveau du disjoncteur principal avant d'exécuter les étapes d'installation pour le câblage.



**AVERTISSEMENT: Risque de choc électrique.** Seulement raccorder à un circuit dédié qui est protégé par un disjoncteur de fuite de terre (GFCI)\*, qui protège contre les risques d'électrocution de tension phase-terre. **Utiliser un service de 120 V, 15 A, 60 Hz.**



**AVERTISSEMENT: Risque de choc électrique.** Une mise à la terre est requise. Un électricien qualifié doit effectuer toutes les connexions électriques.



**AVERTISSEMENT: Risque de blessures.** La coque vitrifiée pèse 36 kg (105 lb). Utiliser une méthode de soulèvement appropriée lors de la manipulation de la coque vitrifiée. Lever et positionner la coque vitrifiée avec un partenaire.



**AVERTISSEMENT: Risque de choc électrique.** Débrancher l'alimentation électrique avant un entretien.



**AVERTISSEMENT: Risque de choc électrique.** Seulement raccorder à une prise mise à la terre de manière adéquate et protégée par un disjoncteur de fuite de terre (GFCI)\*, qui protège contre les risques d'électrocution de tension phase-terre. Ne pas retirer la cosse de masse ni utiliser un adaptateur de mise à la terre.

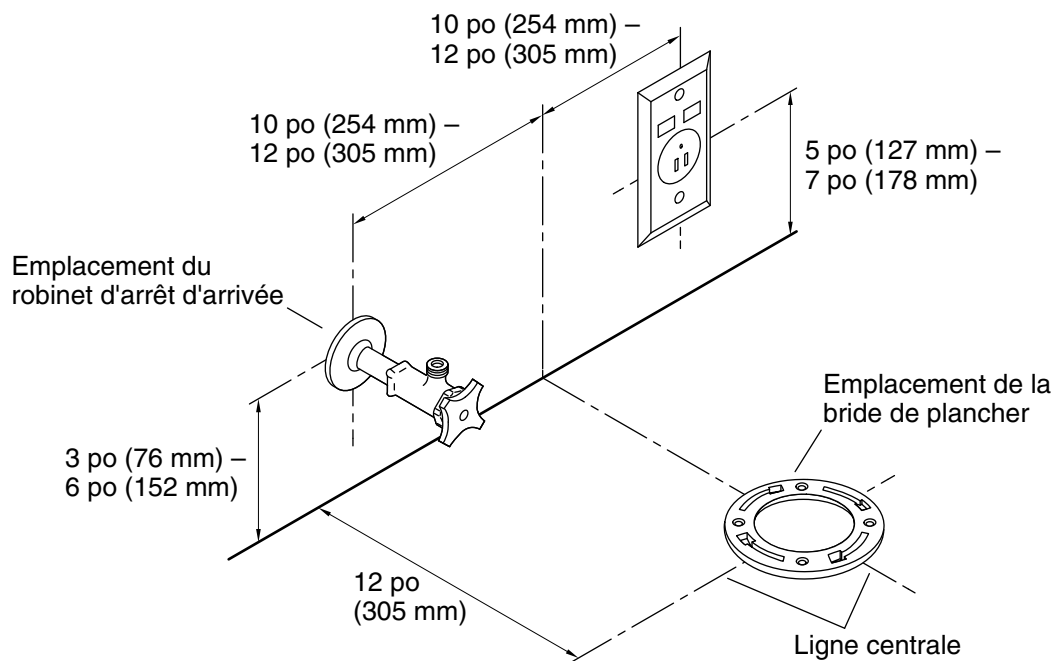


**ATTENTION: Risque d'émanation de gaz nocifs.** Si l'installation d'une nouvelle toilette n'est pas immédiate, recouvrir temporairement la bride de plancher avec un chiffon.

\*Hors de l'Amérique du Nord, ce dispositif peut être connu sous le nom de dispositif à courant résiduel (RCD).

**AVIS: Respecter tous les codes de plomberie et électriques locaux.** Au Canada, installer cet ensemble conformément au Code canadien de l'électricité, Partie 1.

- Respecter tous les codes de plomberie et de bâtiment locaux.
- Inspecter soigneusement la toilette neuve afin de vérifier qu'il n'y a pas de dommages.
- Un diagramme de câblage se trouve sur l'intérieur du couvercle d'accès.
- Consulter le guide du propriétaire pour obtenir des instructions d'utilisation.
- Consulter le guide du propriétaire pour obtenir des instructions de dépannage.



## 1. Raccordement - Branchement



**AVERTISSEMENT: Risque de choc électrique. Pour une alimentation électrique d'installations enfilables/à montage mural :** Seulement raccorder à un circuit dédié qui est protégé par un disjoncteur de fuite de terre (GFCI)\*, qui protège contre les risques d'électrocution de tension phase-terre. Utiliser un service de 120 V, 15A, 60 Hz.

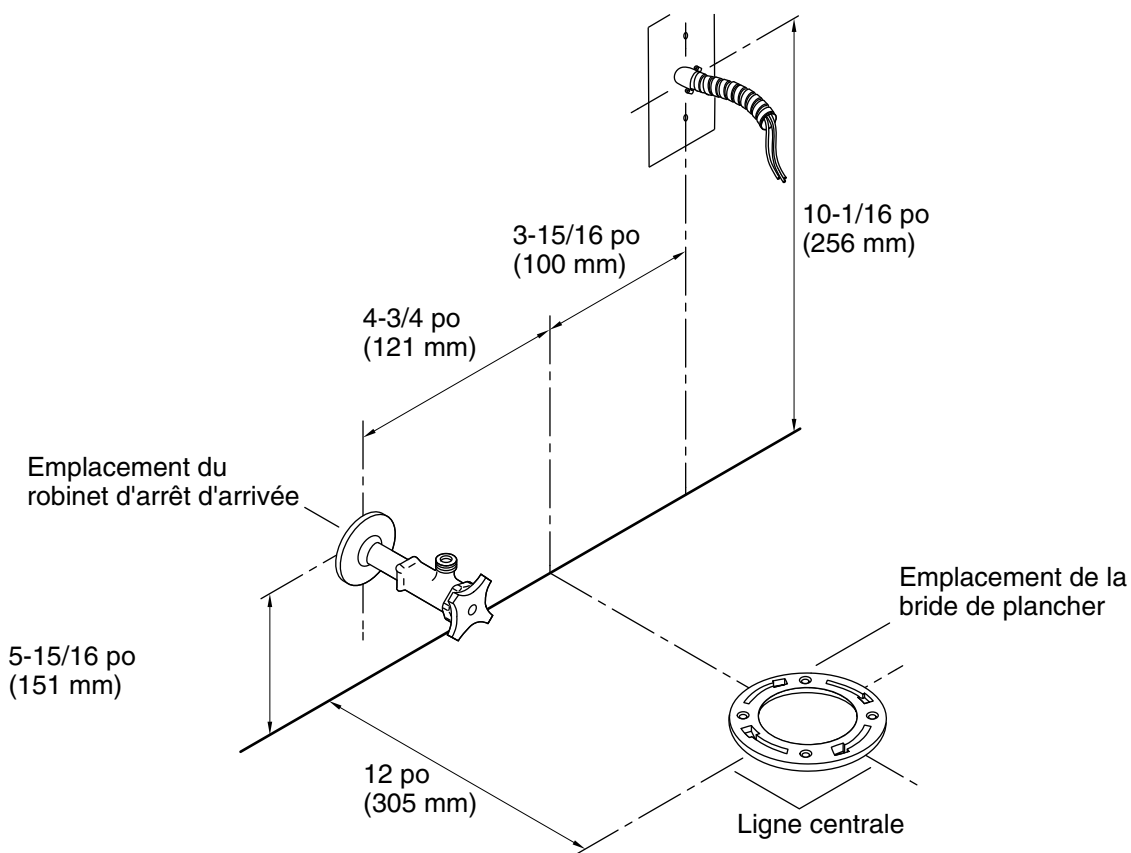


**ATTENTION: Risque d'émission de gaz nocifs.** Si l'installation d'une nouvelle toilette n'est pas immédiate, recouvrir temporairement la bride de plancher avec un chiffon.

**IMPORTANT!** Ne rien installer à l'arrière de la toilette qui pourrait interférer avec le couvercle lorsque celui-ci est relevé. Tous les objets de décoration doivent être à une hauteur de 42 po (1067 mm) au moins, afin de permettre un dégagement du couvercle.

\*Hors de l'Amérique du Nord, ce dispositif peut être connu sous le nom de dispositif à courant résiduel (RCD).

- Pour les installations câblées, consulter la section « Raccordement, câblé ».
- S'assurer que le robinet d'arrêt d'arrivée et la prise électrique sont compris dans les dimensions fournies.
- Installer la prise électrique à l'emplacement indiqué.



## 2. Raccordement - Câblé



**AVERTISSEMENT: Risque de choc électrique. Pour une alimentation électrique câblée :** Seulement raccorder à un circuit dédié qui est protégé par un disjoncteur de fuite de terre (GFCI)\*, qui protège contre les risques d'électrocution de tension phase-terre. **Utiliser un service de 120 V, 15 A, 60 Hz.**

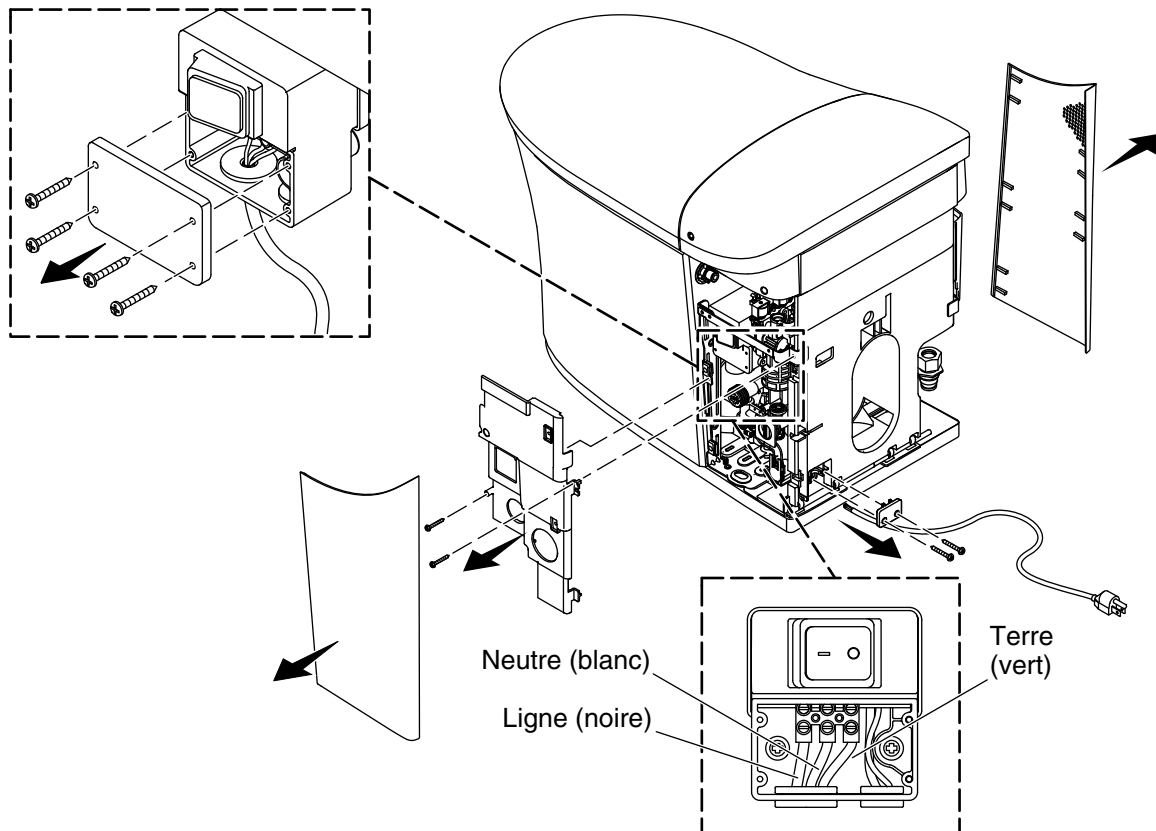


**ATTENTION: Risque d'émanation de gaz nocifs.** Si l'installation d'une nouvelle toilette n'est pas immédiate, recouvrir temporairement la bride de plancher avec un chiffon.

**IMPORTANT!** Ne rien installer à l'arrière de la toilette qui pourrait interférer avec le couvercle lorsque celui-ci est relevé. Tous les objets de décoration doivent être à une hauteur de 42 po (1067 mm) au moins, afin de permettre un dégagement du couvercle.

\*Hors de l'Amérique du Nord, ce dispositif peut être connu sous le nom de dispositif à courant résiduel (RCD).

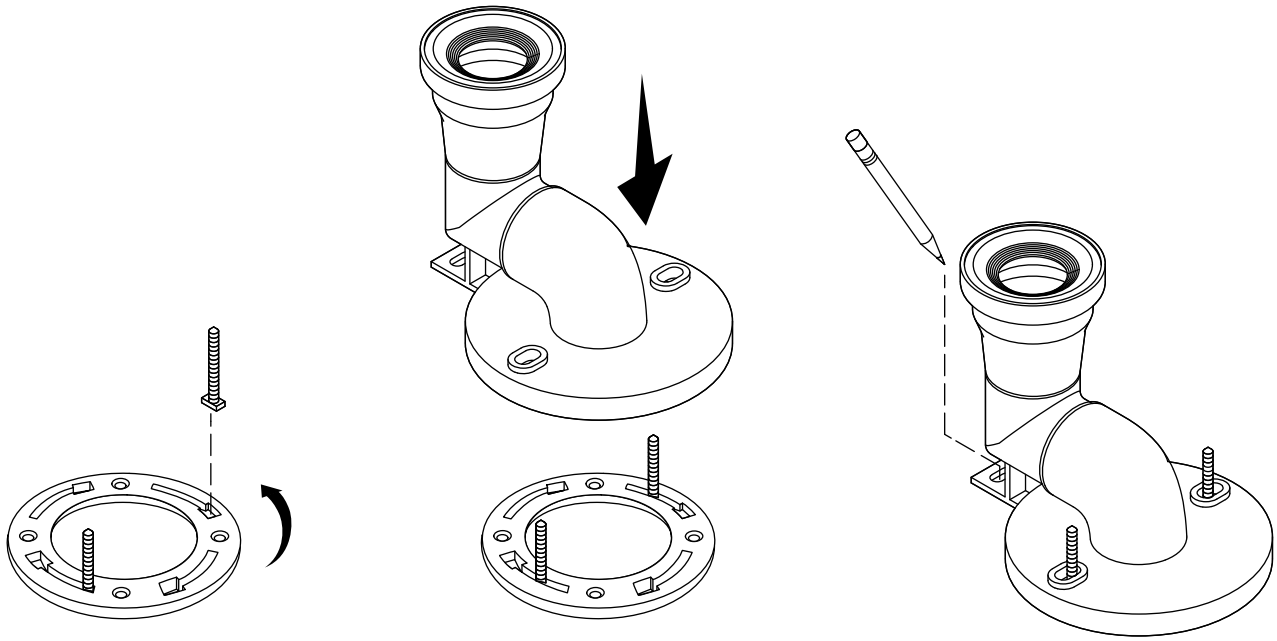
- Suivre avec exactitude les informations dimensionnelles lors de l'installation d'une alimentation électrique câblée.
- Acheminer les conducteurs d'alimentation du circuit de dérivation par le conduit flexible homologué UL à partir de la boîte de jonction ou de tout autre logement vers le compartiment de câblage d'excitation à l'arrière de la toilette comme illustré et conformément aux codes locaux pour une installation électrique.



### 3. Retirer le cordon - Câblé

**REMARQUE:** Suivre cette étape lors du câblage de la toilette. En cas d'utilisation du cordon enfichable, continuer jusqu'à la section « Préparer le site ».

- Retirer les panneaux d'accès de la toilette.
- Retirer les deux vis et retirer le panneau d'accès électrique.
- Retirer les quatre vis et retirer le couvercle des connexions électriques.
- Déconnecter les fils de la ligne (noir), neutre (blanc) et de la masse (vert) des connexions.
- Retirer les deux vis et retirer le dispositif de retenue du cordon.
- Retirer le cordon de la toilette.
- Conserver les vis et les panneaux pour la réinstallation.
- Continuer jusqu'à la section « Préparer le site ».



## 4. Préparer le site



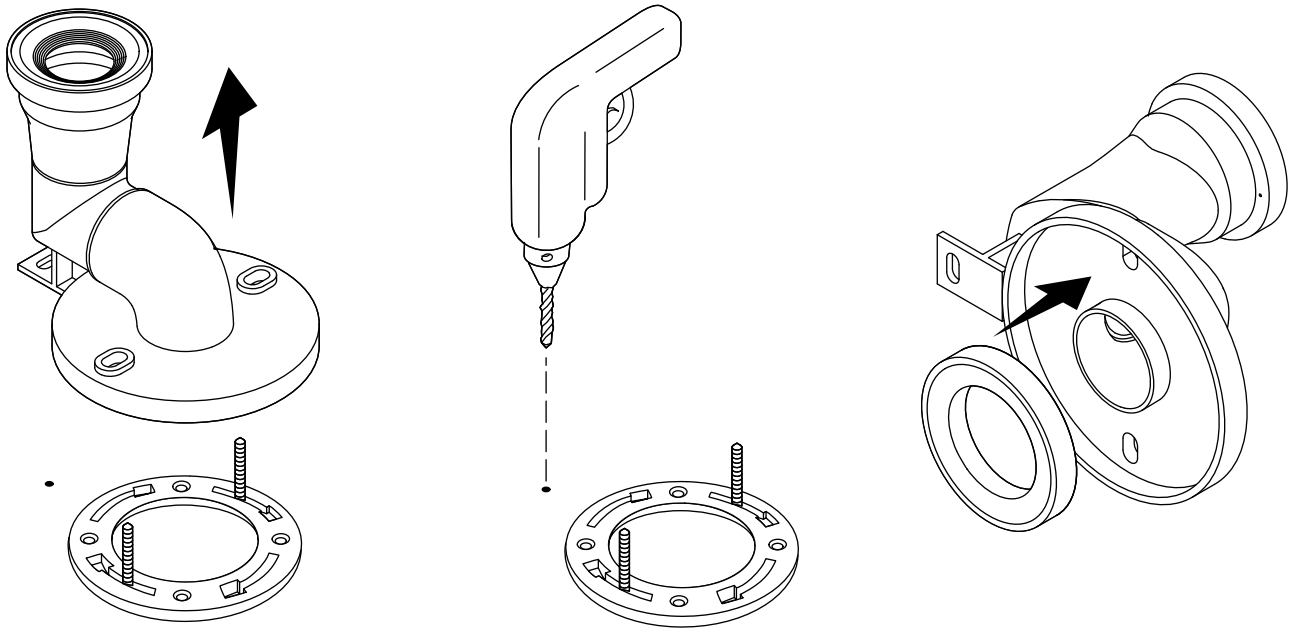
**ATTENTION: Risque d'émanation de gaz nocifs.** Si la toilette neuve n'est pas installée immédiatement, placer temporairement un chiffon dans la bride de la toilette.

**REMARQUE:** Si la distance de raccordement est inférieure à 12 po (305 mm), le siège peut frapper le mur lorsqu'il est ouvert. Vérifier que le raccordement se trouve à 12 po (305 mm) avant d'installer la toilette.

- Retirer l'ancienne toilette.
- Retirer le résidu de cire de la bride.

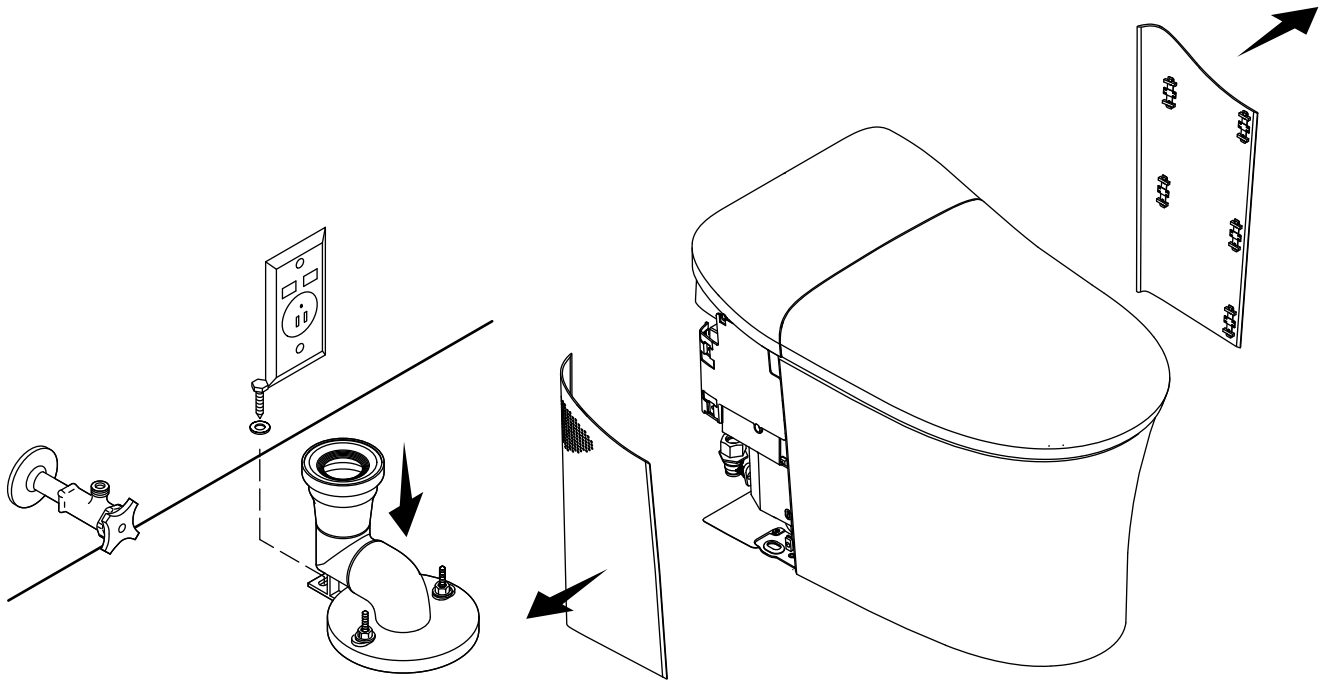
**REMARQUE:** Ne pas installer l'anneau de cire pour l'instant.

- Installer deux boulons en T d'un diamètre de 5/16 po x 2-1/4 po de longueur dans la bride de plancher.
- Mettre l'adaptateur en place par-dessus la bride comme sur l'illustration.
- Marquer le trou de fixation arrière de l'adaptateur.



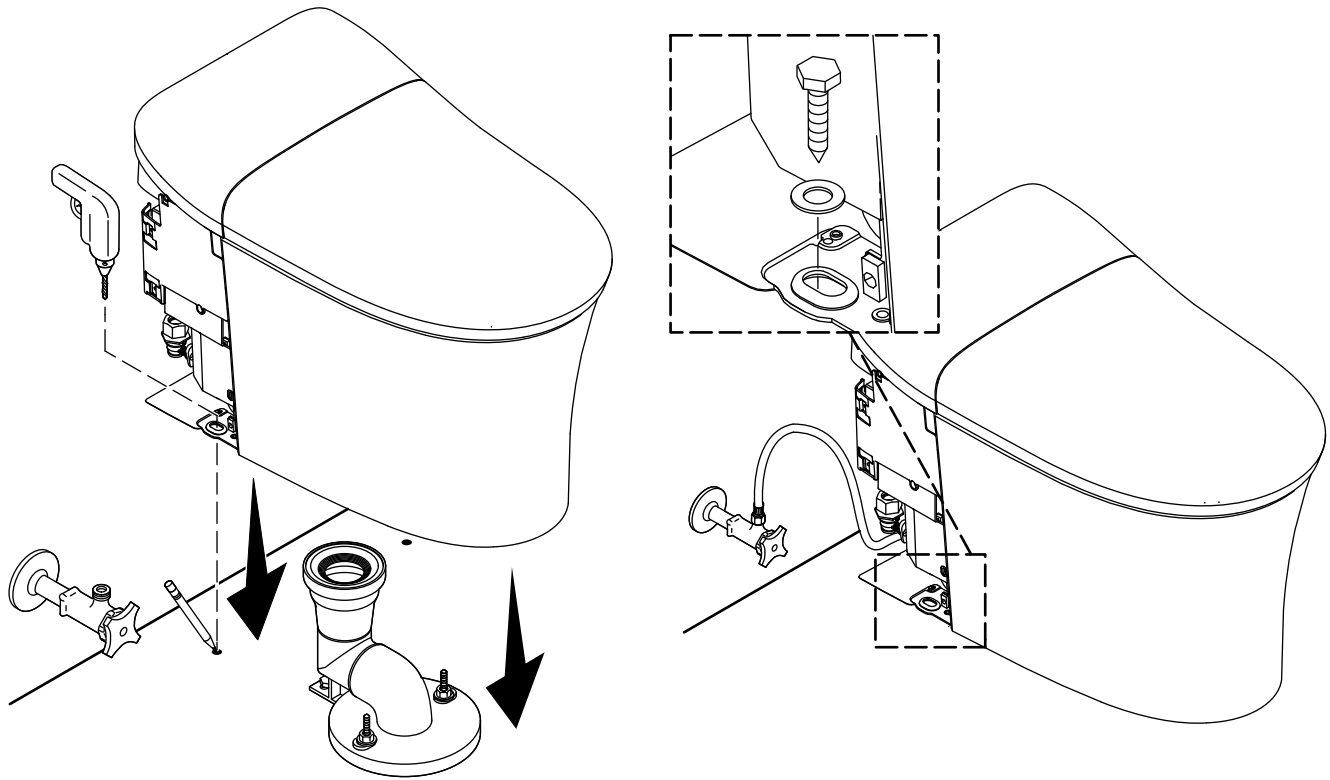
## 5. Préparer l'adaptateur

- Retirer l'adaptateur de la bride.
- Percer un trou de 3/16 po au niveau du repère.
- Enfoncer l'anneau de cire sur le fond de l'adaptateur comme sur l'illustration.



## 6. Installer l'adaptateur

- Aligner et abaisser l'adaptateur par-dessus la bride de plancher et les boulons en T.
- Installer une rondelle et un écrou sur chaque boulon en T.
- Fixer l'arrière de l'adaptateur avec un tire-fond de 1/4 po et une rondelle.
- Si cela n'a pas encore été effectué, retirer les panneaux d'accès de la toilette.



## 7. Monter la toilette

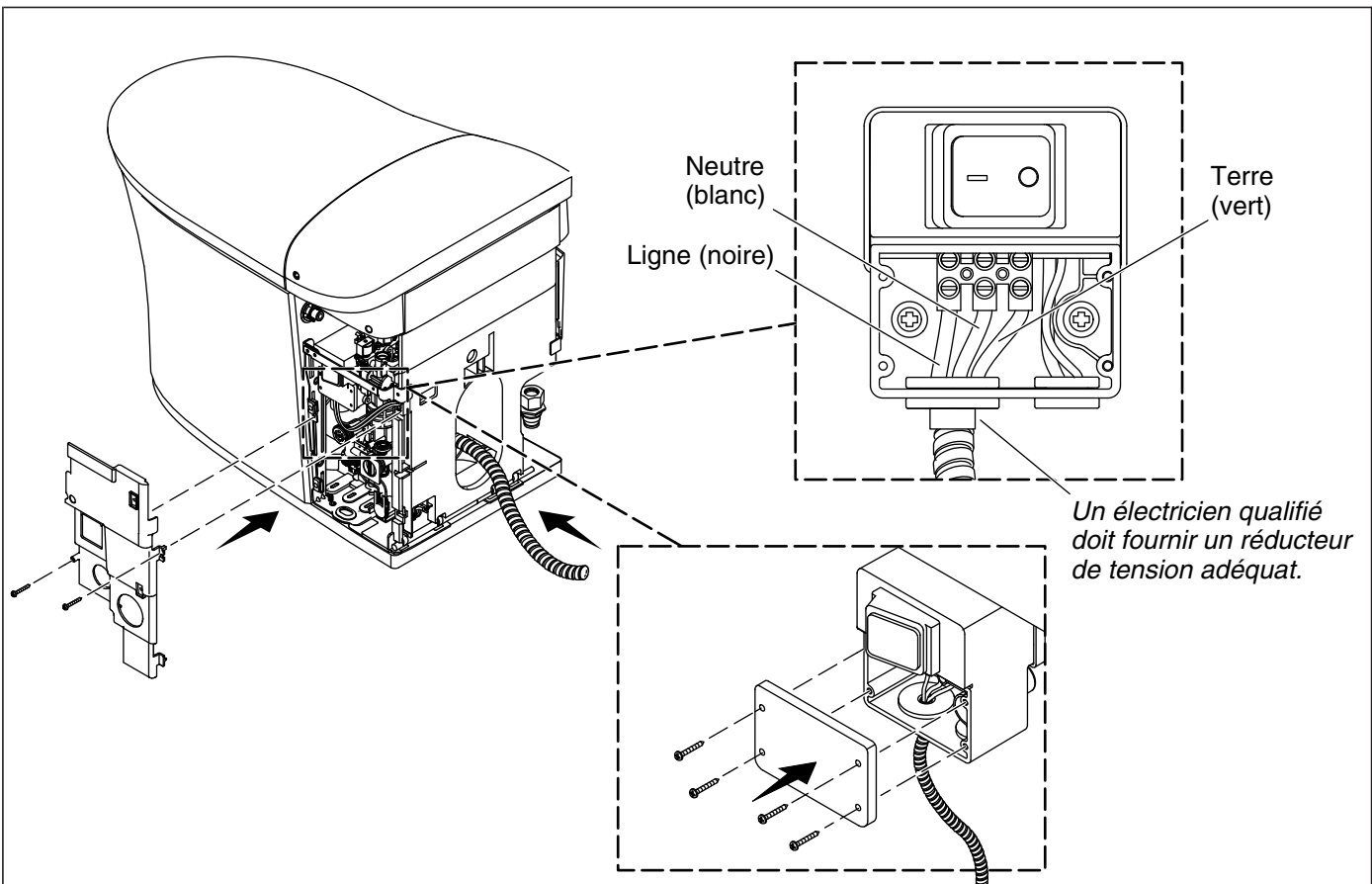


**AVERTISSEMENT: Risque de blessures.** La coque vitrifiée pèse 36 kg (105 lb). Utiliser une méthode de soulèvement appropriée lors de la manipulation de la coque vitrifiée. Lever et positionner la coque vitrifiée avec un partenaire.

**ATTENTION: Risque d'endommagement du produit.** Ne pas poser la coque avec force. Lever et déplacer doucement la coque si elle n'est pas placée correctement. Si elle est manipulée sans précaution, la coque pourrait s'écailler ou se briser.

- Positionner la toilette sur l'adaptateur.
- Marquer les deux trous de fixation sur le plancher.
- Retirer la toilette.
- Percer un trou de 3/16 po au niveau de chaque repère.
- Remettre la toilette en place.
- Fixer la toilette avec un tire-fond de 1/4 po et une rondelle dans chaque trou.
- Connecter le robinet d'arrêt d'arrivée.





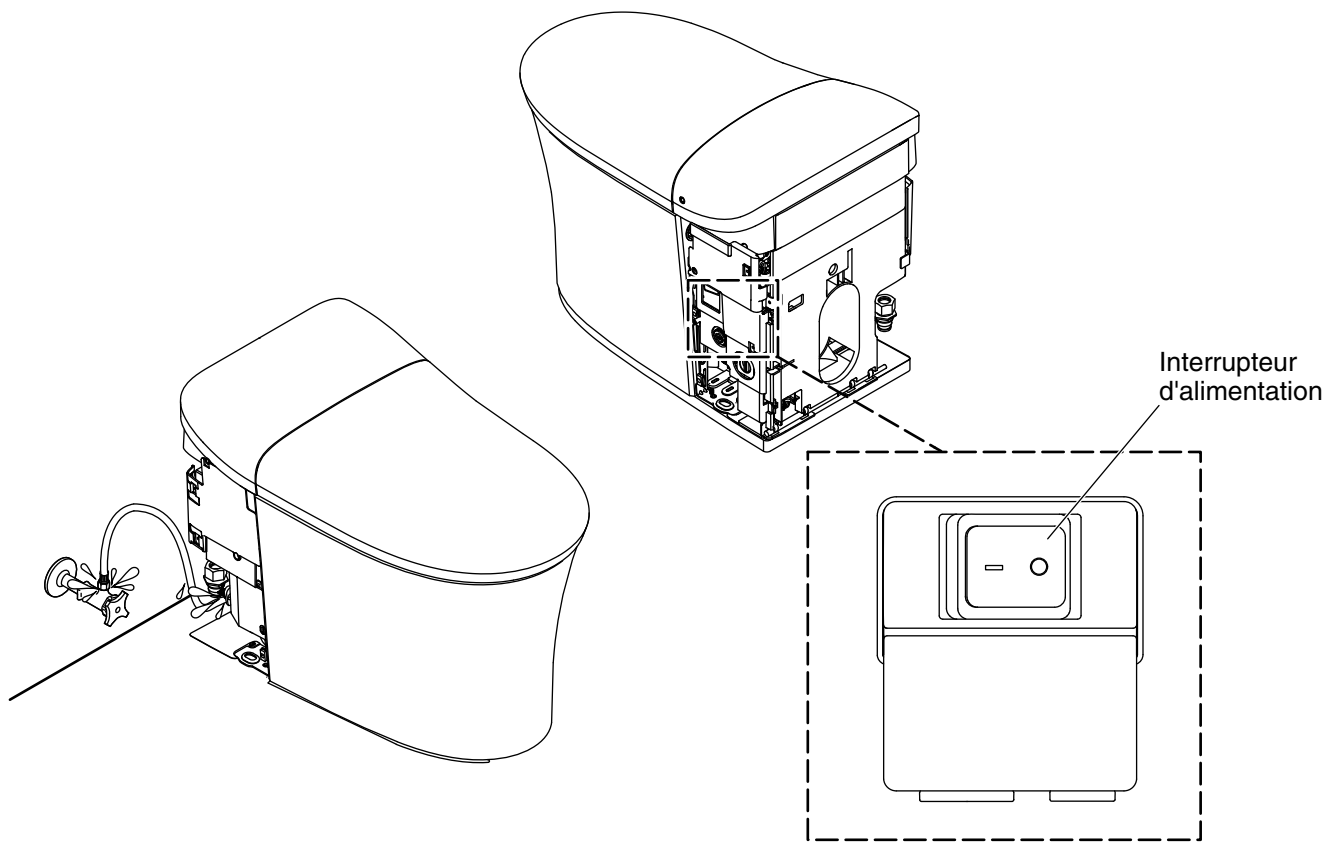
## 8. Connecter l'ensemble de câbles - Câblé



**AVERTISSEMENT: Risque de choc électrique.** Une mise à la terre est requise. Un électricien qualifié doit effectuer toutes les connexions électriques.

**REMARQUE:** Suivre cette étape lors du câblage de la toilette. En cas d'utilisation du cordon d'alimentation, continuer jusqu'à la section « Vérifier le fonctionnement ».

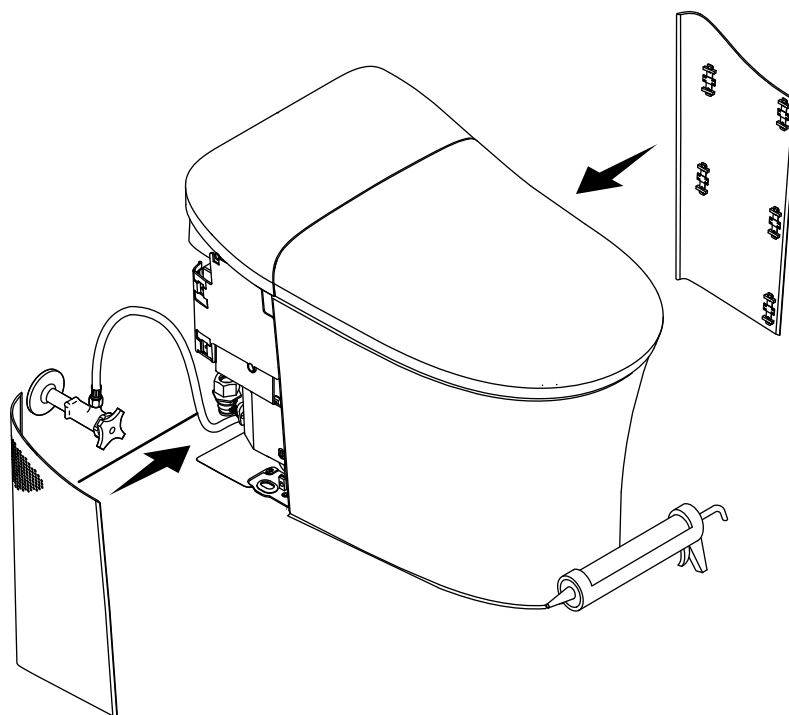
- Acheminer les conducteurs d'alimentation du circuit de dérivation par le conduit flexible homologué UL à partir de la boîte de jonction ou de tout autre logement vers le compartiment de câblage d'excitation à l'arrière de la toilette comme illustré et conformément aux codes locaux pour une installation électrique.
- À l'aide d'un réducteur de tension approprié, connecter les fils de ligne, neutre et de masse aux connexions électriques comme sur l'illustration.
- Installer le couvercle des connexions électriques avec les quatre vis.
- Installer le couvercle du panneau électrique avec les deux vis.
- Continuer jusqu'à la section « Vérifier le fonctionnement ».



Interrupteur  
d'alimentation

## 9. Vérifier le fonctionnement

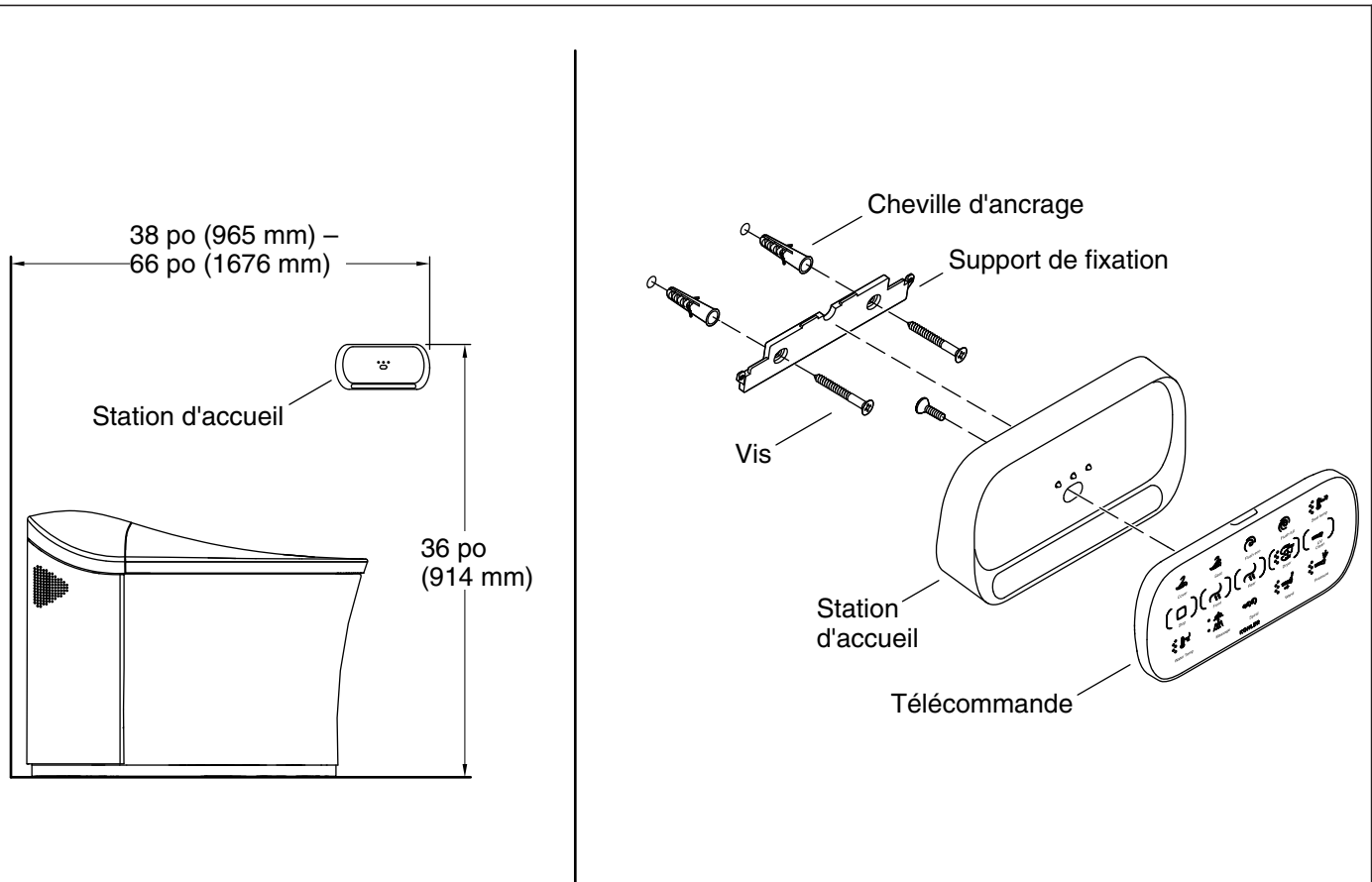
- Ouvrir le robinet d'arrêt d'arrivée.
- Rechercher des fuites éventuelles.
- Pour les installations à brancher, brancher le cordon d'alimentation dans la prise.
- Pour les installations câblées, mettre le circuit sous tension électrique.
- Appuyer sur l'interrupteur d'alimentation pour mettre la toilette en marche. La toilette effectuera un cycle de démarrage.



## 10. Terminer l'installation

**IMPORTANT!** Ne pas installer les couvercles d'accès avant que le mastic d'étanchéité à la silicone à 100% n'ait séché.

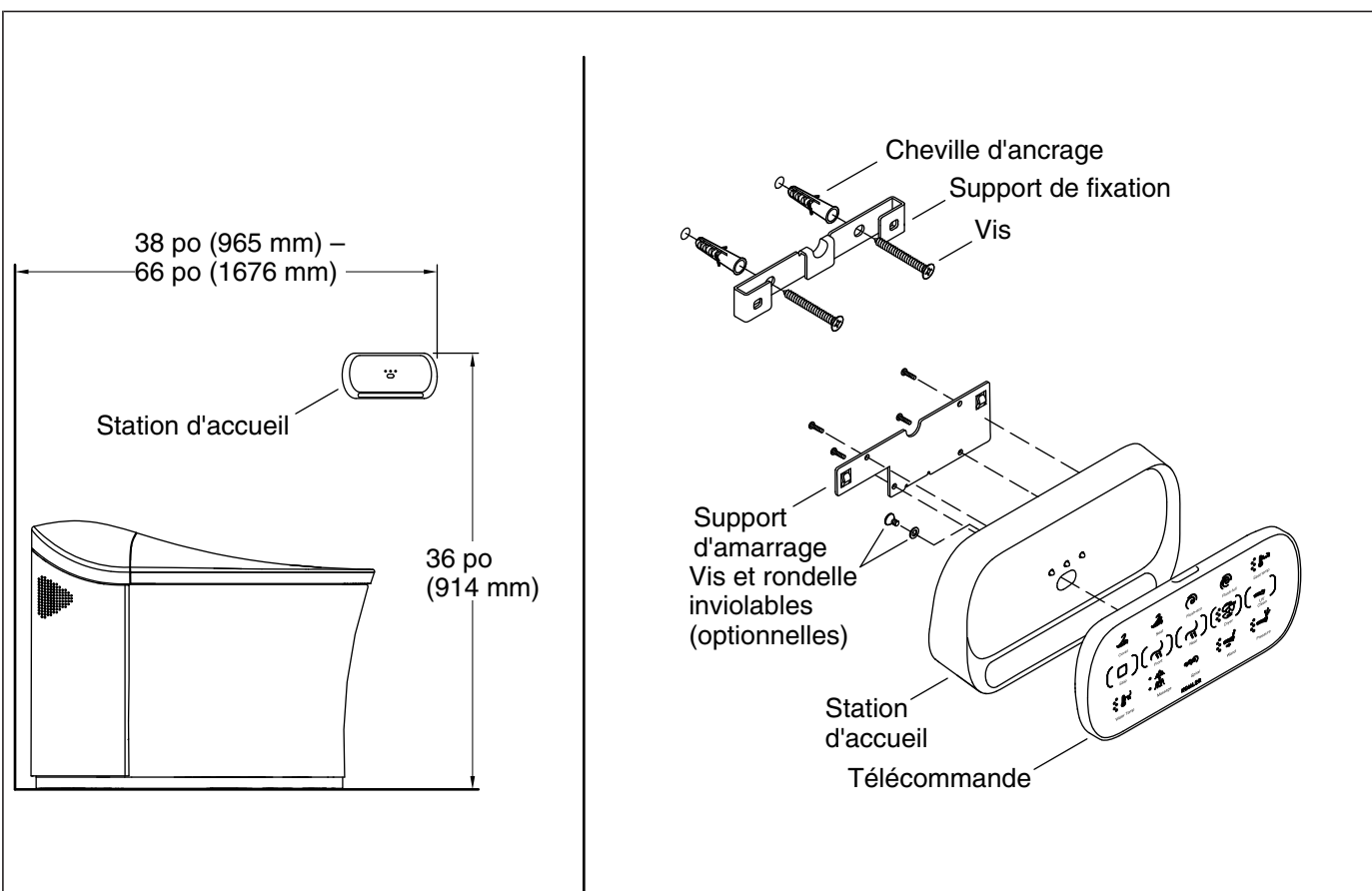
- Appliquer du mastic d'étanchéité à la silicone à 100% autour de la base de la toilette comme sur l'illustration. Ne pas appliquer de mastic d'étanchéité à l'emplacement où les couvercles d'accès entrent en contact avec le plancher.
- Attacher les couvercles d'accès.



## 11. Installer la télécommande - Résidentiel

**REMARQUE:** Une vis et une rondelle destinées à assurer l'anti-sabotage de la station d'accueil sont fournies. Aller à la section « Installer la télécommande - Commercial » pour obtenir des instructions.

- Déterminer l'emplacement souhaité de la station d'accueil de la télécommande.
- Positionner le support de fixation à l'emplacement souhaité et marquer l'emplacement des trous de vis. Retirer le support de fixation.
- Percer des trous de 1/4 po à chacun des emplacements de vis.
- Installer une cheville d'ancrage dans chaque trou.
- Attacher le support de fixation sur le mur avec les deux vis fournies.
- Placer la télécommande sur la station d'accueil.
- Installer les piles dans la station d'accueil (consulter le guide du propriétaire pour obtenir des instructions si nécessaire).
- Attacher la station d'accueil sur le support de fixation.
- Pour appairer la télécommande à la toilette, consulter le guide du propriétaire afin d'obtenir des instructions.



## 12. Installer la télécommande - Commercial

- Installer le support de la station dans un environnement commercial avec les quatre vis.
- Déterminer l'emplacement souhaité de la station d'accueil de la télécommande.
- Positionner le support de fixation à l'emplacement souhaité et marquer l'emplacement des trous de vis. Retirer le support de fixation.
- Percer des trous de 1/4 po à chacun des emplacements de vis.
- Installer une cheville d'ancrage dans chaque trou.
- Attacher le support de fixation sur le mur avec les deux vis (fournies).
- Placer la télécommande sur la station d'accueil.
- Pour que la télécommande soit infalsifiable, installer la vis fournie dans la télécommande en la faisant passer par la station d'accueil.
- Installer les piles dans la station d'accueil (consulter le guide du propriétaire pour obtenir des instructions si nécessaire).
- Positionner le support de fixation dans la station d'accueil qui sera décalée vers la gauche.
- Faire glisser la station d'accueil vers la droite.
- Appuyer fermement sur la station d'accueil afin de faire complètement siéger la station d'accueil sur le support de fixation.
- Pour appairer la télécommande à la toilette, consulter le guide du propriétaire.

# Guía de instalación

## Inodoro inteligente

### Información importante

**NOTA:** Este producto está diseñado para ser instalado con los suministros de agua y eléctricos a través de la pared.

#### Instrucciones de conexión a tierra

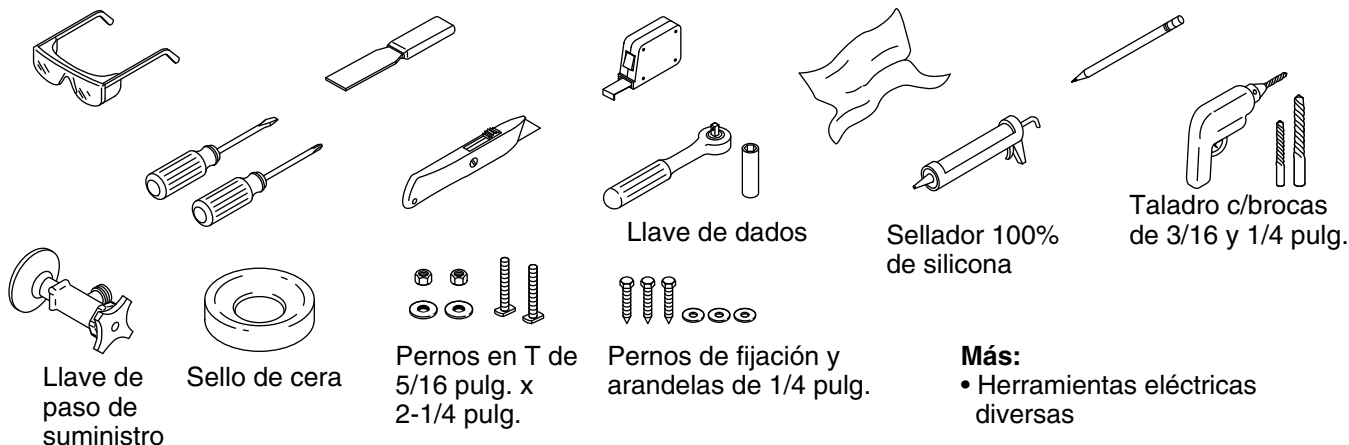
- Este producto se debe conectar a tierra. En caso de que haya un corto en el circuito eléctrico, la conexión a tierra reduce el riesgo de sacudida eléctrica ya que proporciona un alambre de escape para la corriente eléctrica. Este producto está equipado con un cable que tiene un alambre de conexión a tierra y un enchufe con conexión a tierra. El enchufe debe estar conectado en un tomacorriente bien instalado y conectado a tierra.



**ADVERTENCIA: Riesgo de sacudidas eléctricas.** El uso incorrecto del enchufe con conexión a tierra puede ocasionar un riesgo de sacudida eléctrica.

- Si es necesario reparar o cambiar el cable o el enchufe, no conecte el alambre de conexión a tierra a ninguno de los terminales de hoja plana. El alambre con aislamiento con superficie exterior verde, con o sin rayas amarillas, es el alambre de conexión a tierra.
- Si tiene alguna duda de si el producto está bien conectado a tierra o si las instrucciones de conexión a tierra no están completamente claras, solicite la verificación de un electricista calificado o de personal de servicio.
- Este producto viene equipado de fábrica con un cable y un enchufe eléctrico que permiten conectarlo a un circuito eléctrico adecuado. Asegúrese de que el producto se conecte a un tomacorriente que tenga la misma configuración que el enchufe. No utilice ningún tipo de adaptador con este producto. No modifique el enchufe provisto; si el enchufe no entra en el tomacorriente, pida a un electricista calificado que instale el tomacorriente adecuado. Si el producto se debe conectar en un tipo diferente de circuito eléctrico, la conexión debe realizarla personal de servicio calificado.

#### Herramientas y materiales



## Antes de comenzar



**PELIGRO: Riesgo de electrocución.** Antes de realizar los pasos de instalación para el cableado directo, desconecte el suministro eléctrico al área de trabajo en el panel principal de interruptores.



**ADVERTENCIA: Riesgo de sacudidas eléctricas.** Conecte solo a un circuito dedicado, protegido por un interruptor de circuito con pérdida a tierra (GFCI)\*, que proteja contra peligros de sacudida eléctrica de línea a tierra. **Utilice un servicio de 120 V, 15 A, 60 Hz.**



**ADVERTENCIA: Riesgo de sacudidas eléctricas.** Se requiere conexión a tierra. Un electricista capacitado debe hacer todas las conexiones eléctricas.



**ADVERTENCIA: Riesgo de lesiones personales.** La carcasa vitrificada pesa 105 lb (36 kg). Levante la carcasa vitrificada con la técnica adecuada. Levante y coloque la carcasa vitrificada con la ayuda de alguien.



**ADVERTENCIA: Riesgo de sacudidas eléctricas.** Desconecte el suministro eléctrico antes de dar servicio.



**ADVERTENCIA: Riesgo de que se produzca una sacudida eléctrica.** Conecte solo a un tomacorriente adecuado, correctamente conectado a tierra, protegido por un interruptor de circuito con pérdida a tierra (GFCI)\*, que proteja contra peligros de sacudida eléctrica de línea a tierra. No retire la clavija de conexión a tierra ni utilice un adaptador de conexión a tierra.

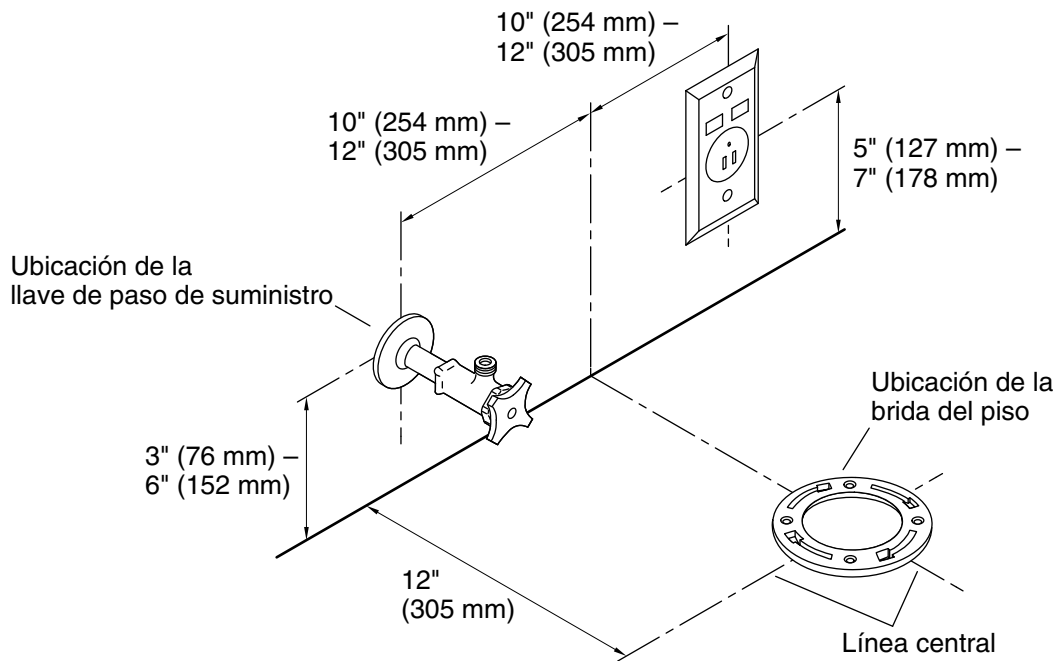


**PRECAUCIÓN: Riesgo de fuga de gases nocivos.** Si el inodoro nuevo no se instala de inmediato, cubra provisionalmente la abertura de la brida del piso con un trapo.

\*Fuera de Estados Unidos es posible que este dispositivo se conozca como dispositivo de corriente residual (RCD).

**AVISO: Cumpla todos los códigos locales de electricidad y de plomería.** En Canadá, instale la unidad conforme al Código Eléctrico Canadiense, Parte 1.

- Cumpla todos los códigos locales de plomería y de construcción.
- Revise atentamente el nuevo inodoro para asegurarse de que no esté dañado.
- Hay un esquema de cableado en el interior de la tapa de acceso.
- Consulte las instrucciones para el usuario en la Guía del usuario.
- Consulte las instrucciones de resolución de problemas en la Guía del usuario.



## 1. Diagrama de instalación - Enchufe



**ADVERTENCIA: Riesgo de sacudida eléctrica.** Para instalaciones de suministro eléctrico de pared/enchufar: Conecte solo a un circuito dedicado, protegido por un interruptor de circuito con pérdida a tierra (GFCI)\*, que proteja contra peligros de sacudida eléctrica de línea a tierra. **Utilice un servicio de 120 V, 15 A, 60 Hz.**



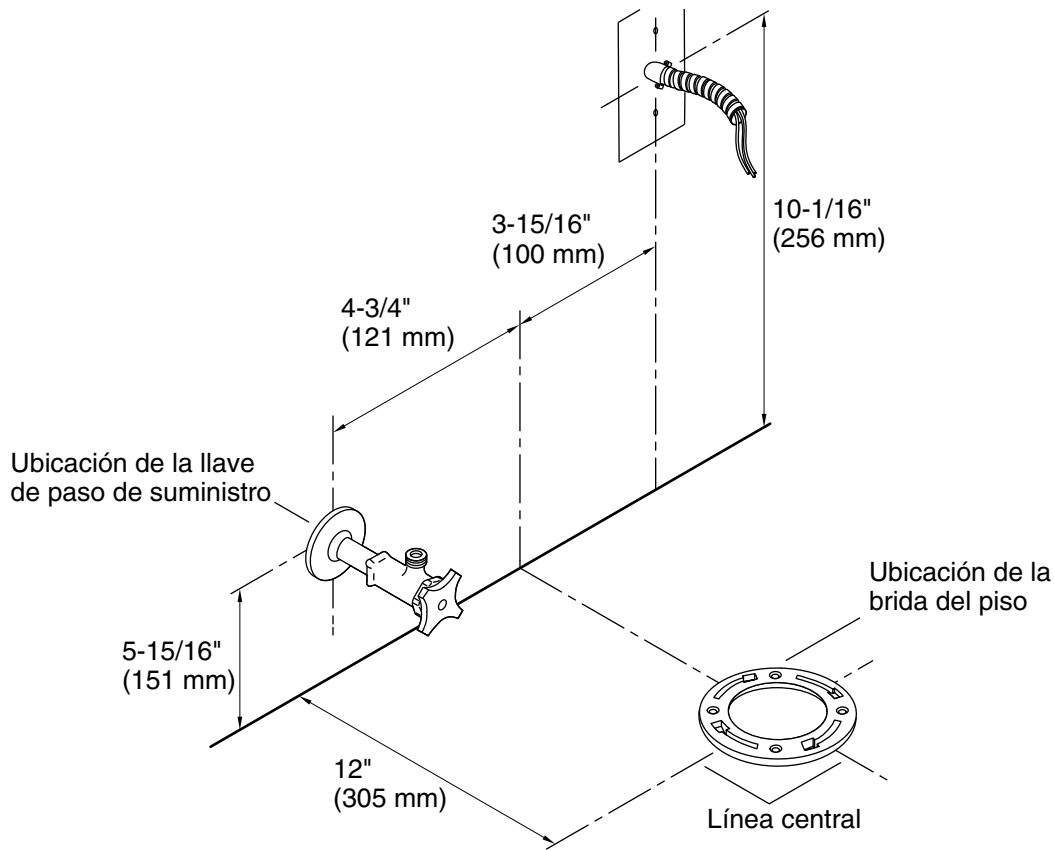
**PRECAUCIÓN: Riesgo de fuga de gases nocivos.** Si el inodoro nuevo no se instala de inmediato, cubra provisionalmente la abertura de la brida del piso con un trapo.

**¡IMPORTANTE!** No instale artículos detrás del inodoro que interfieran con la tapa cuando ésta se levante. Todos los artículos decorativos deben estar a una altura de por lo menos 42" (1067 mm) para que haya suficiente espacio para la tapa.

\*Fuera de Estados Unidos es posible que este dispositivo se conozca como dispositivo de corriente residual (RCD).

- En el caso de instalaciones de cableado directo, consulte la sección "Diagrama de instalación, Cableado directo".
- Asegúrese de que la llave de paso de suministro y que el tomacorriente estén ubicados de acuerdo a las dimensiones indicadas.
- Instale el tomacorriente en el lugar que se indica.





## 2. Diagrama de instalación - Cableado directo



**ADVERTENCIA: Riesgo de sacudida eléctrica. En instalaciones de cableado directo:** Conecte solo a un circuito dedicado, protegido por un interruptor de circuito con pérdida a tierra (GFCI)\*, que proteja contra peligros de sacudida eléctrica de línea a tierra. **Utilice un servicio de 120 V, 15 A, 60 Hz.**

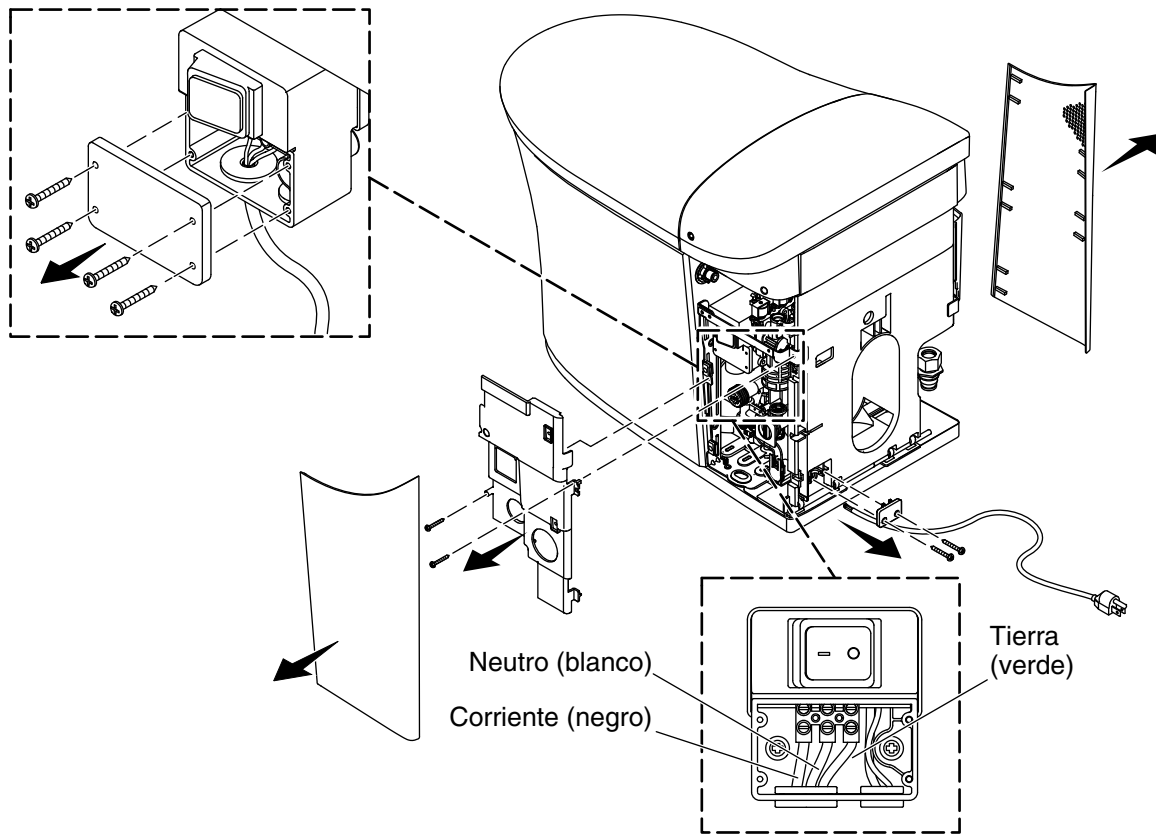


**PRECAUCIÓN: Riesgo de fuga de gases nocivos.** Si el inodoro nuevo no se instala de inmediato, cubra provisionalmente la abertura de la brida del piso con un trapo.

**¡IMPORTANTE!** No instale artículos detrás del inodoro que interfieran con la tapa cuando ésta se levante. Todos los artículos decorativos deben estar a una altura de por lo menos 42" (1067 mm) para que haya suficiente espacio para la tapa.

\*Fuera de Estados Unidos es posible que este dispositivo se conozca como dispositivo de corriente residual (RCD).

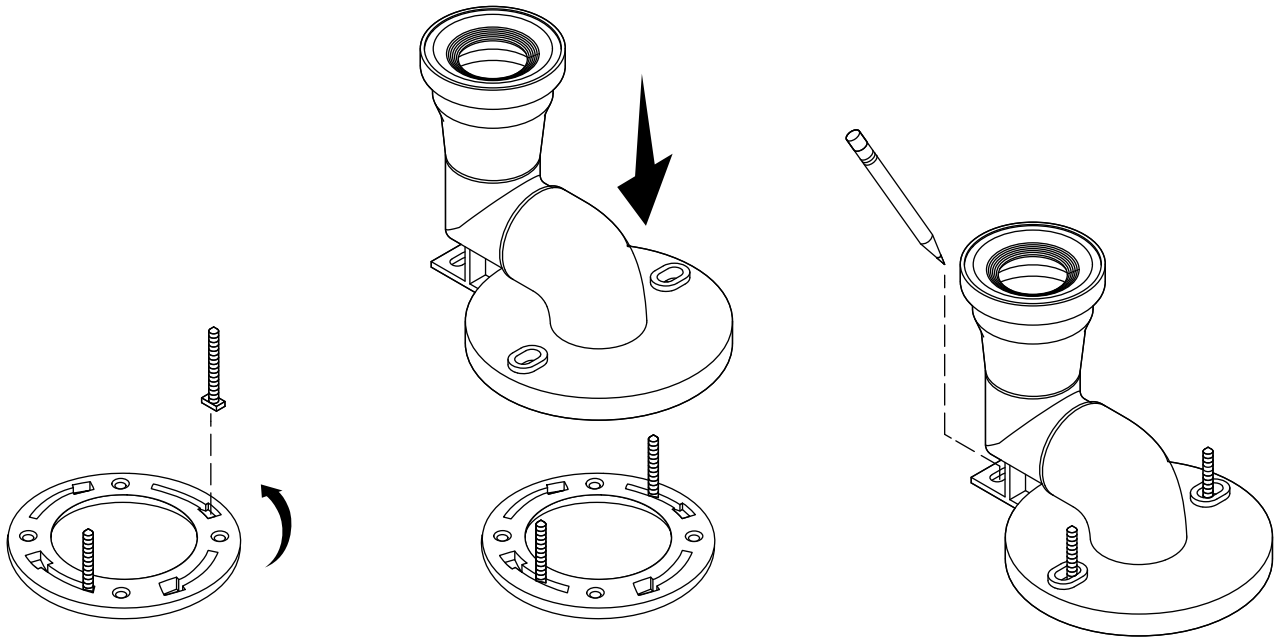
- Al instalar el suministro eléctrico de cableado directo, siga con exactitud la información acerca de dimensiones.
- Tienda los conductores de suministro de circuitos derivados a través de tubo conduit flexible listado por los laboratorios UL de la caja de empalmes, o de otra caja aprobada, al compartimiento de cableado en la parte posterior del inodoro, como se muestra, y de acuerdo a lo códigos eléctricos locales de instalación.



### 3. Retire el cable - Cableado directo

**NOTA:** Siga este paso al cablear directamente su inodoro. Si usa un cable de enchufe, continúe a la sección "Prepare el sitio".

- Retire los paneles de acceso del inodoro.
- Saque los 2 tornillos y retire el panel de acceso al sistema eléctrico.
- Saque los 4 tornillos y retire la cubierta de las conexiones eléctricas.
- Desconecte los alambres de línea (negro), neutro (blanco) y tierra (verde) de las conexiones.
- Saque los 2 tornillos y retire el retenedor de cables.
- Retire el cable del inodoro.
- Retenga todos los tornillos y paneles para volverlos a instalar.
- Continúe a la sección "Prepare el sitio".



#### 4. Prepare el sitio



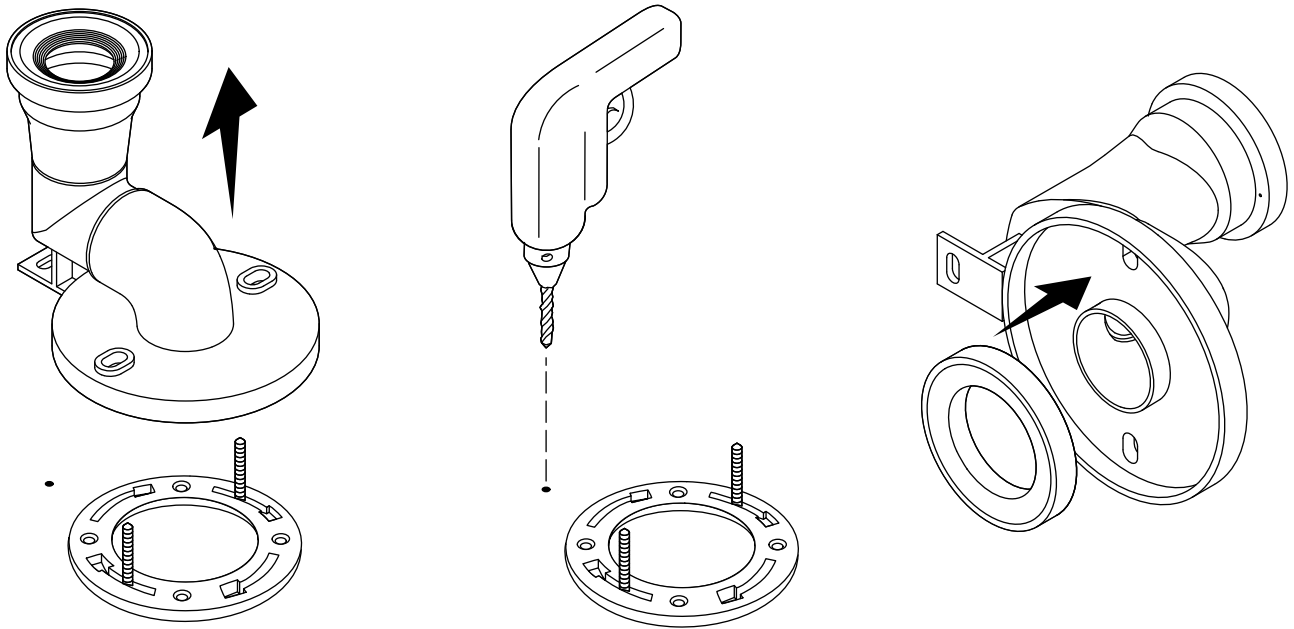
**PRECAUCIÓN: Riesgo de fuga de gases nocivos.** Si el nuevo inodoro no se va a instalar de inmediato, cubra temporalmente la brida del inodoro con un trapo.

**NOTA:** Si la distancia de instalación es menor de 12" (305 mm), es posible que el asiento golpee contra la pared al abrirlo. Confirme que la distancia de instalación sea de 12" (305 mm) antes de instalar el inodoro.

- Retire el inodoro anterior.
- Quite los residuos de cera de la brida.

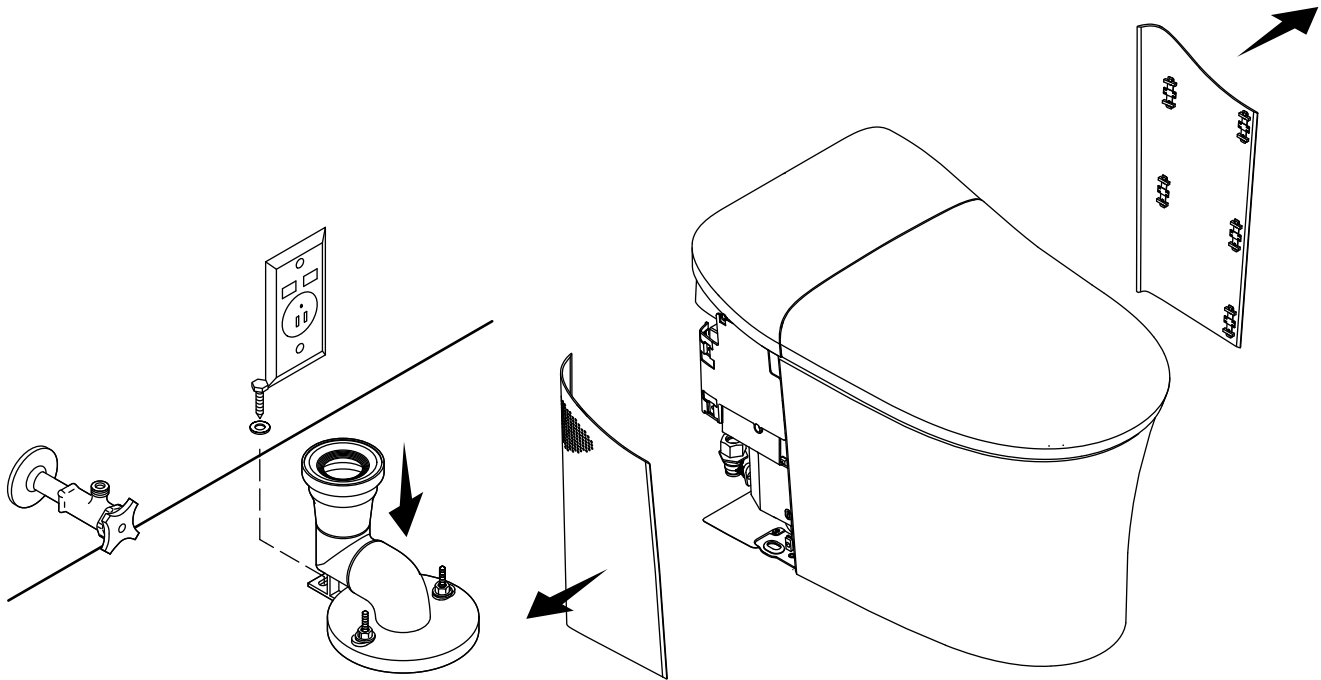
**NOTA:** Todavía no instale el anillo de cera.

- Instale 2 pernos en T de 5/16 pulg. de diámetro x 2-1/4 pulg. de largo en la brida del piso.
- Coloque el adaptador en su lugar sobre la brida, como se muestra.
- Marque el orificio de montaje posterior del adaptador.



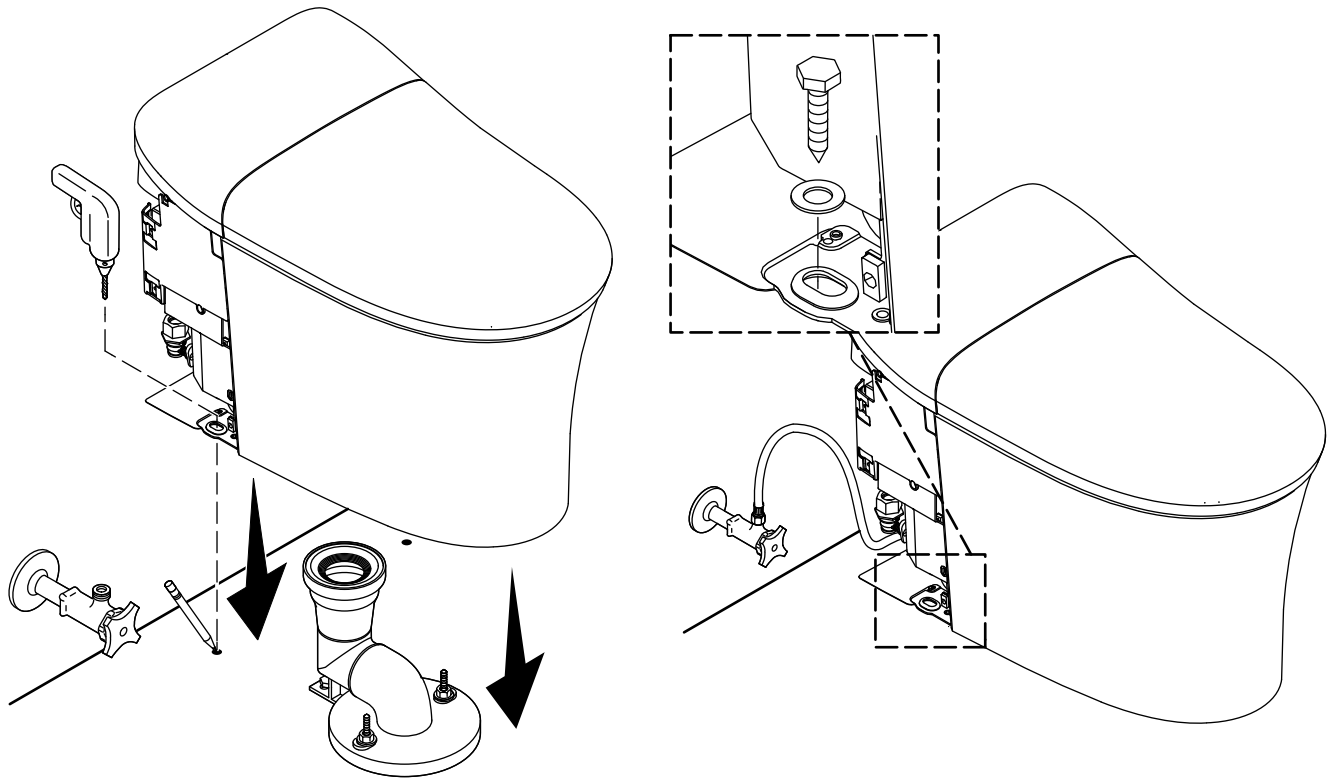
## 5. Prepare el adaptador

- Retire el adaptador de la brida.
- Taladre un orificio de 3/16 pulg. en la marca.
- Oprima el anillo de cera en la parte inferior del adaptador, como se muestra.



## 6. Instale el adaptador

- Coloque el adaptador alineado sobre la brida del piso y los pernos en T, y bájelo.
- Instale una arandela y una tuerca en cada perno en T.
- Fije la parte posterior del adaptador con un tornillo para madera de 1/4 pulg. y una arandela.
- Si no lo ha hecho, retire los paneles de acceso del inodoro.



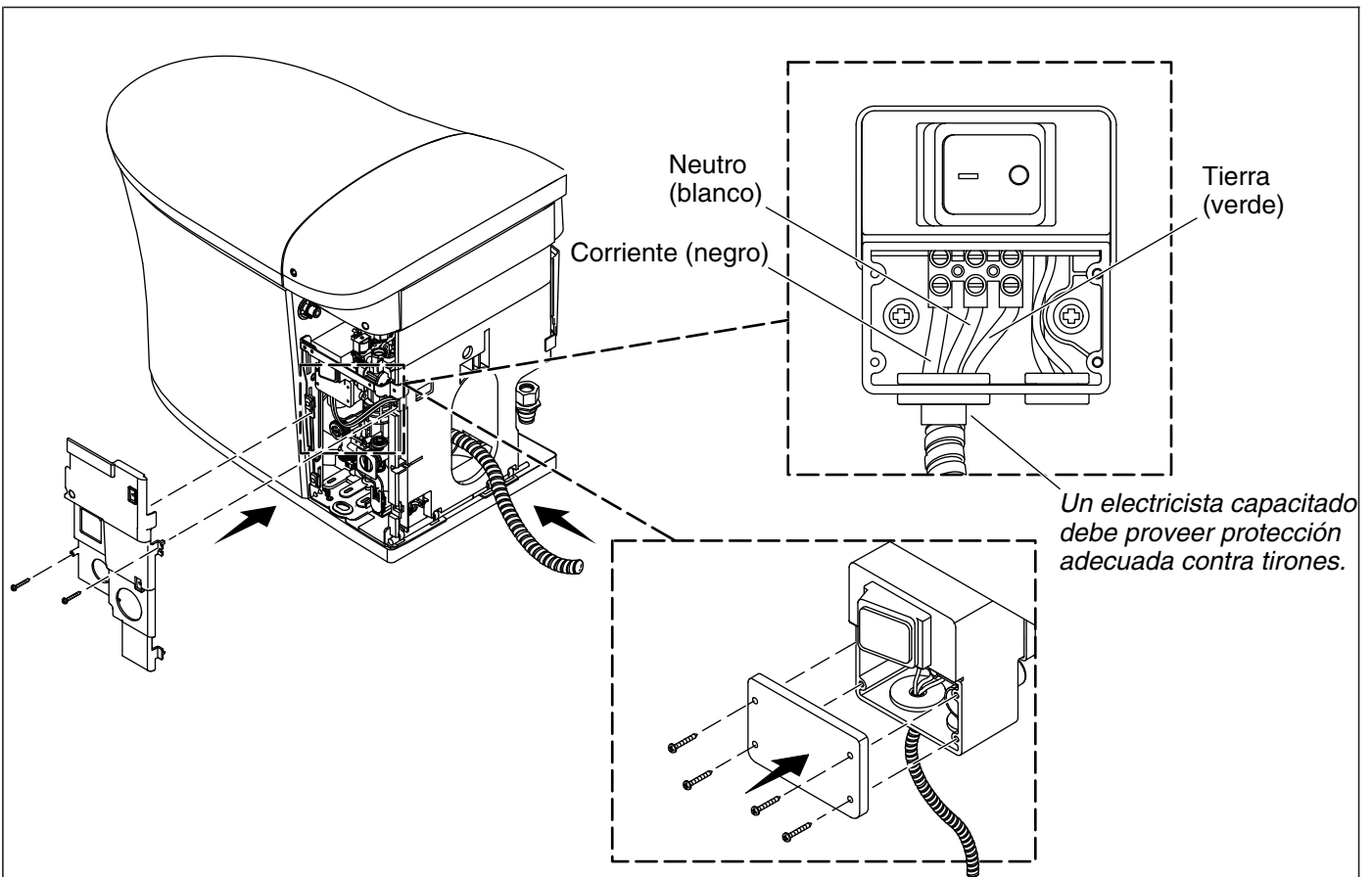
## 7. Instale el inodoro



**ADVERTENCIA: Riesgo de lesiones personales.** La carcasa vitrificada pesa 105 lb (36 kg). Levante la carcasa vitrificada con la técnica adecuada. Levante y coloque la carcasa vitrificada con la ayuda de alguien.

**PRECAUCIÓN: Riesgo de daños al producto.** No baje la carcasa con fuerza. Si la carcasa no queda colocada correctamente, levántela y muévala con cuidado. Si la carcasa se mueve sin cuidado, podría despostillarse o romperse.

- Coloque el inodoro en el adaptador.
- Marque los 2 orificios de montaje en el piso.
- Retire el inodoro.
- Taladre un orificio de 3/16 pulg. en cada lugar marcado.
- Vuelva a colocar el inodoro.
- Fije el inodoro con un tornillo de rosca para madera de 1/4 pulg. y una arandela en cada orificio.
- Conecte la llave de paso de suministro.



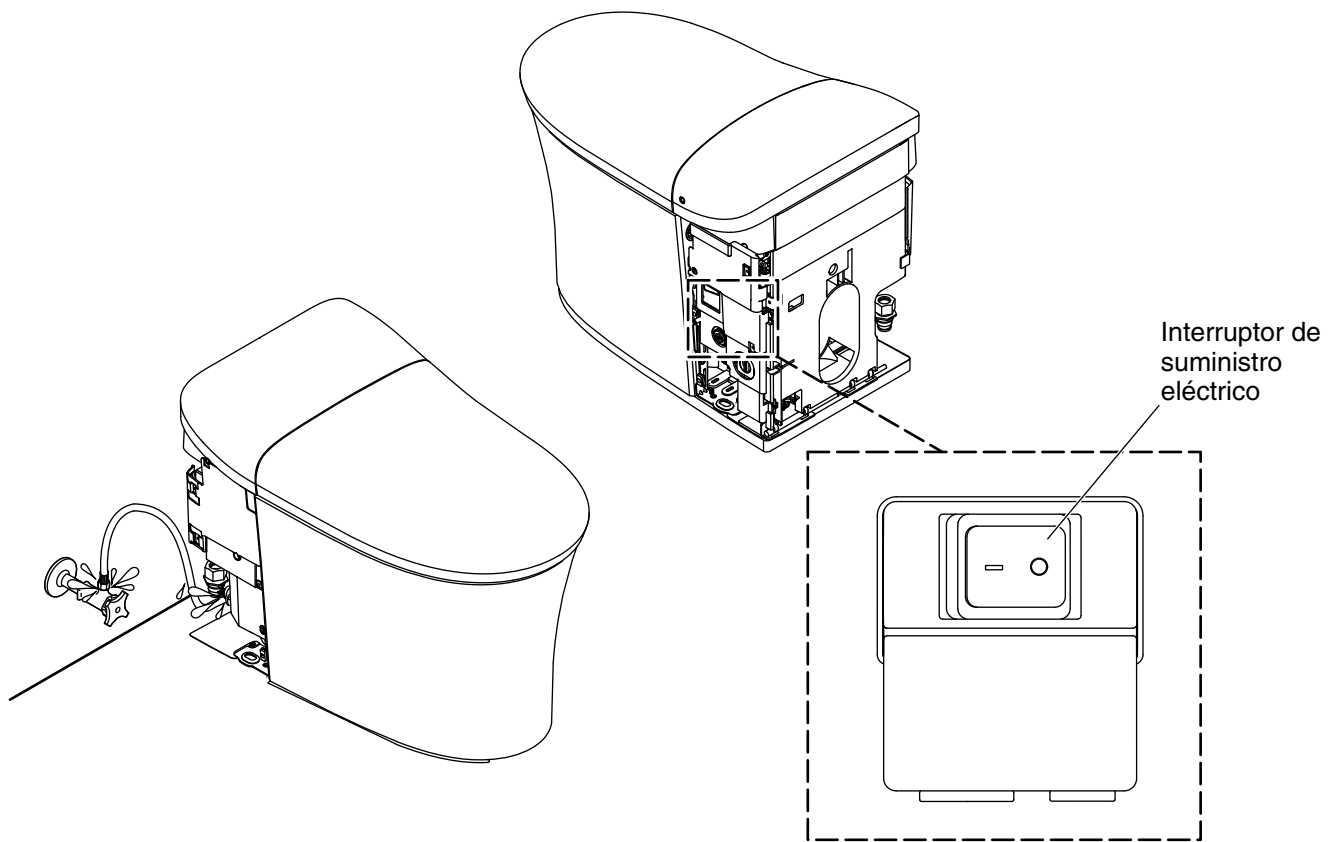
## 8. Conecte el cableado - Cableado directo



**ADVERTENCIA: Riesgo de sacudidas eléctricas.** Se requiere conexión a tierra. Un electricista capacitado debe hacer todas las conexiones eléctricas.

**NOTA:** Siga este paso al cablear directamente su inodoro. Si usa un cable de enchufe, continúe a la sección "Revise el funcionamiento".

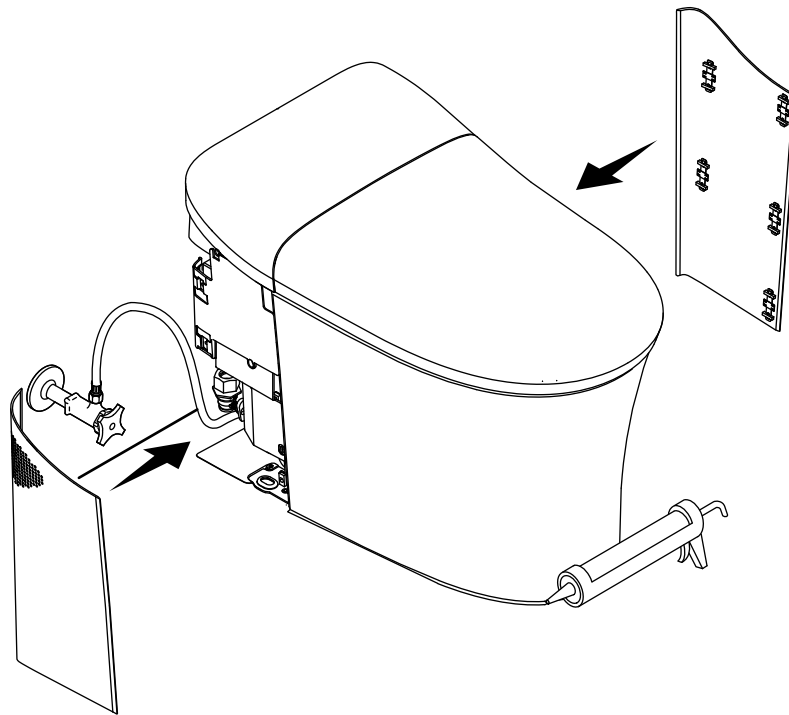
- Tienda los conductores de suministro de circuito derivado a través de tubo conduit flexible listado por los laboratorios UL de la caja de empalmes o de otra caja aprobada al compartimiento de cableado del campo en la parte posterior del inodoro, como se muestra, y de acuerdo con códigos eléctricos locales de instalación.
- Con un protector contra tirones adecuado, conecte los alambres de línea, neutro y tierra a las conexiones eléctricas, como se muestra.
- Instale la cubierta de conexiones eléctricas con los 4 tornillos.
- Instale la cubierta del panel de sistema eléctrico con los 2 tornillos.
- Continúe a la sección "Revise el funcionamiento".



## 9. Verifique el funcionamiento

- Abra la llave de paso de suministro.
- Verifique que no haya fugas.
- En instalaciones de enchufe, enchufe el cable de suministro eléctrico al tomacorriente.
- En instalaciones de cableado directo, abra el suministro eléctrico al circuito.
- Oprima el interruptor de encendido para activar el inodoro. El inodoro realizará un ciclo de inicio.

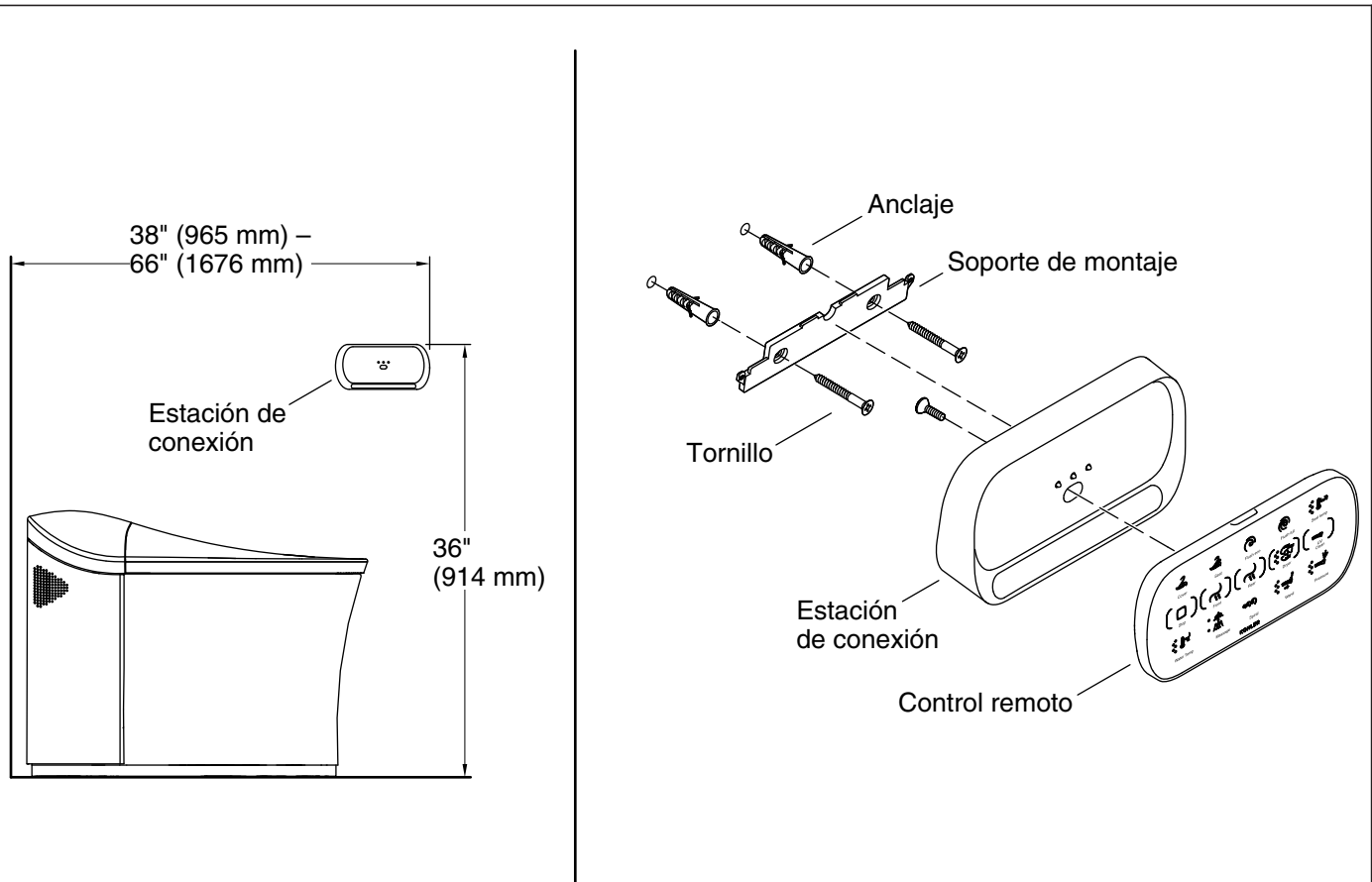




## 10. Termine de hacer la instalación

**¡IMPORTANTE!** No instale las cubiertas de acceso mientras no se haya curado el sellador 100 % de silicona.

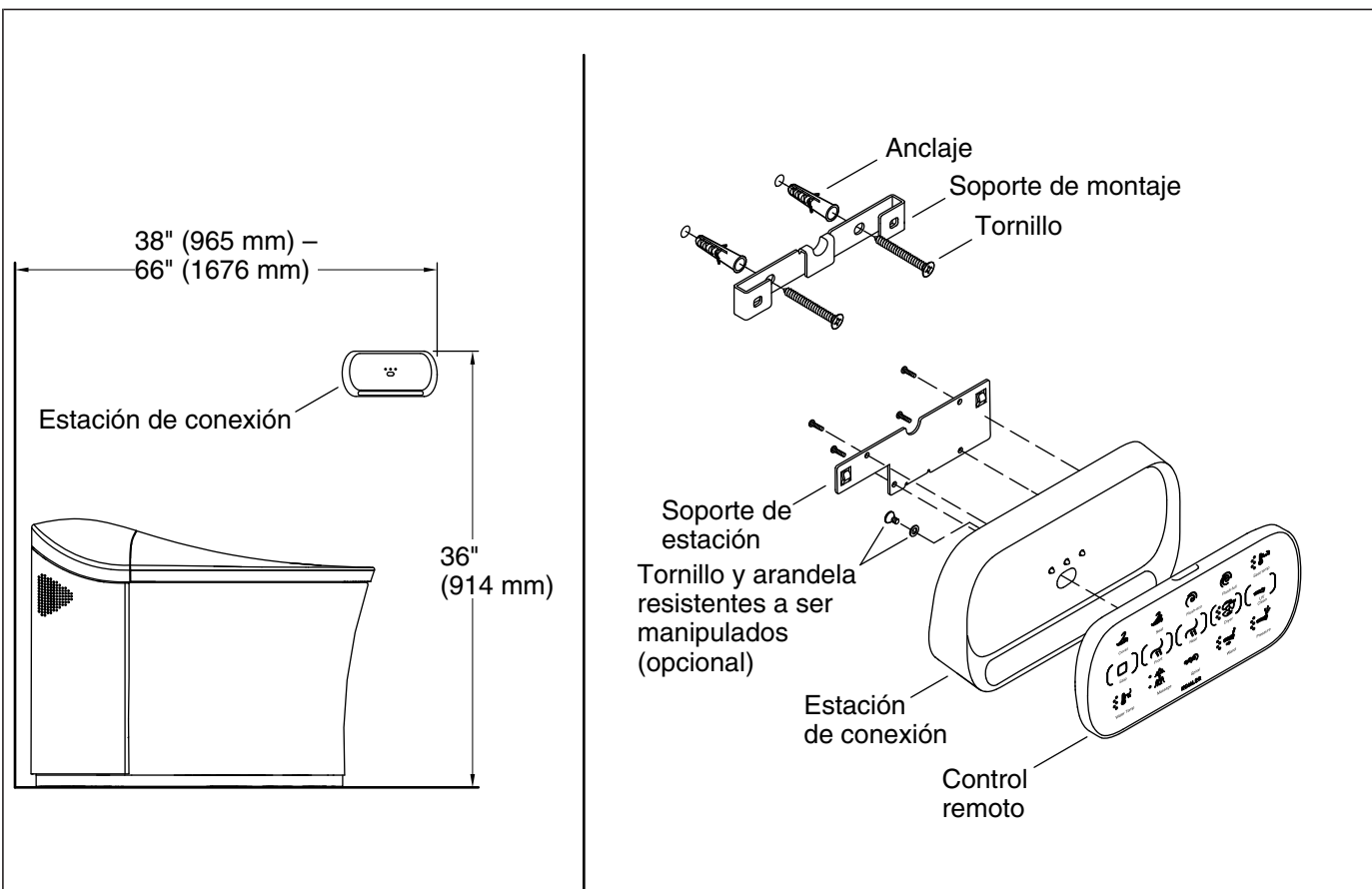
- Aplique sellador 100 % de silicona alrededor de la base del inodoro, como se muestra. No aplique sellador al área donde las cubiertas de acceso hacen contacto con el piso.
- Fije las tapas de acceso.



## 11. Instale el control remoto - residencial

**NOTA:** Se incluyen un tornillo y una arandela diseñados para que la estación de conexión sea resistente a ser manipulada. Pase a la sección "Instale el control remoto - Comercial" para consultar instrucciones.

- Determine el lugar deseado para la estación de conexión del control remoto.
- Coloque el soporte de montaje en el lugar deseado y marque el lugar de los orificios para tornillos. Retire el soporte de montaje.
- Taladre orificios de 1/4 pulg. en cada uno de los lugares para tornillos.
- Instale un anclaje en cada uno de los orificios.
- Fije el soporte de montaje a la pared con los dos tornillos que incluimos.
- Coloque el control remoto en la estación de conexión.
- Instale las pilas en la estación de conexión (de ser necesario consulte las instrucciones en la Guía del usuario).
- Fije la estación de conexión al soporte de montaje.
- Para conectar el control remoto al inodoro, consulte las instrucciones en la Guía del usuario.



## 12. Instale el control remoto - comercial

- Instale el soporte de la estación de conexión comercial con los cuatro tornillos.
- Determine el lugar deseado para la estación de conexión del control remoto.
- Coloque el soporte de montaje en el lugar deseado y marque el lugar de los orificios para tornillos. Retire el soporte de montaje.
- Taladre orificios de 1/4 pulg. en cada uno de los lugares para tornillos.
- Instale un anclaje en cada uno de los orificios.
- Fije el soporte de montaje a la pared con los 2 tornillos (se incluyen).
- Coloque el control remoto en la estación de conexión.
- Para evitar que se hagan cambios no deseados al control remoto, instale el tornillo que incluimos a través de la estación de conexión hacia dentro del control remoto.
- Instale las pilas en la estación de conexión (de ser necesario consulte las instrucciones en la Guía del usuario).
- Coloque el soporte de montaje en la estación de conexión, que quedará descentrada hacia la izquierda.
- Deslice la estación de conexión hacia la derecha.
- Empuje la estación de conexión hacia abajo con firmeza para asentarla por completo en el soporte de montaje.
- Para aparear el control remoto al inodoro, consulte la Guía del usuario.

USA/Canada: 1-800-4KOHLER

México: 001-800-456-4537

[kohler.com](http://kohler.com)

THE BOLD LOOK  
OF **KOHLER**®

©2019 Kohler Co.

1295780-2-A