

# Installation Instructions

## Beverage Faucet

Record your model number:  
Noter le numéro de modèle:  
Anoté su número de modelo: \_\_\_\_\_

Français, page 6  
Español, página 11

**KOHLER**®

# Thank You for Choosing KOHLER

---

Need help? Contact our Customer Care Center.

- USA/Canada: 1-800-4KOHLER (1-800-456-4537) Mexico: 001-800-456-4537
- Service parts: [kohler.com/serviceparts](http://kohler.com/serviceparts)
- Care and cleaning: [kohler.com/clean](http://kohler.com/clean)
- Patents: [kohlercompany.com/patents](http://kohlercompany.com/patents)

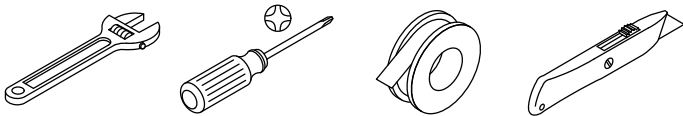
## Warranty

---

This product is covered under the KOHLER® Faucet Lifetime Limited Warranty, found at [kohler.com/warranty](http://kohler.com/warranty). For a hardcopy of warranty terms, contact the Customer Care Center.

## Tools and Materials

---



Sealant Tape Utility Knife

**Plus:**

- 3/8" x 1/4" Push-to-Connect Union (for some filtration systems)

## Before You Begin

---

**⚠ CAUTION: Risk of fresh water contamination.** This faucet contains back-siphonage protection. To prevent water contamination, do not remove any internal components.

**NOTE:** For all installations, install the faucet with the handle on the right side only.

**NOTE:** For thin-wall kitchen sink decks, consider installing a 1/2" (13 mm) plywood support.

Follow all local plumbing and building codes.

If possible, assemble the faucet to the sink before installing the sink.

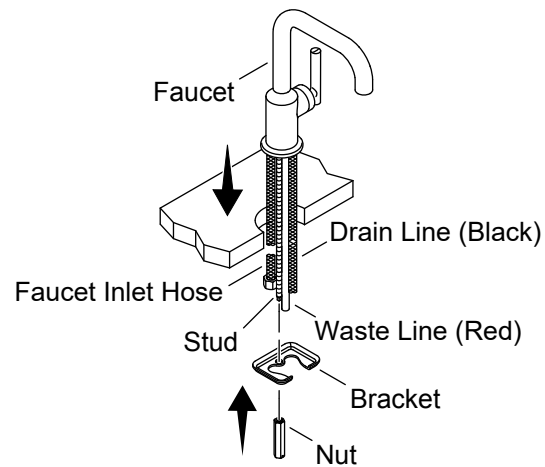
Inspect the hoses for any sign of damage. Replace if necessary.

Shut OFF the cold water supply.

For installation with Reverse Osmosis Filtration Systems, please refer to specific installation guides for those units.

## 1. Install the Faucet

---

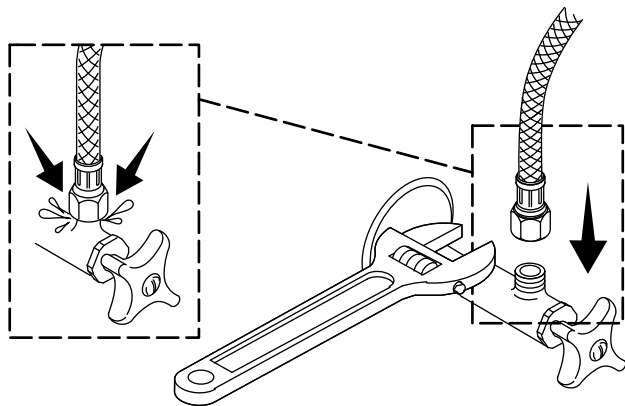


- Verify that the O-ring is secured into the groove in the bottom of the faucet body.
- Install the faucet to the sink.
- From underneath the sink, slide the bracket over the stud.
- Tighten the nut against the bracket to secure the faucet.

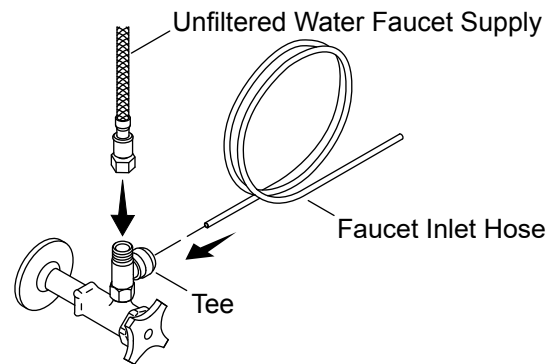
## 2. Connect the Supply for Non-Reverse Osmosis Connections

---

### Threaded Connections



### Push-to-Connect Fitting Connections



#### For Threaded Connections

- Connect the faucet inlet hose to the cold water supply or cold water tee with the threaded nut.
- Check all connections for leaks.

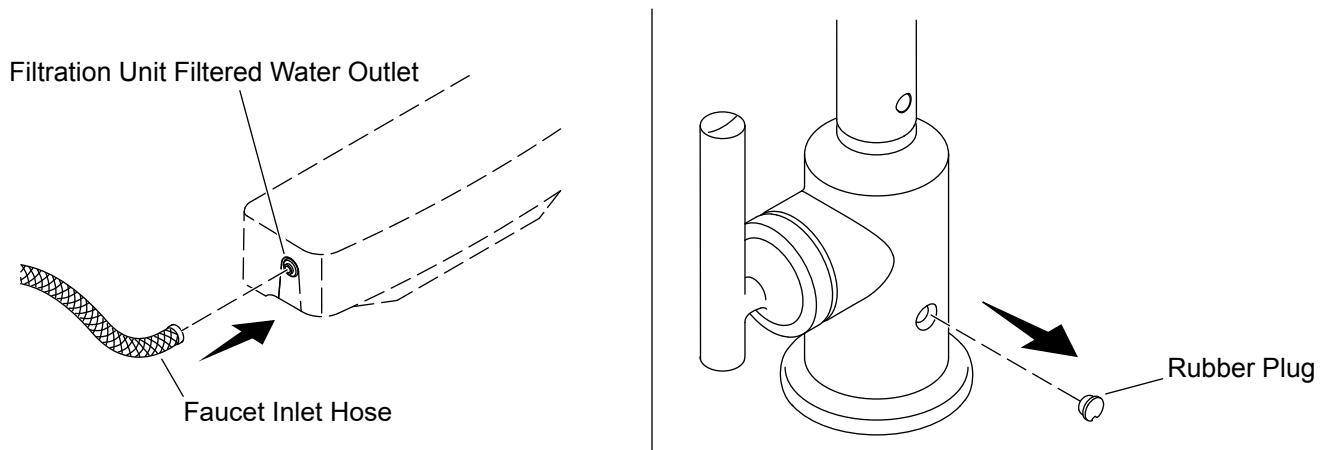
#### For Push-to-Connection Fitting Connections

**NOTE:** A 3/8" x 1/4" union (not included) may be required depending on the filtration system used.

- Cut the end of the faucet supply hose and remove the nut. Verify that the cut end of the faucet supply hose is straight and free of burrs.
- Connect the faucet inlet hose to the filtration unit or push-to-connect supply tee.
- Push the supply hose completely into the filtration unit.
- Check all connections for leaks.

### 3. Connect the Supply for Reverse Osmosis Connections

---



**NOTE:** A 3/8" x 1/4" union (not included) may be required depending on the filtration system used.

- Cut the end of the faucet supply hose and remove the nut. Verify that the cut end is straight and burr free.
- Push the supply hose completely into the filtration unit. Verify that the supply connection is secure.
- Route the waste line (red) to the Reverse Osmosis system waste connection without any loops or low spots. Verify that the waste connection is secure.
- Route the drain line (black) from the faucet to the drain saddle connection or drain line adapter. Cut the waste line and route to avoid any loops or low spots. Verify that the drain connection is secure.
- Remove the rubber plug from the back of the faucet.
- Check all connections for leaks.

# Instructions d'installation

## Robinet pour boisson

### Merci d'avoir choisi KOHLER

---

**Besoin d'aide?** Appeler notre centre de services à la clientèle.

- USA/Canada : 1-800-4KOHLER (1-800-456-4537) Mexique : 001-800-456-4537
- **Pièces d'entretien** : [kohler.com/serviceparts](http://kohler.com/serviceparts)
- **Entretien et nettoyage** : [kohler.com/clean](http://kohler.com/clean)
- **Brevets** : [kohlercompany.com/patents](http://kohlercompany.com/patents)

### Garantie

---

Ce produit est couvert sous la **garantie à vie limitée des robinets KOHLER®**, fournie sur le site [kohler.com/warranty](http://kohler.com/warranty). Pour obtenir une copie imprimée des termes de la garantie, s'adresser au centre de services à la clientèle.

### Outils et matériel

---



Ruban d'étanchéité Couteau utilitaire

**Plus :**

- Raccord à enfoncer 3/8 po x 1/4 po (pour certains systèmes de filtration)

### Avant de commencer

---

**⚠ ATTENTION : Risque de contamination de l'eau douce.** Ce robinet comprend une protection contre le siphonnement à rebours. Afin d'éviter la contamination d'eau, ne pas retirer des composants internes.

**REMARQUE :** Pour toutes les installations, installer le robinet avec la poignée sur le côté droit seulement.

**REMARQUE :** Pour les comptoirs d'éviers de cuisine à paroi peu épaisse, considérer installer un support de contreplaqué de 1/2 po (13 mm).

Respecter tous les codes de plomberie et de bâtiment locaux.

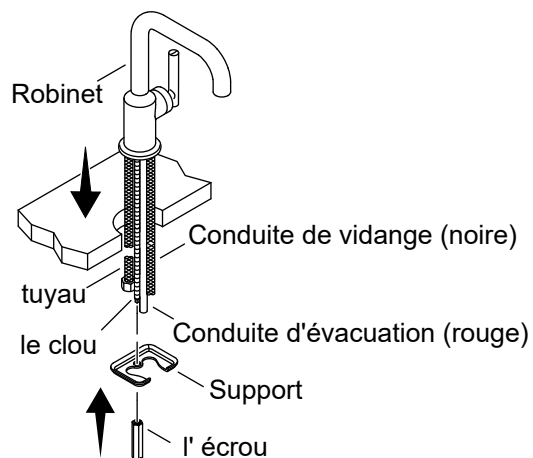
Si possible, assembler le robinet sur l'évier avant d'installer ce dernier.

Inspecter les tuyaux afin d'y rechercher des signes de dommages éventuels. Remplacer si nécessaire.

Couper l'alimentation en eau froide

Pour une installation avec des systèmes de filtration par osmose inversée, se reporter aux guides d'installation spécifiques pour ces dispositifs

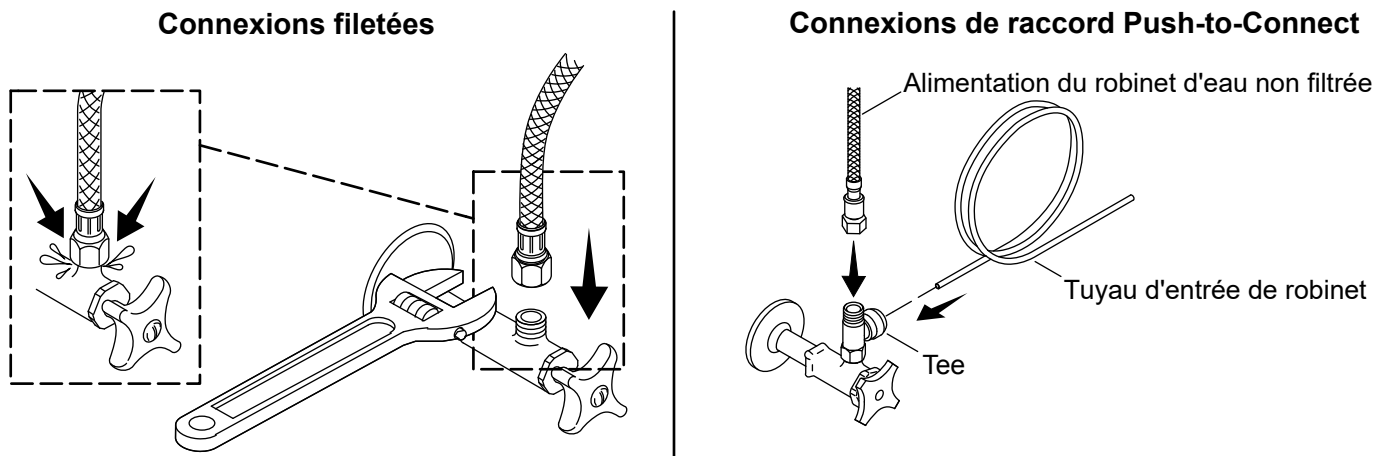
## 1. Installer le robinet



- Vérifier que le joint torique est bien en place dans la rainure dans le fond du corps du robinet.
- Installer le robinet sur l'évier.
- À partir du dessous de l'évier, glisser le support par-dessus le goujon.
- Serrer l'écrou contre le support pour fixer le robinet en place.



## 2. Connecter l'alimentation pour les connexions à osmose non inversée



### Pour les connexions filetées

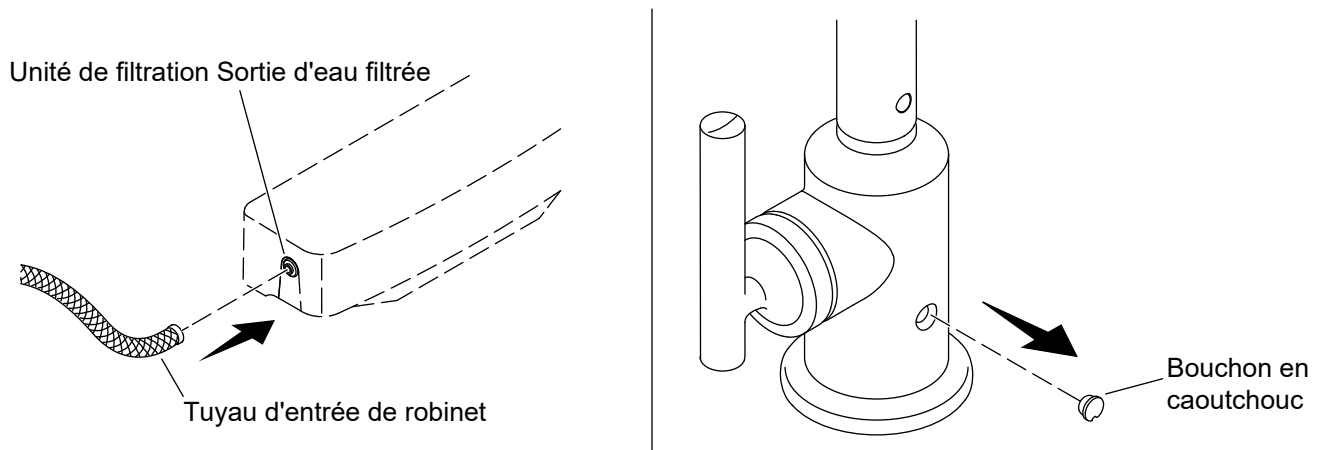
- Connecter le tuyau de l'orifice d'entrée du robinet à l'alimentation en eau froide ou au té d'eau froide avec l'écrou fileté.
- Inspecter toutes les connexions pour y rechercher des fuites éventuelles.

### Pour les connexions de raccords à enfoncer

**REMARQUE :** Un raccord de 3/8 po x 1/4 po (non inclus) pourrait être requis en fonction du système de filtration utilisé.

- Couper l'extrémité du tuyau d'alimentation du robinet et retirer l'écrou. Vérifier que l'extrémité coupée du tuyau d'alimentation du robinet est droite et exempte de bavures.
- Connecter le tuyau de l'orifice d'entrée du robinet au dispositif de filtration ou au té d'alimentation du raccord à enfoncer.
- Pousser le tuyau d'alimentation entièrement dans le dispositif de filtration.
- Inspecter toutes les connexions pour y rechercher des fuites éventuelles.

### 3. Connecter l'alimentation pour les connexions à osmose inversée



**REMARQUE :** Un raccord de 3/8 po x 1/4 po (10 mm x 6 mm) (non inclus) pourrait être requis selon le système de filtration utilisé.

- Couper l'extrémité du tuyau d'alimentation du robinet et retirer l'écrou. Vérifier que l'extrémité coupée est droite et exempte de bavures.
- Pousser le tuyau d'alimentation entièrement dans le dispositif de filtration. Vérifier que la connexion d'alimentation est solide.
- Acheminer la conduite d'évacuation des eaux usées (rouge) vers la connexion d'évacuation des eaux usées du système d'osmose inverse sans boucles ou points bas. Vérifier que la connexion d'évacuation des eaux usées est solide.
- Acheminer la conduite du drain (noire) entre le robinet et la connexion de la selle de renforcement du drain ou l'adaptateur de la conduite du drain. Couper la conduite d'évacuation des eaux usées et acheminer pour éviter des boucles ou des points bas. Vérifier que la connexion du drain est solide.
- Retirer le bouchon en caoutchouc de l'arrière du robinet.
- Inspecter toutes les connexions pour y rechercher des fuites éventuelles.

# Instrucciones de instalación

## Grifería de agua para beber

### Gracias por elegir productos KOHLER

---

¿Necesita ayuda? Comuníquese con nuestro Centro de Atención al Cliente.

- EE. UU./Canadá: 1-800-4KOHLER (1-800-456-4537) México: 001-800-456-4537
- **Piezas de repuesto:** [kohler.com/serviceparts](http://kohler.com/serviceparts)
- **Cuidado y limpieza:** [kohler.com/clean](http://kohler.com/clean)
- **Patentes:** [kohlercompany.com/patents](http://kohlercompany.com/patents)

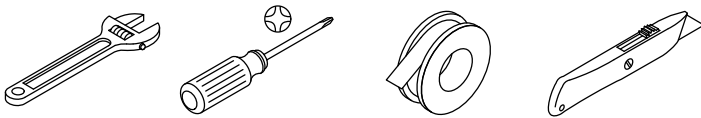
### Garantía

---

A este producto lo cubre la **garantía limitada de por vida para griferías de KOHLER®**, que puede consultarse en [kohler.com/warranty](http://kohler.com/warranty). Si lo desea, solicite al Centro de Atención al Cliente una copia impresa de los términos de la garantía.

### Herramientas y materiales

---



Cinta selladora      Navaja

#### Más:

- Unión de conexión a presión de 3/8 pulg x 1/4 pulg (para algunos sistemas de filtración)

### Antes de comenzar

---

**⚠ PRECAUCIÓN: Riesgo de contaminación del agua potable.** Esta grifería cuenta con protección contrasifonaje. Para evitar contaminar el agua, no retire ningún componente interno.

**NOTA:** En todas las instalaciones, instale la grifería solamente con la manija en el lado derecho.

**NOTA:** En cubiertas delgadas para fregaderos, considere instalar un soporte de madera contrachapada de 1/2" (13 mm).

Cumpla todos los códigos locales de plomería y construcción.

De ser posible, ensamble la grifería al fregadero antes de instalar el fregadero.

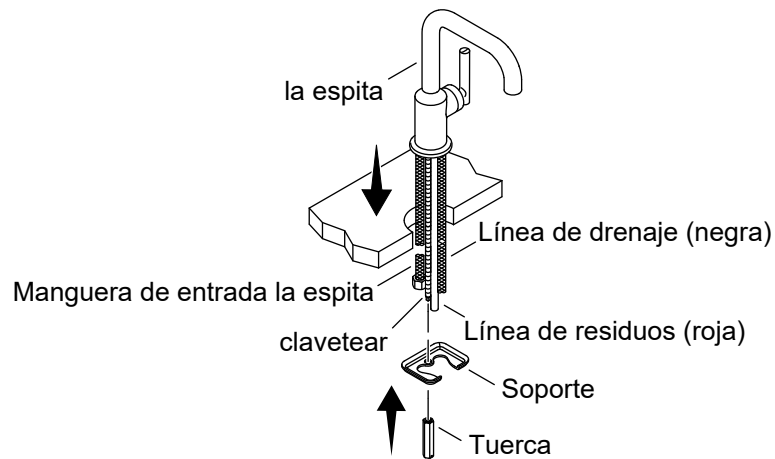
Revise si las mangueras tienen señales de estar dañadas. Cámbielas, de ser necesario.

Cierre el suministro de agua fría.

En instalaciones con sistemas de filtración por ósmosis inversa, consulte las guías de instalación específicas para dichas unidades.

## 1. Instale la grifería

---

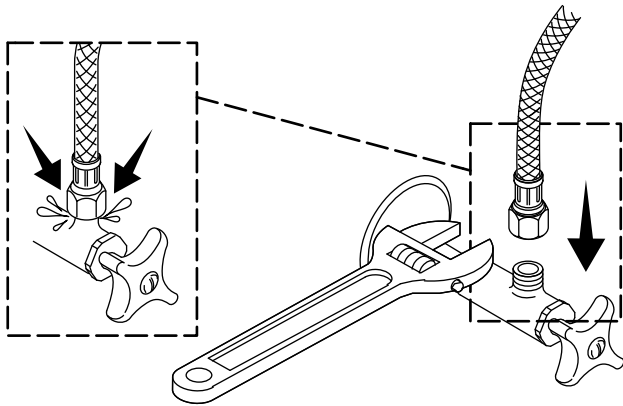


- Verifique que el arosello esté fijo en la ranura en la parte inferior del cuerpo de la grifería.
- Instale la grifería al fregadero.
- Por debajo del fregadero, deslice la ménsula sobre la varilla roscada.
- Apriete la tuerca contra la ménsula para fijar la grifería.

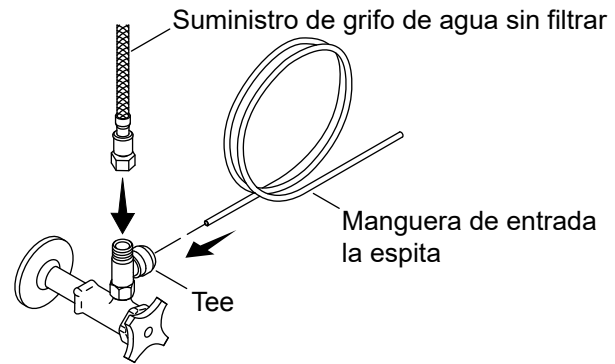
## 2. Conecte el suministro para conexiones de ósmosis no inversa

ES

### Conexiones Roscadas



### Conexiones de accesorios Push-to-Connect



#### En conexiones roscadas

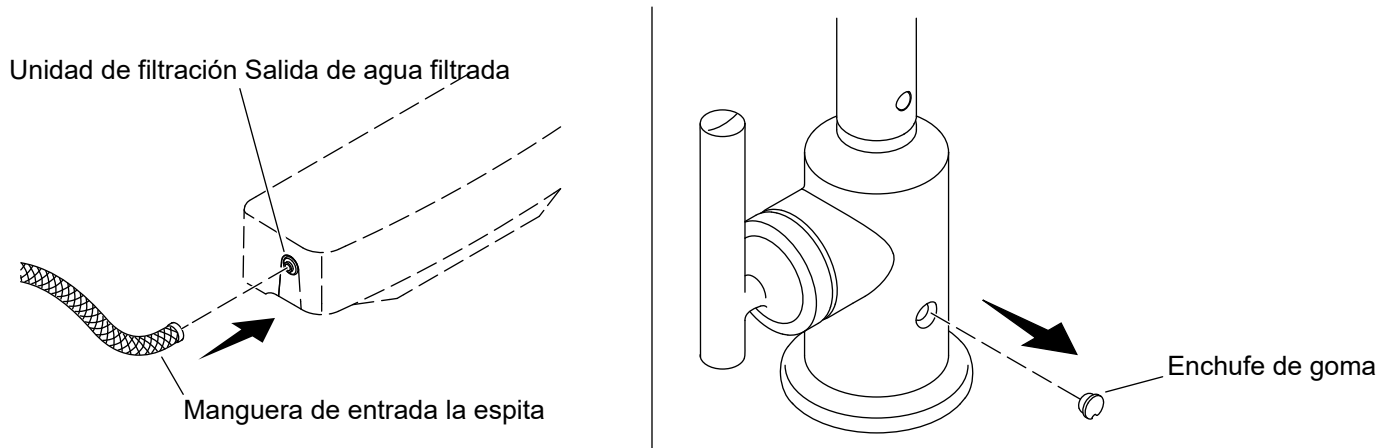
- Con la tuerca roscada, conecte la manguera de entrada a la grifería al suministro de agua fría o a la T de agua fría.
- Revise que no haya fugas en ninguna de las conexiones.

#### En conexiones con adaptador de conexión a presión

**NOTA:** De acuerdo al sistema de filtración usado, es posible que se requiera una unión de 3/8 pulg x 1/4 pulg (no se incluye).

- Recorte el extremo de la manguera de suministro a la grifería, y retire la tuerca. Verifique que el extremo recortado de la manguera de suministro a la grifería esté recto y sin rebabas.
- Conecte la manguera de suministro de la grifería a la unidad de filtración o a la T de suministro de conexión a presión.
- Empuje bien la manguera de suministro dentro de la unidad de filtración.
- Revise que no haya fugas en ninguna de las conexiones.

### 3. Conecte el suministro para conexiones de ósmosis inversa



**NOTA:** De acuerdo al sistema de filtración usado, es posible que se requiera una unión de 3/8" x 1/4" (10 mm x 6 mm) (no se incluye).

- Recorte el extremo de la manguera de suministro a la grifería, y retire la tuerca. Verifique que el extremo recortado esté recto y sin rebabas.
- Empuje bien la manguera de suministro dentro de la unidad de filtración. Verifique que la conexión del suministro esté fija.
- Tienda la línea de desperdicios (roja) a la conexión de desperdicios del sistema de ósmosis inversa, sin dejar bucles ni puntos bajos. Verifique que la conexión de desperdicios esté fija.
- Tienda la línea de desagüe (negra) de la grifería a la conexión tipo montura del desagüe o al adaptador de la línea de desagüe. Recorte la línea de desperdicios y tiéndala de forma que no queden bucles ni puntos bajos. Verifique que la conexión del desagüe esté fija.
- Retire el taponcito de goma de la parte posterior de la grifería.
- Revise que no haya fugas en ninguna de las conexiones.

USA/Canada: 1-800-4KOHLER (1-800-456-4537)  
Mexico: 001-800-456-4537  
kohler.com

THE BOLD LOOK  
OF **KOHLER**®

©2023 Kohler Co.



1534735-2

1534735-2-A