

Installation and Care Guide

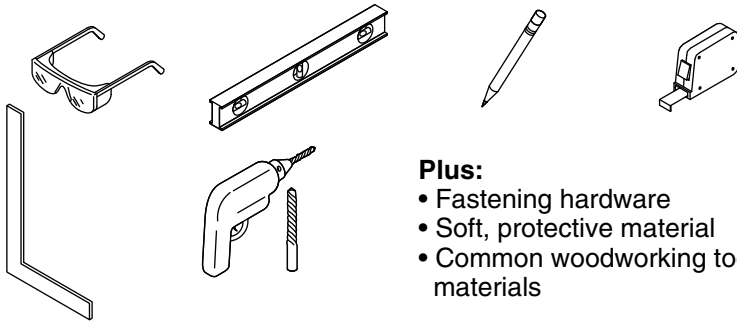
Console Table Legs

Français, page "Français-1"
Español, página "Español-1"

THE BOLD LOOK
OF **KOHLER**®

1312546-2-B

Tools and Materials



Plus:

- Fastening hardware
- Soft, protective material
- Common woodworking tools and materials

Before You Begin

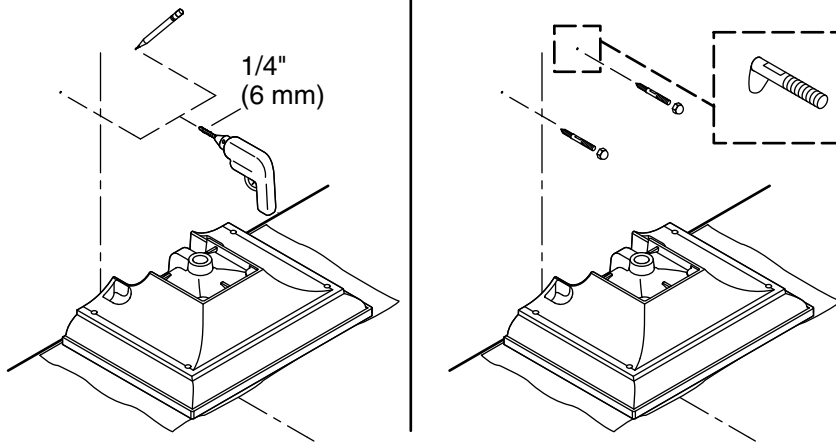
NOTICE: Bathroom Sink Installer: When directed, follow any sink installation steps in this installation guide instead of the instructions included with the sink.

NOTE: The side rails and front towel bar are designed to slide in and out for easy length adjustment.

- Observe all local building codes.
- Remove the legs from their carton, and inspect for damage.
- Use drill bits appropriate for your finished wall and floor materials.
- Use fastening hardware (not provided) appropriate for your wall material.

NOTE: The side rails and front towel bar are designed to slide in and out for easy length adjustment.

- Do not install this product alone!** This installation should be performed by at least two people.
- Install this product to a finished wall and finished floor that are plumb, level, and square. Make appropriate adjustments for other conditions.

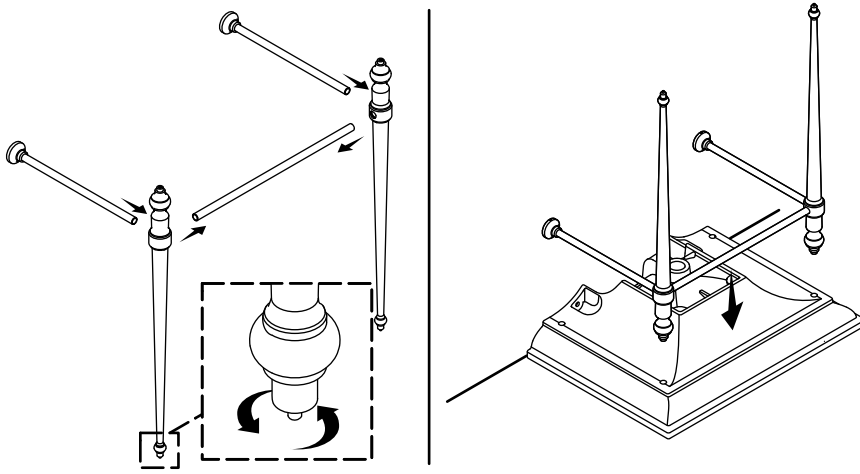


1. Prepare the Site

- Install adequate backing material to the wall according to the sink installation instructions.
- Complete the finished wall.
- Refer to the leg Specification Sheet, and mark the hanger bolt locations on the finished wall.
- Use a drill bit appropriate for your finished wall material, and drill 1/4" (6 mm) pilot holes at the marked locations.
- Identify your sink model in the list below to determine the distance the hanger bolts must extend beyond the finished wall.
 - **K-2239** - 1-1/4" (32 mm)
 - **K-2259** - 1-1/4" (32 mm)
 - **K-2269** - 7/8" (22 mm)
 - **K-29999** - 1-1/4" (32 mm)
- Install the hanger bolts with cap nuts (provided) so the hanger bolts extend the required distance from the finished wall.
- Remove and retain the cap nuts from the hanger bolts. You may need to carefully grip the hanger bolts with pliers to loosen the cap nuts.
- Position the sink upside down on the floor on a clean, soft surface.

Prepare the Site (cont.)

- Carefully slide the sink against the finished wall at the installation location.



2. Assemble the Legs

NOTE: The side rails and towel bar are designed to slide in and out for easy length adjustment.

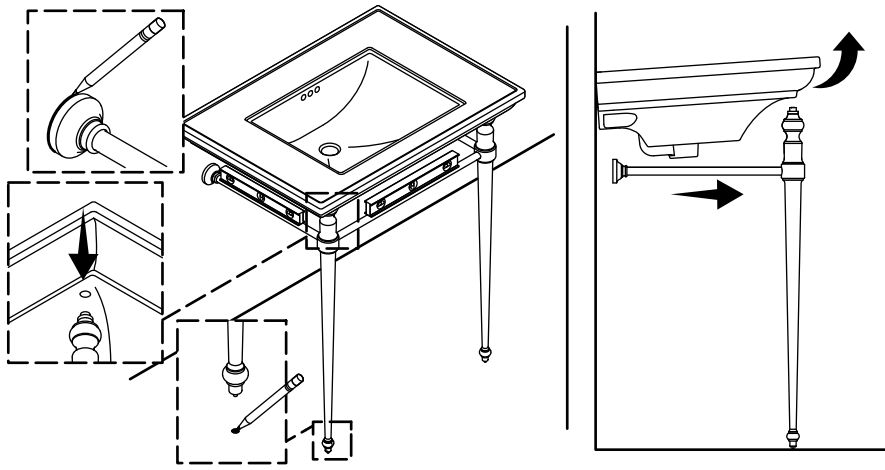
IMPORTANT! Make sure that the O-rings in the legs firmly engage the side rails and towel bar.

- Disassemble the wall brackets from the escutcheons. Set the wall brackets aside until needed.
- Insert the towel bar into the side holes in the legs until it engages the leg O-rings.
- Insert the side rails into the back holes in the legs until they engage the leg O-rings.
- Start the setscrews into the escutcheons.
- Insert the escutcheons onto the side rails until the O-rings engage the side rails.
- Turn the levelers into the legs as far as they will go.
- Turn the leg assembly upside down, and fit the leg bushings into the sink corner holes. Adjust the length of the towel bar as needed.
- Adjust the length of the side rails so the escutcheons are flat against the finished wall.

NOTE: The leg assembly will feel loose at this point. This is normal, and the leg assembly will be secured when completely installed.

Assemble the Legs (cont.)

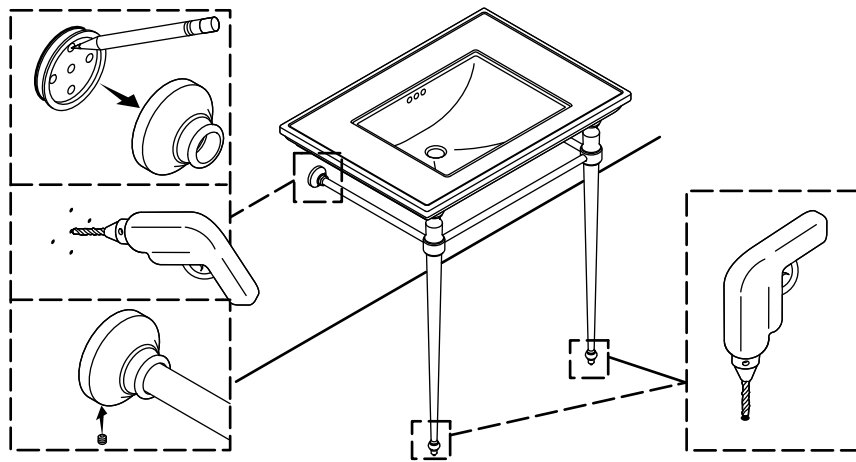
- Lift the leg assembly off the sink, and set it aside on a clean, soft surface.



3. Position the Legs

IMPORTANT! Perform the following steps with another person.

- With help, carefully hang and support the sink on the hanger bolts, and partially thread the cap nuts and washers.
- Verify that the sink is level.
- Carefully tilt the front of the sink upward, and move the leg assembly into place under the sink.
- Slowly lower the front of the sink, and insert the leg bushings into the sink corner holes.
- Level the side rails, and visually plumb the legs front to back and side to side.
- Use a pencil to trace around the escutcheons.
- Mark the leg locations on the finished floor.
- Move the leg assembly to a protected location.



4. Install the Legs

NOTE: Use a drill bit and fastening hardware appropriate for your wall material.

- Position a wall bracket inside each traced escutcheon line, and mark the mounting hardware hole locations.
- Based upon the fastening hardware required for your wall material, drill pilot holes at the marked wall bracket locations.
- Install the wall brackets to the wall at the drilled hole locations. Tighten securely.

NOTE: Use a drill bit appropriate for your finished floor material.

- Drill two 5/16" holes 1/2" (13 mm) deep at the marked locations in the finished floor material.
- Lift the front of the sink, and move the leg assembly back into position.
- Fit the escutcheons over the wall brackets with the setscrews at the bottom.
- Use the hex wrench provided to securely tighten the setscrews.
- Level the leg assembly as needed by turning the levelers up or down.
- Use a wrench to securely tighten the cap nuts.
- Complete the sink installation by following the sink installation instructions.

Care and Cleaning

For best results, keep the following in mind when caring for your KOHLER product:

- Use a mild detergent such as liquid dishwashing soap and warm water for cleaning. Do not use abrasive cleaners that may scratch or dull the surface.
- Carefully read the cleaner product label to ensure the cleaner is safe for use on the material.
- Always test your cleaning solution on an inconspicuous area before applying to the entire surface.
- Do not allow cleaners to sit or soak on the surface.
- Wipe surfaces clean and rinse completely with water immediately after cleaner application. Rinse and dry any overspray that lands on nearby surfaces.
- Use a soft, dampened sponge or cloth. Never use an abrasive material such as a brush or scouring pad to clean surfaces.

For detailed cleaning information and products to consider, visit www.kohler.com/clean. To order Care & Cleaning information, call 1-800-456-4537.

Warranty

ONE-YEAR LIMITED WARRANTY

KOHLER plumbing products are warranted to be free of defects in material and workmanship for one year from date of installation.

Kohler Co. will, at its election, repair, replace or make appropriate adjustment where Kohler Co. inspection discloses any such defects occurring in normal usage within one (1) year after installation. Kohler Co. is not responsible for removal or installation costs. **Use of in-tank toilet cleaners will void the warranty.**

To obtain warranty service contact Kohler Co. either through your Dealer, Plumbing Contractor, Home Center or E-tailer, or by writing Kohler Co., Attn.: Customer Care Center, 444 Highland Drive, Kohler, WI 53044, USA, or by calling 1-800-4-KOHLER (1-800-456-4537) from within the USA and Canada, and 001-800-456-4537 from within Mexico, or visit www.kohler.com within the USA, www.ca.kohler.com from within Canada, or www.mx.kohler.com in Mexico.

IMPLIED WARRANTIES INCLUDING THAT OF MERCHANTABILITY AND FITNESS FOR A PARTICULAR

Warranty (cont.)

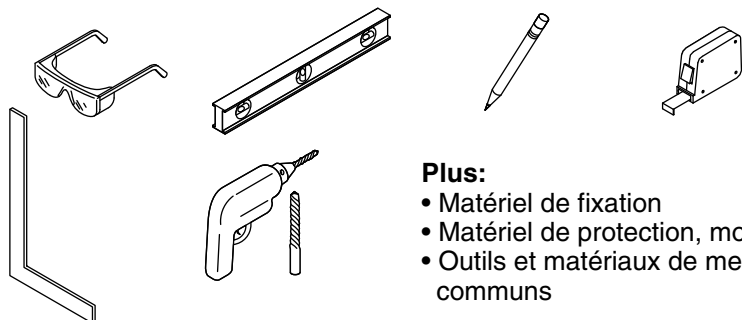
PURPOSE ARE EXPRESSLY LIMITED IN DURATION TO THE DURATION OF THIS WARRANTY. KOHLER CO. AND/OR SELLER DISCLAIM ANY LIABILITY FOR SPECIAL, INCIDENTAL OR CONSEQUENTIAL DAMAGES. Some states/provinces do not allow limitations on how long an implied warranty lasts, or the exclusion or limitation of special, incidental or consequential damages, so these limitations and exclusions may not apply to you. This warranty gives you specific legal rights. You may also have other rights which vary from state/province to state/province.

This is Kohler Co.'s exclusive written warranty.

Guide d'installation et d'entretien

Pieds de table console

Outils et matériel



Plus:

- Matériel de fixation
- Matériel de protection, mou
- Outils et matériaux de menuiserie communs

Avant de commencer

AVIS: Installateur de lavabo: Lorsque demandé, suivre les étapes d'installation du lavabo dans ce guide d'installation au lieu des instructions accompagnant le lavabo.

REMARQUE: Les rails latéraux et le porte-serviettes avant sont conçus pour glisser vers l'intérieur et l'extérieur pour permettre d'ajuster la longueur sans difficulté.

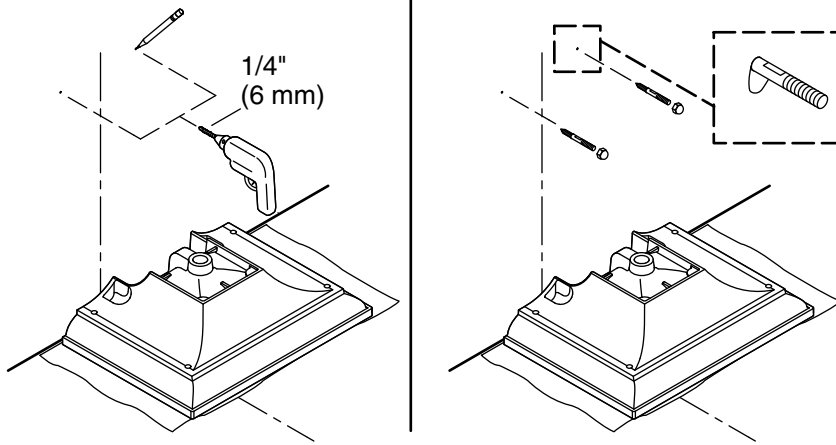
- Respecter tous les codes de construction locaux.
- Retirer les pieds de leur emballage, et les inspecter pour s'assurer qu'ils ne sont pas endommagés.
- Utiliser des mèches appropriées pour le matériau du mur fini et du plancher en question.
- Utiliser de la visserie de fixation (non fournie) appropriée pour le matériau du mur en question.

REMARQUE: Les rails latéraux et le porte-serviettes avant sont conçus pour glisser vers l'intérieur et l'extérieur pour permettre d'ajuster la longueur sans difficulté.

- Ne pas installer ce produit tout seul!** Cette installation doit être effectuée par deux personnes au moins.

Avant de commencer (cont.)

- Installer ce produit sur un mur fini et un plancher fini qui sont d'aplomb, de niveau et égalisés. Effectuer les ajustements nécessaires pour d'autres conditions.

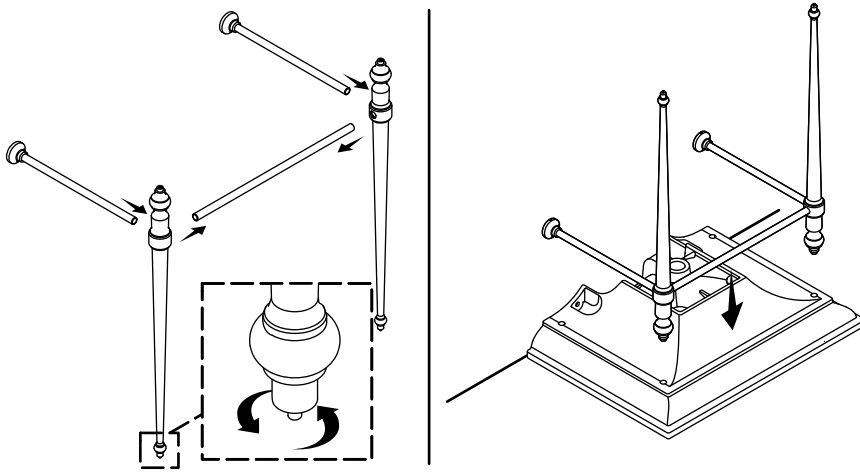


1. Préparer le site

- Installer du matériau de renfort adéquat sur le mur selon les instructions d'installation du lavabo.
- Terminer le mur fini.
- Se reporter à la fiche de spécifications des pieds et marquer les emplacements des boulons tables sur le mur fini.
- Utiliser une mèche appropriée pour le matériau de mur fini et percer des trous pilotes de 1/4" (6 mm) aux emplacements marqués.
- Identifier le modèle du lavabo en question dans la liste ci-dessous pour déterminer la distance à laquelle les vis-boulons à tables doivent se prolonger au-delà du mur fini.
 - K-2239 - 1-1/4" (32 mm)
 - K-2259 - 1-1/4" (32 mm)
 - K-2269 - 7/8" (22 mm)
 - K-29999 - 1-1/4" (32 mm)
- Installer les vis-boulon à tables avec les écrous borgnes (fournis) de manière à ce que les vis-boulon à tables se prolongent à la distance requise à partir du mur fini.

Préparer le site (cont.)

- Retirer et conserver les écrous borgnes situés sur les vis-boulon à tables. Il sera peut-être nécessaire de saisir avec précaution les vis-boulon à tables avec une pince pour desserrer les écrous borgnes.
- Positionner le lavabo à l'envers sur le plancher sur une surface propre et douce.
- Glisser avec précaution le lavabo contre le mur fini à l'emplacement d'installation.



2. Assembler les pieds

REMARQUE: Les rails latéraux et le porte-serviettes sont conçus pour glisser vers l'intérieur et l'extérieur pour permettre d'ajuster la longueur sans difficulté.

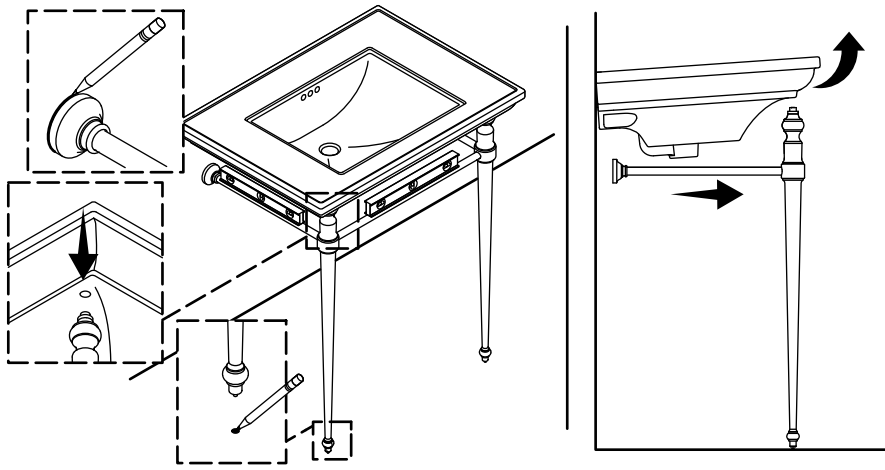
IMPORTANT! S'assurer que les joints toriques des pieds engagent fermement les rails latéraux et le porte-serviettes.

- Désassembler les supports muraux des rosaces. Mettre les supports muraux de côté jusqu'à ce qu'ils soient nécessaires.
- Insérer le porte-serviettes dans les trous latéraux des pieds jusqu'à ce qu'il engage les joints toriques des pieds.
- Insérer les rails latéraux dans les trous arrière des pieds jusqu'à ce qu'ils engagent les joints toriques des pieds.
- Commencer à enfiler les vis d'arrêt dans les rosaces.
- Insérer les rosaces sur les rails latéraux jusqu'à ce que les joints toriques engagent les rails latéraux.
- Tourner les vérins de calage dans les pieds aussi loin que possible.
- Retourner l'ensemble de pieds à l'envers et adapter les coussinets des pieds dans les trous des coins du lavabo. Ajuster la longueur du porte-serviettes selon les besoins.
- Ajuster la longueur des rails latéraux de manière à ce que les rosaces soient à plat contre le mur fini.

Assembler les pieds (cont.)

REMARQUE: L'ensemble de pieds semblera desserré à ce point. Cela est normal et l'ensemble de pieds sera fixé en place lorsqu'il sera entièrement installé.

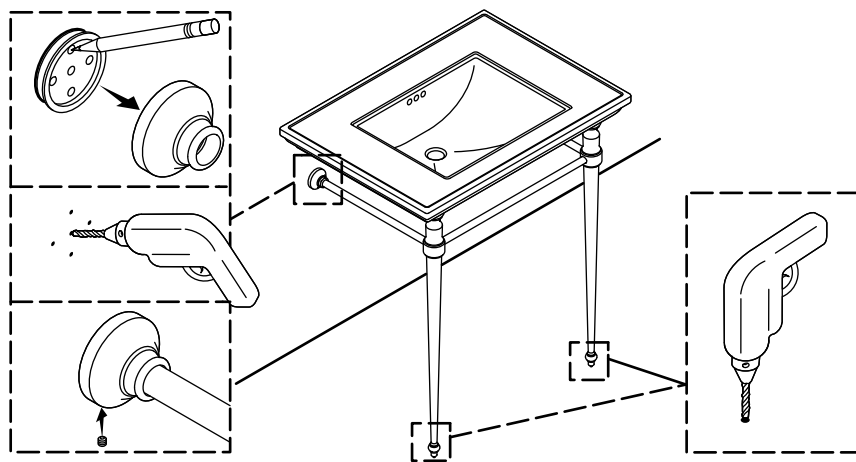
- Lever l'ensemble de pieds hors du lavabo et le mettre de côté sur une surface propre et molle.



3. Positionner les pieds

IMPORTANT! Exécuter les étapes ci-dessous avec une autre personne.

- Avec de l'aide, suspendre et soutenir le lavabo avec précaution sur les boulons à tables, et enfiler partiellement les écrous borgnes et les rondelles.
- Vérifier que le lavabo est de niveau.
- Basculer avec précaution le devant du lavabo vers le haut et amener l'ensemble de pieds en place sous le lavabo.
- Tourner lentement l'avant du lavabo et insérer les coussinets des pieds dans les trous des coins du lavabo.
- Mettre les rails latéraux de niveau et mettre les pieds d'aplomb visuellement, de l'avant vers l'arrière et d'un côté à l'autre.
- Utiliser un crayon pour tracer autour des rosaces.
- Marquer les emplacements des pieds sur le plancher fini.
- Déplacer l'ensemble de pieds vers un endroit protégé.



4. Installer les pieds

REMARQUE: Utiliser une mèche et la visserie de fixation appropriées pour le matériau du mur en question.

- Positionner un support mural à l'intérieur de chaque ligne de rosace tracée et marquer les emplacements des trous de la visserie de fixation.
- Selon la visserie de fixation requise pour le matériau du mur en question, percer des avant-trous aux emplacements des supports muraux marqués.
- Installer les supports muraux sur le mur aux emplacements des trous percés. Bien serrer.

REMARQUE: Utiliser une mèche appropriée pour le matériau du plancher fini en question.

- Percer deux trous de 5/16" d'une profondeur de 1/2" (13 mm) aux emplacements marqués dans le matériau du mur fini.
- Lever l'avant du lavabo et ramener l'ensemble de pieds en position.
- Adapter les appliques par-dessus les supports muraux avec les vis d'arrêt dans le bas.
- Utiliser la clé hexagonale fournie pour bien serrer les vis d'arrêt.
- Mettre l'ensemble de pieds de niveau au besoin en tournant les vérins de calage vers le haut ou vers le bas.
- Utiliser une clé pour bien serrer les écrous borgnes.

Installer les pieds (cont.)

- Terminer l'installation du lavabo en suivant les instructions d'installation de ce dernier.

Entretien et nettoyage

Pour obtenir les meilleurs résultats possibles, prendre ce qui suit en considération lors de l'entretien de votre produit KOHLER:

- Utiliser un détergent doux comme du liquide pour vaisselle et de l'eau chaude pour nettoyer. Ne pas utiliser de nettoyeurs abrasifs qui pourraient rayer ou ternir la surface.
- Lire l'étiquette du produit de nettoyage avec le plus grand soin pour assurer que celui-ci peut être utilisé sans danger sur le matériau.
- Toujours tester la solution de nettoyage sur une surface non visible avant de l'appliquer sur l'ensemble de la surface.
- Ne pas laisser les nettoyeurs reposer ou tremper sur la surface.
- Essuyer les surfaces et rincer complètement avec de l'eau immédiatement après l'application du nettoyeur. Rincer et sécher tout éclaboussement sur les surfaces avoisinantes.
- Utiliser une éponge ou un chiffon doux et humide. Ne jamais utiliser de matériau abrasif tel qu'une brosse ou une éponge à récurer pour nettoyer les surfaces.

Pour obtenir des renseignements détaillés sur le nettoyage et les produits à considérer, consulter le site www.kohler.com/clean. Pour commander des renseignements sur le nettoyage, appeler le 1-800-456-4537.

Garantie

GARANTIE LIMITÉE D'UN AN

Les produits de plomberie KOHLER sont garantis contre tout vice de matériau et de fabrication pendant un an à partir de la date de l'installation.

Si un vice est découvert au cours d'une utilisation normale, Kohler Co. choisira, à sa discrétion, la réparation, le remplacement ou la rectification appropriée après inspection desdits vices par Kohler Co. pendant un (1) an à partir de la date d'installation. Kohler Co. n'est pas responsable des frais d'enlèvement ou d'installation. **L'utilisation**

Garantie (cont.)

de nettoyeurs à l'intérieur du réservoir annule la garantie.

Pour obtenir le service de garantie, contacter Kohler Co., par l'intermédiaire du vendeur, plombier, centre de rénovation ou revendeur par internet, ou bien par écrit à l'adresse suivante Kohler Co., Attn.: Customer Care Center, 444 Highland Drive, Kohler, WI 53044, USA, ou appeler le 1-800-4-KOHLER (1-800-456-4537) à partir des É.-U. et du Canada, et le 001-800-456-4537 à partir du Mexique, ou consulter le site www.kohler.com aux É.-U., www.ca.kohler.com à partir du Canada, ou www.mx.kohler.com au Mexique.

LES GARANTIES TACITES, Y COMPRIS CELLES DE COMMERCIALITÉ ET D'ADAPTATION À UN USAGE PARTICULIER, SONT EXPRESSÉMENT LIMITÉE À LA DURÉE DE LA PRÉSENTE GARANTIE. KOHLER CO. ET/OU LE REVENDEUR DÉCLINENT TOUTE RESPONSABILITÉ CONTRE LES DOMMAGES PARTICULIERS, ACCESSOIRES OU INDIRECTS.

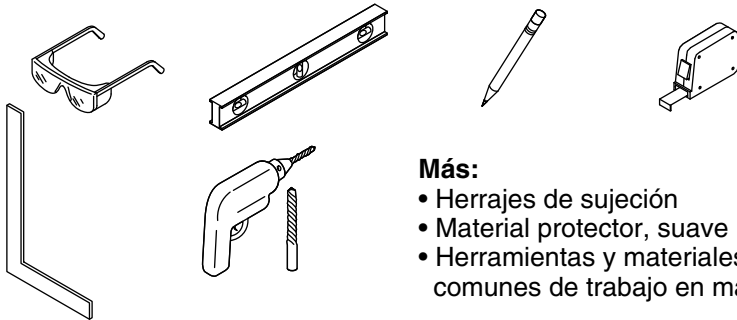
Certains états et provinces ne permettent pas de limite sur la durée de la garantie tacite, ni l'exclusion ou la limite des dommages particuliers, accessoires ou indirects, et, par conséquent, lesdites limites et exclusions peuvent ne pas s'appliquer à votre cas. Cette garantie vous donne des droits juridiques particuliers. Vous pouvez également avoir d'autres droits qui varient d'un état ou d'une province à l'autre.

Ceci constitue la garantie écrite exclusive de Kohler Co.

Guía de instalación y cuidado

Patatas para mesa consola

Herramientas y materiales



Más:

- Herrajes de sujeción
- Material protector, suave
- Herramientas y materiales comunes de trabajo en madera

Antes de comenzar

AVISO: Encargado de la instalación del lavabo: Cuando se le indique, siga los pasos de instalación del lavabo en esta guía de instalación en vez de las instrucciones que se incluyen con el lavabo.

NOTA: Los rieles laterales y el toallero de barra frontal están diseñados para deslizarse hacia dentro y hacia fuera para facilitar el ajuste de longitud.

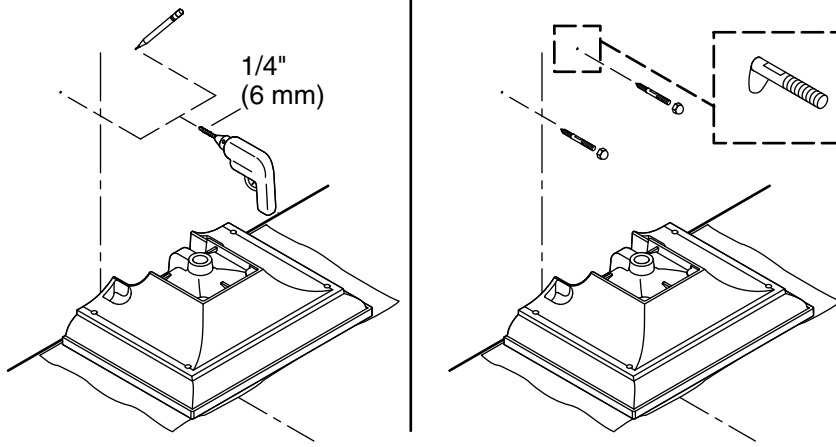
- Cumpla todos los códigos locales de construcción.
- Saque las patas de la caja y revise que no estén dañadas.
- Use las brocas apropiadas para los materiales de acabado de la pared y de los pisos.
- Use los herrajes de sujeción apropiados (no se incluyen) para el material de la pared.

NOTA: Los rieles laterales y el toallero de barra frontal están diseñados para deslizarse hacia dentro y hacia fuera para facilitar el ajuste de longitud.

- ¡No instale este producto sin ayuda!** Esta instalación debe hacerse entre por lo menos dos personas.

Antes de comenzar (cont.)

- Instale este producto contra una pared acabada y sobre un piso acabado, que estén a plomo y a escuadra. Haga los ajustes correctos en otras circunstancias.

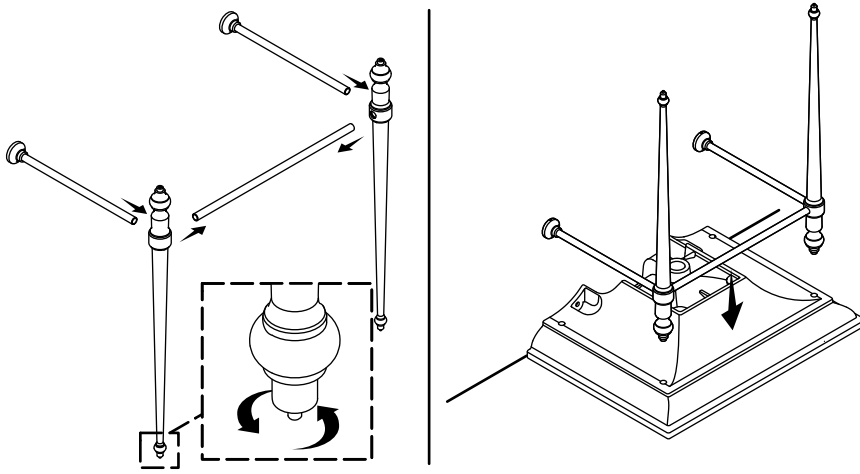


1. Prepare el sitio

- Instale material de refuerzo adecuado a la pared, de acuerdo a las instrucciones de instalación del lavabo.
- Termine la pared acabada.
- Consulte la hoja de especificaciones de las patas, y marque en la pared acabada los lugares para los pernos de sujeción.
- Use una broca apropiada para el material de acabado de la pared y taladre orificios guía de 1/4" (6 mm) en los lugares marcados.
- Identifique su modelo de lavabo de la siguiente lista, para determinar la distancia que deben sobresalir los pernos de sujeción de la pared acabada.
 - K-2239 - 1-1/4" (32 mm)
 - K-2259 - 1-1/4" (32 mm)
 - K-2269 - 7/8" (22 mm)
 - K-29999 - 1-1/4" (32 mm)
- Instale los pernos de sujeción con tapones roscados (se incluyen), de forma que los pernos de sujeción sobresalgan lo necesario de la pared acabada.
- Retire y retenga los tapones roscados de los pernos de sujeción. Es posible que sea necesario sujetar con cuidado los pernos de sujeción con pinzas para aflojar los tapones roscados.

Prepare el sitio (cont.)

- Coloque el lavabo boca abajo en el piso, sobre una superficie suave y limpia.
- Con cuidado deslice el lavabo contra la pared acabada en el lugar de instalación.



2. Ensamble las patas

NOTA: Los rieles laterales y el toallero de barra están diseñados para deslizarse hacia dentro y hacia fuera para facilitar el ajuste de longitud.

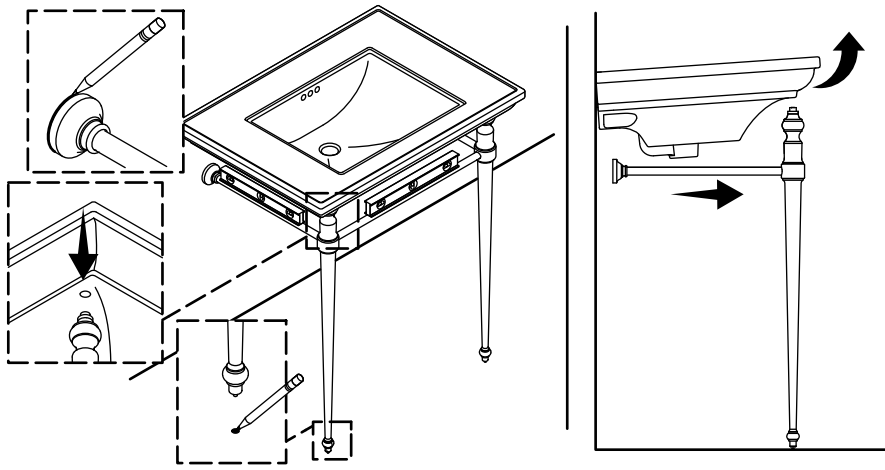
¡IMPORTANTE! Asegúrese de que los arosellos en las patas encajen con firmeza en los rieles laterales y en el toallero de barra.

- Desensamble de los chapetones las ménsulas de pared. Coloque a un lado las ménsulas de pared hasta que las necesite.
- Introduzca el toallero de barra en los orificios laterales de las patas hasta que encaje en los arosellos de cada pata.
- Introduzca los rieles laterales en los orificios posteriores de las patas hasta que encajen en los arosellos de cada pata.
- Introduzca y atornille un poco los tornillos de fijación en los chapetones.
- Introduzca los chapetones en los rieles laterales hasta que los arosellos encajen en los rieles laterales.
- Haga girar los niveladores hacia dentro de las patas lo más posible.
- Coloque de cabeza el ensamblaje de patas, y ajuste los bujes de las patas en los orificios de las esquinas del lavabo. Ajuste la longitud del toallero de barra, según sea necesario.
- Ajuste la longitud de los rieles laterales, de forma que los chapetones queden planos contra la pared acabada.

Ensamble las patas (cont.)

NOTA: El ensamblaje de las patas se sentirá suelto en este punto. Esto es normal, y el ensamblaje de las patas quedará fijo cuando se termine de hacer la instalación.

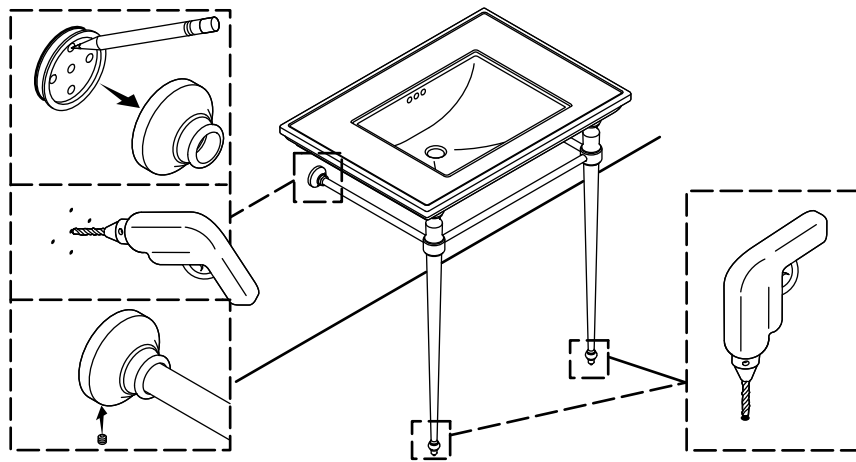
- Levante el ensamblaje de las patas separándolo del lavabo, y colóquelo a un lado sobre una superficie suave y limpia.



3. Coloque las patas

¡IMPORTANTE! Haga los siguientes pasos con otra persona.

- Con ayuda, cuelgue con cuidado y soporte el lavabo en los pernos de sujeción, y atornille parcialmente los tapones roscados y las arandelas.
- Verifique que el lavabo quede nivelado.
- Con cuidado incline la parte delantera del lavabo hacia arriba, y mueva el ensamblaje de las patas a su lugar bajo el lavabo.
- Baje lentamente la parte delantera del lavabo, e introduzca los bujes de las patas en los orificios de las esquinas del lavabo.
- Nivele los rieles laterales, y visualmente coloque a plomo las patas de adelante hacia atrás y de lado a lado.
- Con un lápiz trace alrededor de los chapetones.
- Marque la ubicación de las patas en el piso acabado.
- Mueva el ensamblaje de las patas a un lugar protegido.



4. Instale las patas

NOTA: Use una broca y los herrajes de sujeción apropiados para el material de la pared.

- Coloque una ménsula de pared dentro de cada línea trazada de los chapetones, y marque los lugares para los orificios de los herrajes de montaje.
- De acuerdo a los herrajes de sujeción requeridos para el material de la pared, taladre orificios guía en los lugares marcados para las ménsulas de pared.
- Instale las ménsulas de pared a la pared en los lugares de los orificios taladrados. Apriete bien.

NOTA: Use una broca apropiada para el material de acabado del piso.

- Taladre 2 orificios de 5/16", con una profundidad de 1/2" (13 mm), en los lugares marcados en el material del piso acabado.
- Levante el frente del lavabo y mueva el ensamblaje de las patas de nuevo a su lugar.
- Ajuste los chapetones sobre las ménsulas de pared con los tornillos de fijación en la parte inferior.
- Apriete bien los tornillos de fijación con la llave hexagonal que incluimos.
- Gire los niveladores hacia arriba o hacia abajo para nivelar el ensamblaje de las patas lo que sea necesario.

Instale las patas (cont.)

- Apriete con firmeza los tapones roscados con una llave de apriete.
- Complete la instalación del lavabo de acuerdo a las instrucciones de instalación del lavabo.

Cuidado y limpieza

Para obtener los mejores resultados, tenga presente lo siguiente al limpiar su producto KOHLER:

- Para limpiar utilice solamente detergente suave, como líquido para lavar vajillas, y agua tibia. No utilice limpiadores abrasivos que pudieran rayar u opacar la superficie.
- Lea atentamente la etiqueta del producto de limpieza para asegurarse de que no represente riesgos al usarse en el material.
- Siempre pruebe la solución de limpieza en un área oculta antes de aplicarla a toda la superficie.
- No deje los limpiadores durante mucho tiempo en la superficie.
- Limpie con un paño, y enjuague completa e inmediatamente con agua después de usar limpiadores. Enjuague y seque las superficies cercanas donde hayan caído salpicaduras.
- Utilice una esponja humedecida, o un paño suave y húmedo. Para limpiar las superficies nunca utilice materiales abrasivos, como cepillos o estropajos.

Para obtener información detallada de limpieza y de productos a considerar, visite www.kohler.com/clean. Para solicitar información sobre cuidado y limpieza, llame al 1-800-456-4537.

Garantía

GARANTÍA LIMITADA DE UN AÑO

Se garantizan los productos de plomería KOHLER contra defectos de material y mano de obra durante un año a partir de la fecha de instalación.

Kohler Co., a su criterio, reparará, reemplazará o realizará los ajustes pertinentes en los casos en que la inspección realizada por Kohler Co. determine que dichos defectos hayan ocurrido durante el uso normal en el transcurso de un (1) año a partir de la fecha de instalación.

Kohler Co. no se hace responsable de costos de desinstalación o de instalación. **El uso de limpiadores de inodoro que se colocan dentro**

Garantía (cont.)

del tanque anula la garantía.

Para obtener el servicio de garantía, comuníquese con Kohler Co. a través de su distribuidor, contratista de plomería, centro de remodelación o distribuidor por Internet, o escriba a Kohler Co., Atención: Customer Care Center, 444 Highland Drive, Kohler, WI 53044, EE.UU., o llame al 1-800-4-KOHLER (1-800-456-4537) desde los EE.UU. y Canadá, o al 001-800-456-4537 desde México, o visite www.kohler.com desde los EE.UU., www.ca.kohler.com desde Canadá, o www.mx.kohler.com en México.

TODA GARANTÍA IMPLÍCITA, INCLUIDA LA DE COMERCIALIZACIÓN E IDONEIDAD DEL PRODUCTO PARA UN USO DETERMINADO, SE LIMITA EXPRESAMENTE A LA DURACIÓN DE ESTA GARANTÍA. KOHLER CO. Y/O EL VENDEDOR DESCARGAN TODA RESPONSABILIDAD POR CONCEPTO DE DAÑOS PARTICULARES, INCIDENTALES O INDIRECTOS. Algunos estados/provincias no permiten limitaciones en cuanto a la duración de una garantía implícita o a la exclusión o limitación de daños particulares, incidentales o indirectos, por lo que es posible que estas limitaciones y exclusiones no se apliquen a su caso. Esta garantía le otorga ciertos derechos legales específicos. Además, usted también puede tener otros derechos que varían de estado a estado y de provincia a provincia.

Esta es la garantía exclusiva por escrito de Kohler Co.

1312546-2-B

USA/Canada: 1-800-4KOHLER

México: 001-800-456-4537

kohler.com

THE BOLD LOOK
OF **KOHLER**®

©2018 Kohler Co.

1312546-2-B